



# COINTRA



## CPA PRO

Bajo NOx  
Baixo NOx  
Low NOx  
Basso NOx  
NOx bas  
Niedriges NOx  
LAge NOx





Rev. 03 - 05/2022

<b>ES</b>	INSTRUCCIONES DE USO, INSTALACIÓN Y MANTENIMIENTO
<b>PT</b>	INSTRUÇÕES DE INSTALAÇÃO, UTILIZAÇÃO E MANUTENÇÃO
<b>EN</b>	USER AND INSTALLATION MANUAL
<b>IT</b>	ISTRUZIONI PER L'USO, L'INSTALLAZIONE E LA MANUTENZIONE
<b>FR</b>	INSTRUCTIONS POUR L'INSTALLATION, L'UTILISATION ET L'ENTRETIEN
<b>DE</b>	BETRIEBS-, INSTALLATIONS- UND WARTUNGSANLEITUNG
<b>NL</b>	AANWIJZINGEN VOOR GEBRUIK, INSTALLATIE EN ONDERHOUD

## ADVERTENCIAS GENERALES

- Lea atentamente las advertencias contenidas en este manual de instrucciones.
- Una vez instalado el aparato, explíquelo al funcionamiento al usuario y entréguele este manual de instrucciones, que es parte integrante y esencial del producto y debe conservarse para futuras consultas.
- La instalación y el mantenimiento deben ser realizados por un técnico autorizado, en conformidad con las normas vigentes y las instrucciones del fabricante. Se prohíbe alterar los dispositivos de regulación precintados.
- La instalación incorrecta o la falta del mantenimiento apropiado pueden causar daños materiales o personales. El fabricante no se hace responsable de los daños causados por errores de instalación o de uso y, en cualquier caso, por el incumplimiento de las instrucciones.
- Antes de hacer cualquier operación de limpieza o mantenimiento, desconecte el aparato de la red de alimentación eléctrica mediante el interruptor general u otro dispositivo de corte.
- En caso de avería o funcionamiento incorrecto del aparato, desconéctelo y hágalo reparar únicamente por un técnico autorizado. Acuda exclusivamente a personal autorizado. Las reparaciones del aparato y la sustitución de los componentes deben ser efectuadas solamente por técnicos autorizados y con recambios originales. En caso contrario, se puede comprometer la seguridad del aparato.
- Este aparato debe destinarse solamente al uso para el cual ha sido expresamente diseñado. Todo otro uso ha de considerarse impropio y, por lo tanto, peligroso.
- Los materiales de embalaje son una fuente potencial de peligro: no los deje al alcance de los niños.
- Este aparato puede ser utilizado por niños a partir de los 8 años y por personas con capacidades físicas, sensoriales o mentales reducidas, o que carezcan de la experiencia o los conocimientos necesarios, pero solo bajo vigilancia y con previa instrucción sobre el uso seguro y los peligros inherentes. Los niños no deben jugar con el aparato. La limpieza y el mantenimiento del aparato a cargo del usuario pueden ser realizados por niños a partir de los 8 años bajo la supervisión de un adulto.
- Deseche el aparato y los accesorios de acuerdo con las normas vigentes.

- Las imágenes contenidas en este manual son una representación simplificada del producto. Dicha representación puede tener diferencias ligeras y no significativas respecto al producto suministrado.
- APARATO PARA USO DOMÉSTICO, NO APTO PARA USO INDUSTRIAL

	<p><b>Este símbolo significa "Atención" y se encuentra junto a las advertencias de seguridad. Respete estrictamente estas advertencias para evitar situaciones de peligro o daños a personas, animales y cosas.</b></p>
	<p>Las informaciones importantes que no conllevan riesgos personales ni materiales se indican con el símbolo siguiente.</p>

**CE** El marcado CE acredita que los productos cumplen los requisitos fundamentales de las directivas aplicables.  
 La declaración de conformidad puede solicitarse al fabricante.  
**El aparato es idóneo para funcionar en un lugar parcialmente protegido con temperaturas entre -5 °C y 60 °C.**

<b>1 INSTRUCCIONES PARA EL USUARIO .....</b>	<b>4</b>	<b>3 SERVICIO Y MANTENIMIENTO .....</b>	<b>9</b>
1.1 Presentación .....	4	3.1 REGULACIONES .....	9
1.2 Panel de mando .....	4	3.2 PUESTA EN FUNCIONAMIENTO .....	10
1.3 Encendido y apagado .....	4	3.3 MANTENIMIENTO .....	10
1.4 Regulaciones .....	4	3.4 SUSTITUCIÓN DE LAS PILAS .....	11
1.5 Anomalías .....	5	<b>4 CARACTERÍSTICAS Y DATOS TÉCNICOS .....</b>	<b>12</b>
<b>2 INSTRUCCIONES PARA EL INSTALADOR .....</b>	<b>5</b>	4.1 Medidas y conexiones .....	12
2.1 Disposiciones generales .....	5	4.2 Vista general y componentes principales .....	13
2.2 Lugar de instalación .....	5	4.3 Circuito de agua .....	14
2.3 Montaje del calentador .....	6	4.4 Tabla de datos técnicos .....	15
2.4 Conexiones de agua .....	7	4.5 Esquema eléctrico .....	17
2.5 Conexión del gas .....	8		
2.6 Conductos de humos .....	8		

## 1 INSTRUCCIONES PARA EL USUARIO

### 1.1 Presentación

El nuevo **CPA PRO** es un calentador de alto rendimiento y bajas emisiones para producción de agua caliente sanitaria, alimentado con **gas natural** o **GLP** y dotado de quemador compacto **REFRIGERADO POR AGUA** con encendido electrónico y alimentación con pilas. Debe instalarse en el interior.

### 1.2 Panel de mando



fig. 1 - Panel de mando

- 3 Regulación de la potencia del quemador
- 4 Regulación de la temperatura

### 1.3 Encendido y apagado



**Durante el funcionamiento del aparato, la zona de la mirilla puede estar muy caliente. Evitar el contacto: peligro de quemaduras.**

#### Controles y operaciones preliminares

- 1 Compruebe que los grifos del agua caliente estén cerrados.
- 2 Abra la llave de paso del gas al calentador, situada en la conexión del gas al aparato.
- 3 Compruebe que las pilas de 1,5 V estén insertadas en su alojamiento y orientadas con la polaridad correcta (+/-). Para cambiar las pilas, vea 3.4 Sustitución de las pilas.
- 4 Verifique también que las pilas tengan carga suficiente para el funcionamiento del calentador.

### 1.3.1 Encendido

Gire el mando a la posición del nivel de calentamiento deseado.

El aparato se pondrá en marcha cada vez que se extraiga agua caliente sanitaria.



fig. 2 - Encendido

### 1.3.2 Apagado

El quemador se apaga automáticamente cuando termina la demanda de agua caliente sanitaria. Para volver a encenderlo no es necesario realizar ninguna maniobra. Para desactivar por completo el aparato, gire el mando a la posición de apagado.



fig. 3 - Apagado

Si el apagado va a durar un cierto tiempo, cierre la llave del gas previa al aparato.



**Antes de una inactividad prolongada durante el invierno, a fin de evitar daños causados por el hielo, se aconseja descargar toda el agua del calentador.**

### 1.4 Regulaciones

#### 1.4.1 Ajuste manual de la potencia del quemador

El mando (3 - fig. 1) permite seleccionar la potencia del calentador entre mínima, máxima y posiciones intermedias, según la intensidad de calentamiento deseada. Si el mando se gira hacia la izquierda, el aparato funciona a la potencia máxima. Si la temperatura es demasiado alta, por ejemplo en verano, o se necesita un caudal reducido de agua no muy caliente, gire el mando hacia

la derecha. De este modo se reduce la potencia y, por consiguiente, el consumo de gas. En la posición ● el aparato está desactivado.

**1.4.2 Ajuste de la temperatura**

Gire el selector de temperatura del agua hacia la derecha para aumentarla o hacia la izquierda para disminuirla.



fig. 4 - Ajuste de la temperatura

**1.5 Anomalías**

Una vez realizados los ajustes indicados, el calentador está listo para funcionar de modo totalmente automático. Cuando se abra un grifo de agua caliente, el electrodo de encendido producirá un tren de chispas para encender el quemador.

Todos los modelos electrónicos tienen un electrodo de ionización incorporado en el quemador para controlar la presencia de la llama. En caso de anomalía o falta de gas con el consiguiente apagado del quemador, cierre el grifo del agua caliente.

Localice la causa de que no llegue gas al calentador; por ejemplo, el cierre involuntario de la llave del gas o el vaciado de la bombona.

Para reactivar el calentador, cierre y abra el grifo del agua caliente.

Si, tras eliminar la causa y abrir el grifo, aún no sale agua caliente, repita la operación.

Si la anomalía persiste, consulte al Servicio de Asistencia Técnica.

Tabla 1 - Anomalías

	No hay gas	Controlar que el gas llegue correctamente al calentador y que no haya aire en los tubos.
El quemador no se enciende	Fallo del electrodo de encendido/detección	Controlar el cableado y la conexión del electrodo, y que este no tenga incrustaciones.
	Válvula de gas averiada	Controlar la válvula del gas y cambiarla si corresponde.
Actuación de la protección contra sobretemperaturas	Sensor de calefacción averiado o mal ubicado	Controlar el montaje y el funcionamiento del sensor de calefacción y cambiarlo si corresponde.

Actuación del termostato de humos (tras esta actuación, para restablecer el funcionamiento del aparato se debe cerrar el grifo y abrirlo cuando el termostato se enfríe).	Contacto del termostato de humos abierto Cables desconectados	Controlar el termostato Controlar la conexión
	Chimenea mal dimensionada u obstruida	Controlar la chimenea.
	Sonda desconectada	Controlar la conexión de la sonda o cambiarla

**2 INSTRUCCIONES PARA EL INSTALADOR**

**2.1 Disposiciones generales**



**La instalación del calentador debe ser realizada exclusivamente por un técnico autorizado, respetando todas las instrucciones dadas en este manual técnico, la norma UNE EN 26 y las normas locales sobre la instalación de este tipo de aparatos y la evacuación de los productos de la combustión.**

**2.2 Lugar de instalación**

Controle que el calentador elegido sea el adecuado:

- Para cubrir satisfactoriamente las necesidades de agua caliente de la instalación.
- Para el gas disponible (vea la placa de datos del calentador).
- Para la presión del agua de la red (vea la tabla de datos técnicos).

**Compruebe que el local donde se va a instalar el aparato cumpla todos los requisitos establecidos por las normas vigentes. Este aparato es del tipo "de cámara abierta" y solamente puede instalarse y funcionar en locales con ventilación permanente. Una entrada insuficiente de aire comburente compromete el funcionamiento normal del aparato y la evacuación de los humos. Además, los productos de combustión que se forman en estas condiciones, si se difunden en el ambiente doméstico, son muy perjudiciales para la salud. En caso contrario, puede haber peligro de asfixia, intoxicación, explosión**

o incendio. Como regla general, en el lugar de instalación no debe haber polvo, gases corrosivos ni objetos o materiales inflamables.

Instale el calentador lo más cerca posible de los grifos del agua caliente, en proximidad del fregadero, pero NUNCA sobre la placa de cocción. También debe situarse lo más cerca posible de la chimenea o del punto por donde sale el tubo de evacuación de los productos de la combustión.

**Si el aparato se instala dentro de un mueble o con otros elementos a los lados, se debe dejar un espacio libre para desmontar la cubierta y realizar las actividades normales de mantenimiento.**

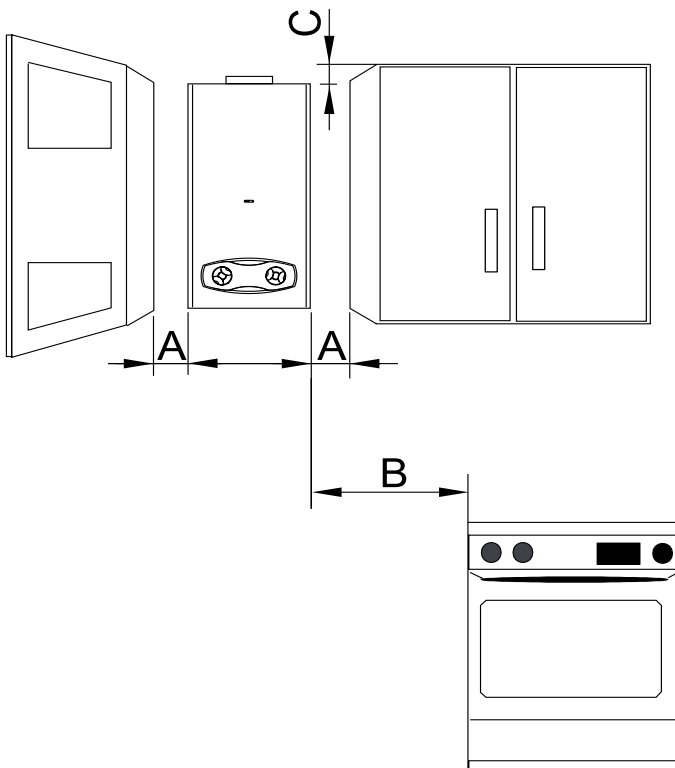


fig. 5 - Distancias mínimas

A	Lateral	> 2 cm
B	-	> 50 cm
C	Frontal	> 2 cm

## 2.3 Montaje del calentador



**Antes de montar el calentador, controle que las conexiones del agua y del gas estén correctamente fijadas, señalizadas y situadas.**

**Para las medidas y conexiones, vea el punto 4.2.**

- Inserte los tacos de expansión y los respectivos ganchos en la pared, centrados con la vertical del aparato como se indica en la figura siguiente.
- Marque la posición de los tornillos inferiores.
- Cuelgue el calentador de los ganchos y apriete los tornillos para fijarlo a la pared.
- Conecte los flexibles del agua caliente y fría y compruebe la estanqueidad. No quite el filtro de entrada del agua fría, para evitar problemas de circulación.

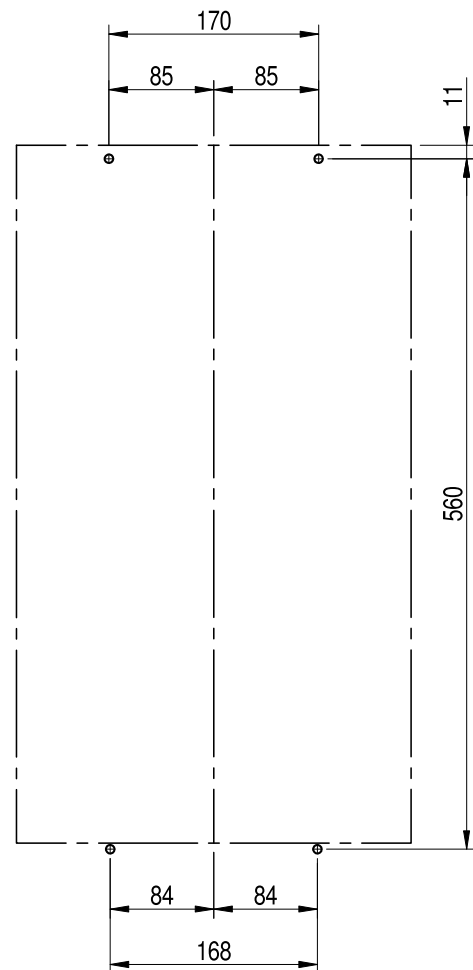


fig. 6 - Dima di montaggio CPA PRO 11

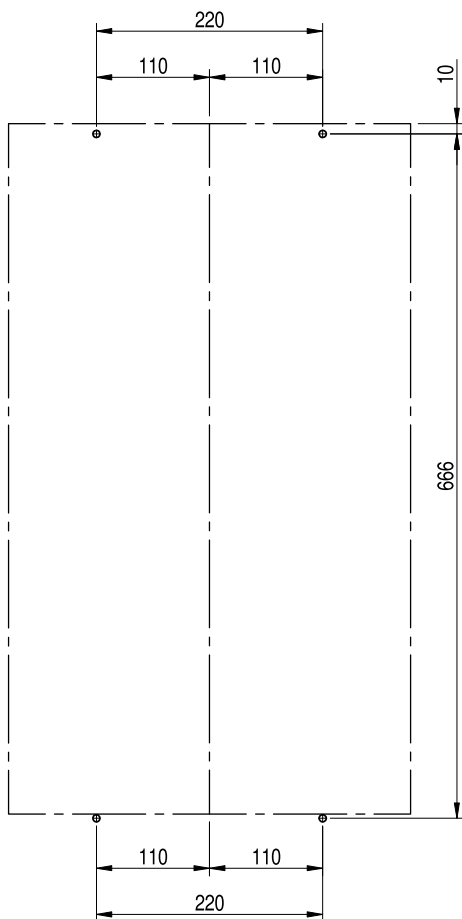


fig. 7 - Dima di montaggio CPA PRO 14

- Saque el aparato del embalaje.
- Controle toda la documentación.
- Quite los tapones de las conexiones de agua y gas, vea fig. 9.
- Controle en la placa de datos la referencia del país de destino y el tipo de gas disponible para el aparato.

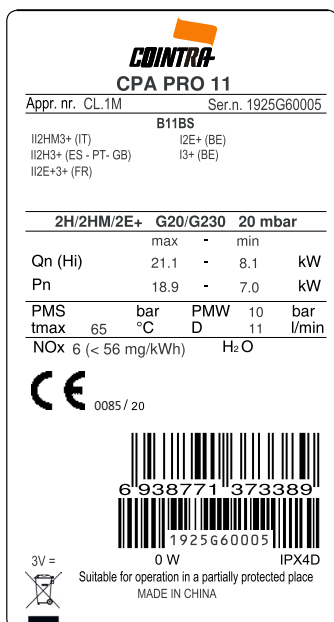


fig. 8 - Placa de datos

## 2.4 Conexiones de agua



**No apoye nunca el calentador en las conexiones de agua o de gas. Haga las conexiones de acuerdo con lo indicado en el punto 4.1.**

En el aparato están indicados los tubos de entrada de agua (1/2", etiqueta blanca) y de gas (1/2", etiqueta amarilla).



fig. 9 - Etiquetas de las conexiones

**Si el agua tiene una dureza superior a 25 hF° (1 hF° ↔ 10 ppm de CaCO<sub>3</sub>), es obligatorio tratarla para evitar que se formen incrustaciones en el calentador.**

### 2.4.1 Regulación del caudal de agua

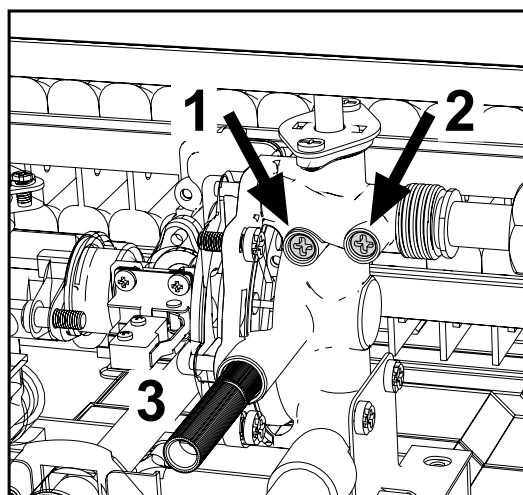


fig. 10 - Tornillos de regulación del caudal de agua

#### Leyenda

- 1 - Tornillos de regulación del caudal mínimo de agua
- 2 - Tornillos de regulación del caudal máximo de agua
- 3 - Válvula de descarga de seguridad

## 2.5 Conexión del gas



**Antes de hacer la conexión, controle que el aparato esté preparado para funcionar con el tipo de combustible disponible y limpie esmeradamente todos los tubos de la instalación para eliminar cualquier elemento que pueda perjudicar el funcionamiento del aparato. Haga la conexión de acuerdo con lo indicado en el punto 4.1.**

- 1 Conecte el gas al empalme correspondiente (vea el punto 4.2) de acuerdo con las normas vigentes.
- 2 Haga la conexión con un tubo metálico rígido para el gas de red o con un flexible (para GLP) con pared continua de acero inoxidable, interponiendo una llave de paso entre la instalación y el calentador, **LO MÁS CERCA POSIBLE DEL APARATO.**
- 3 Al final, compruebe que no haya fugas en las conexiones. Haga una prueba de estanqueidad, dejando la llave de paso del gas cerrada para evitar que el aparato se dañe por la sobrepresión.
- 4 Controle que la presión y el caudal suministrados tengan los valores indicados para el aparato. Vea la tabla de datos técnicos en el punto 4.5.



**Si utiliza el flexible para GLP, que debe ser de tipo homologado, tenga en cuenta las indicaciones siguientes:**

- Compruebe que el tubo sea conforme a las normas aplicables.
- Evite zonas donde haya emisiones de calor.
- Evite que el tubo se doble o se estrangule.
- Las conexiones en ambos lados (válvula de gas y otros componentes) deben cumplir las normas vigentes en el lugar de instalación.

## 2.6 Conductos de humos

El diámetro del tubo de empalme a la chimenea no debe ser inferior al de conexión con el cortatiro. A partir del cortatiro, tiene que haber un tramo vertical de medio metro de longitud como mínimo. El dimensionamiento y la colocación de las chimeneas y del tubo de empalme con ellas deben realizarse en conformidad con las normas vigentes.

### 2.6.1 DISPOSITIVO DE SEGURIDAD EN LA SALIDA DE HUMOS (termostato de humos)

- El dispositivo de seguridad instalado en el calentador garantiza la evacuación correcta de los humos: **NO LO DESACTIVE NI LO MANIPULE DE NINGÚN MODO.**
- Si el dispositivo de seguridad se dispara cuando se activa el calentador, controle la salida de gases quemados con un espejo frío o un aparato homologado para este fin.
- En caso de avería, utilice exclusivamente recambios originales, ya que, en caso contrario, el dispositivo de seguridad podría no funcionar correctamente.
- La sustitución del termostato de humos debe ser realizada por un técnico autorizado, del modo siguiente:
  - Desenrosque los dos tornillos de fijación y desmonte el termostato de humos averiado.
  - Monte un termostato nuevo original.
  - Fije el termostato de humos en su alojamiento sin forzar los tornillos.
  - Verifique el funcionamiento correcto.



**No se olvide de realizar, en el local donde se instale el calentador, una abertura de entrada de aire conforme a las normas vigentes. La inobservancia de estas indicaciones puede causar asfixia o intoxicación por fuga de humos.**



## 3 SERVICIO Y MANTENIMIENTO

Todas las operaciones de regulación, puesta en servicio y control periódico que se describen a continuación deben ser realizadas por un técnico autorizado y en conformidad con las normas vigentes. **FERROLI** declina toda responsabilidad por daños materiales o personales derivados de la manipulación del aparato por personas que no estén debidamente autorizadas.

### 3.1 REGULACIONES

#### 3.1.1 Cambio de gas



**La transformación del aparato para utilizarlo con un gas distinto del previsto en fábrica debe ser realizada por un técnico autorizado, con componentes originales y de acuerdo con las disposiciones vigentes en el país de instalación.**

El aparato puede funcionar con gas metano, **GLP** o **aire propanado**.

Se suministra preparado para uno de estos gases, que se indica en el embalaje y en la placa de datos técnicos. Para utilizarlo con otro gas, se debe realizar el procedimiento indicado.

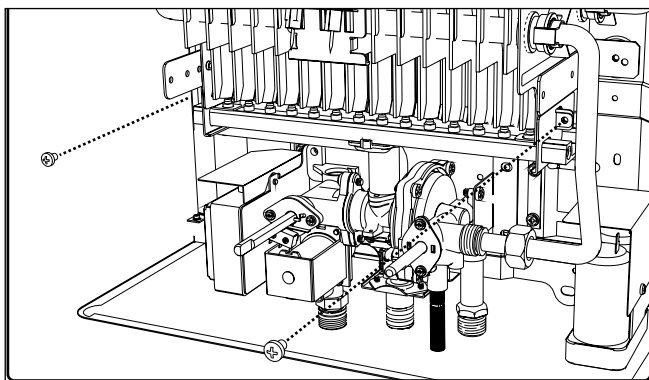


fig. 11 -

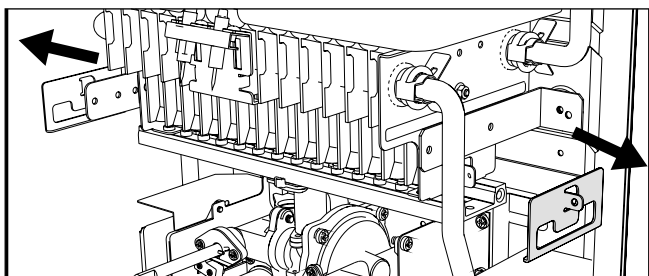


fig. 12 -

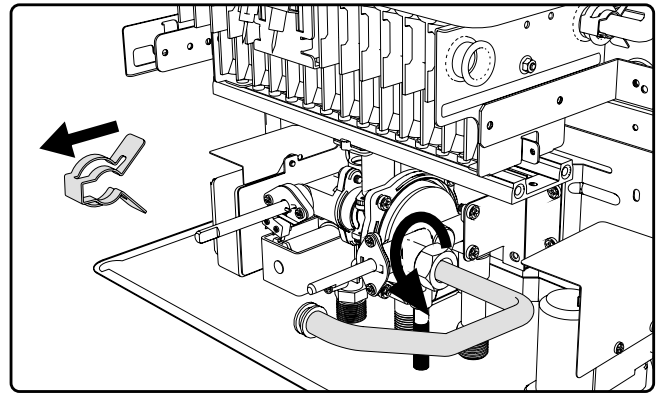


fig. 13 -

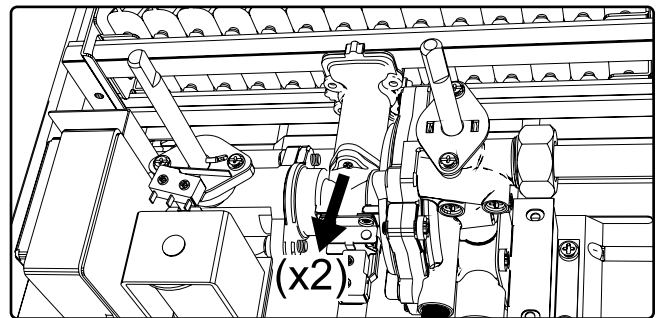


fig. 14 -

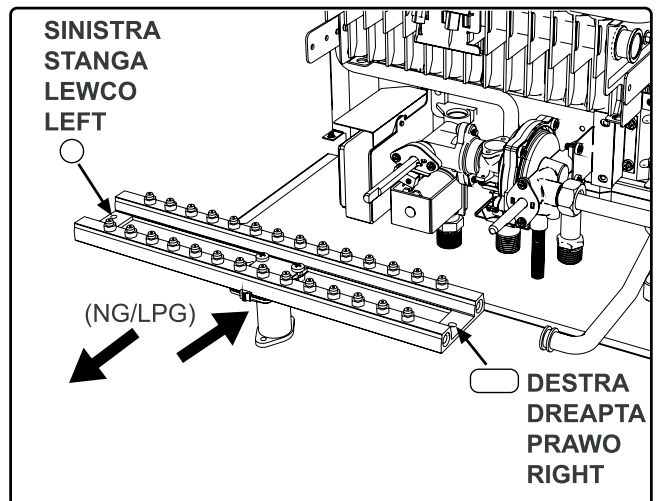


fig. 15 -

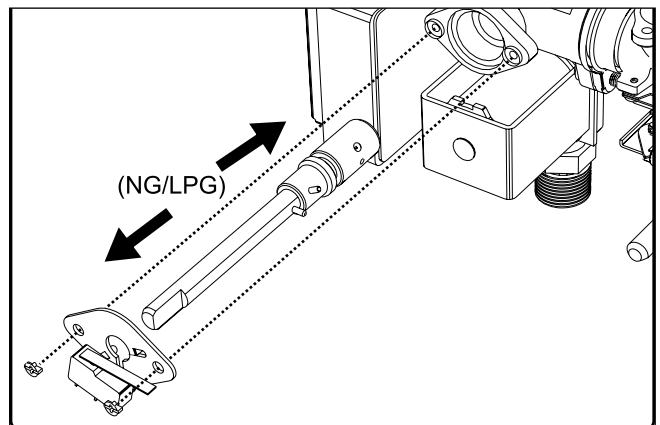


fig. 16 -

### 3.2 PUESTA EN FUNCIONAMIENTO



**El primer encendido del calentador debe ser realizado por un técnico autorizado.**

**Los controles indicados deben realizarse durante el primer encendido, tras las operaciones de mantenimiento que requieran la desinstalación del aparato o después de cualquier intervención en los dispositivos de seguridad o en los componentes del aparato.**

#### 3.2.1 Antes de encender el calentador

- Compruebe la estanqueidad de la instalación de gas con una solución de agua y jabón para asegurarse de que no haya fugas en las conexiones.
- Llene la instalación de agua y compruebe que el aparato y los tubos estén completamente purgados de aire.
- Compruebe que no haya fugas de agua ni en la instalación ni en el aparato.
- Controle la conexión a la instalación eléctrica y la eficiencia de la puesta a tierra.
- Asegúrese de que la presión del gas sea adecuada.
- Controle que no haya sustancias ni materiales inflamables muy cerca del calentador.
- No apoye el calentador en el suelo con las conexiones hacia abajo, para evitar que se dañen.



**La inobservancia de las indicaciones anteriores puede causar asfixia o intoxicación por fuga de gases o humos, además de peligro de incendio o explosión. También puede haber peligro de que se inunde el local.**

#### 3.2.2 Controles durante el funcionamiento

- Encienda el aparato.
- Compruebe la estanqueidad de los conductos de combustible y de agua.

- Compruebe la eficiencia de la chimenea y de los conductos de aire y humo durante el funcionamiento del calentador.
- Controle el funcionamiento de la válvula de gas.
- Compruebe que el calentador se encienda sin dificultad, haciendo varias pruebas de encendido y apagado.
- Compruebe que el consumo de combustible se corresponda con el valor indicado.

### 3.3 MANTENIMIENTO

#### 3.3.1 Control periódico

Para que el aparato funcione correctamente a lo largo del tiempo, es necesario que un técnico autorizado efectúe una revisión anual, comprobando que:

- Los dispositivos de mando y seguridad (válvula de gas, termostatos, etc.) funcionen correctamente.
- El conducto de salida de humos sea perfectamente eficiente.
- Los conductos y el terminal de aire y humos no tengan obstrucciones ni fugas.
- El quemador y el intercambiador estén limpios de suciedad e incrustaciones. (No utilice productos químicos ni cepillos de acero para limpiarlos).
- El electrodo no presente incrustaciones y esté bien ubicado.

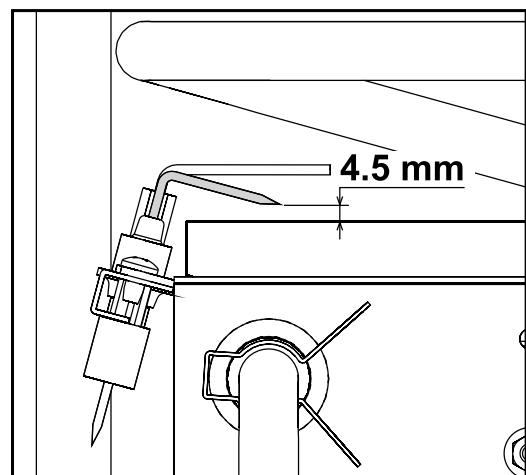


fig. 17 - Posición del electrodo

- Las instalaciones de gas y agua sean perfectamente estancas.
- El caudal y la presión del gas se mantengan dentro de los valores indicados en las tablas.

Para limpiar la cubierta y demás partes exteriores del calentador, utilice un paño suave, si es necesario humedecido con agua y jabón. No emplee productos abrasivos ni disolventes.

### 3.3.2 Apertura de la cubierta

Para abrir la cubierta:

- 1 Desenrosque los tornillos A.
- 2 Levante la cubierta.
- 3 Quite la cubierta.



**Antes de hacer cualquier operación en el interior del calentador, cierre la llave de paso del gas.**



fig. 18 - Apertura de la cubierta

### 3.4 SUSTITUCIÓN DE LAS PILAS

Para cambiar las pilas, proceda como se describe en la fig. 19.

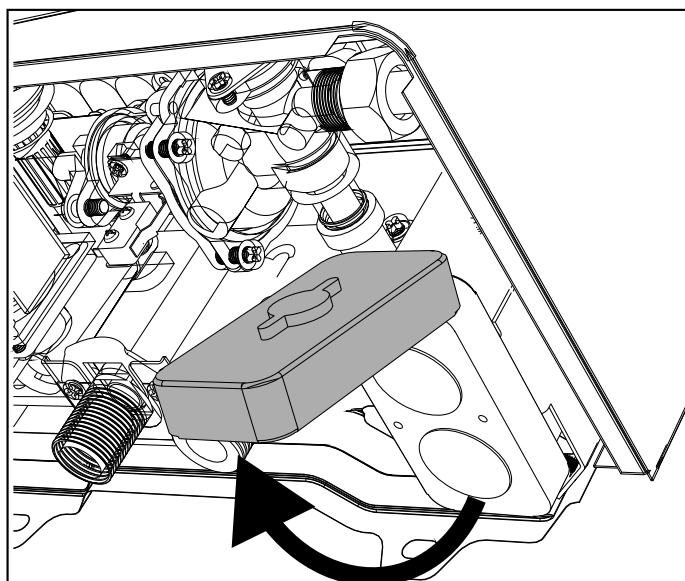
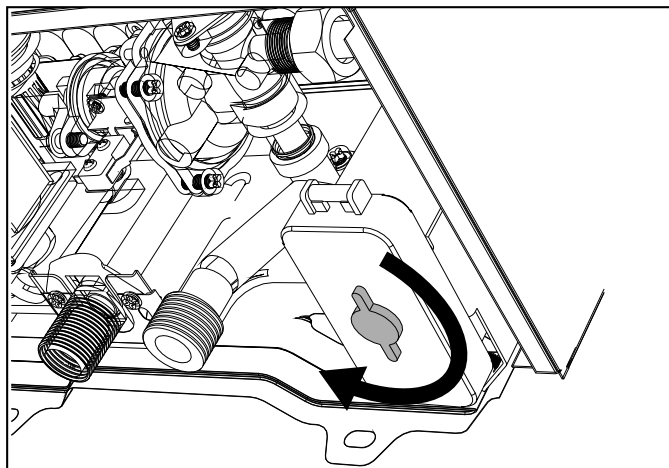


fig. 19 - Apertura del alojamiento de las pilas

## 4 CARACTERÍSTICAS Y DATOS TÉCNICOS

### 4.1 Medidas y conexiones

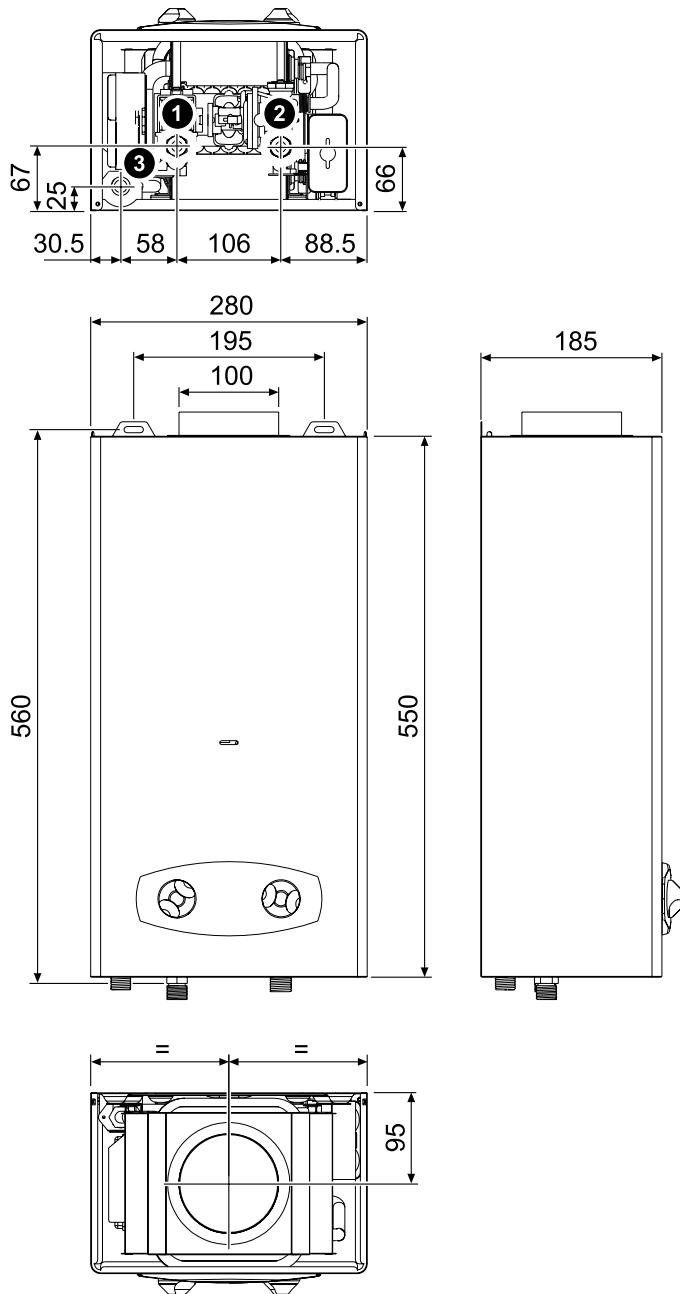


fig. 20 - Medidas y conexiones CPA PRO 6

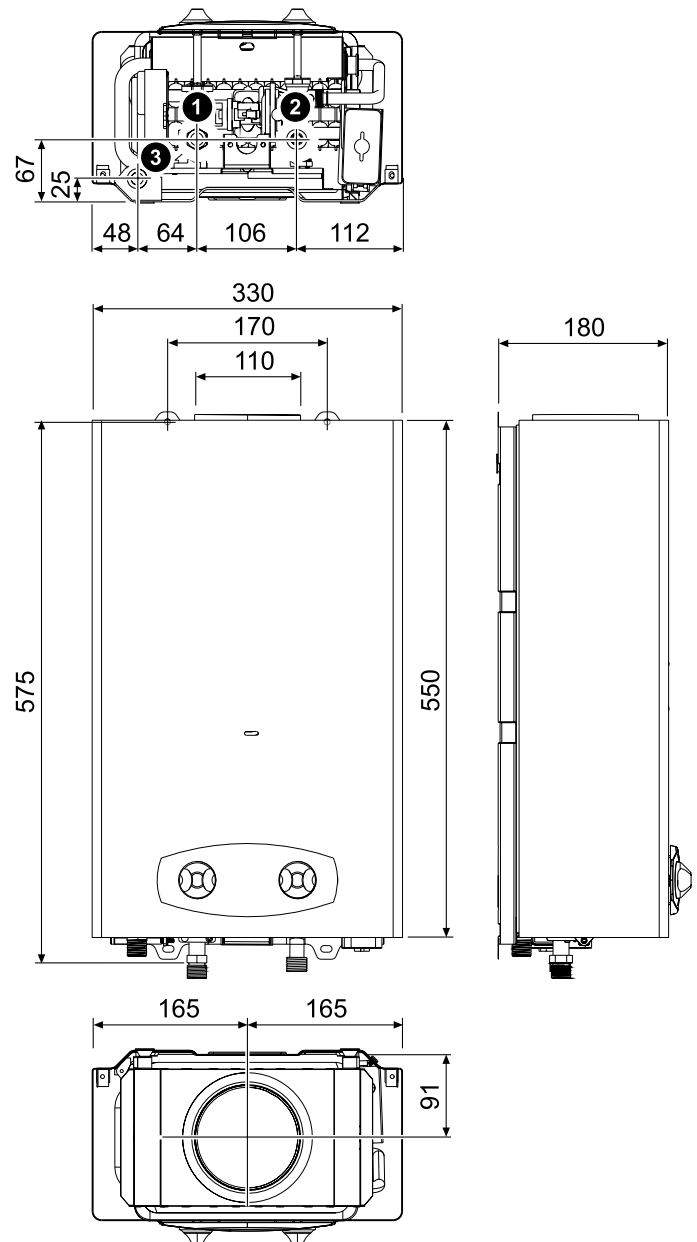


fig. 21 - Medidas y conexiones CPA PRO 11

- 1 Entrada de gas de 1/2"
- 2 Entrada de agua fría de 1/2"
- 3 Salida de ACS de 1/2"

## 4.2 Vista general y componentes principales

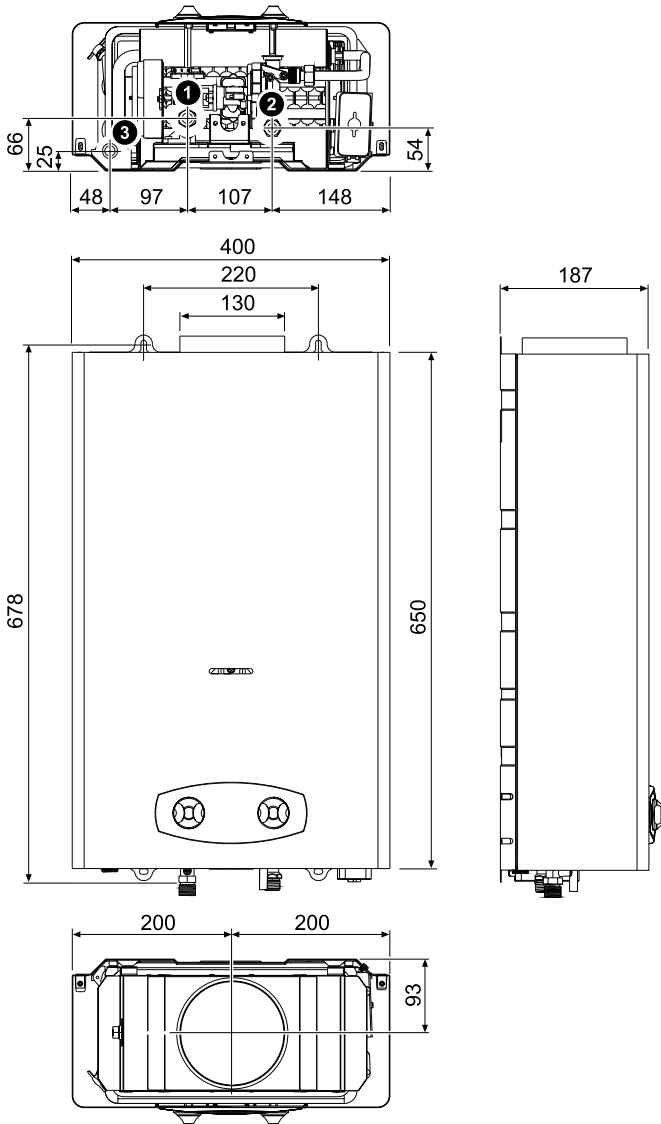


fig. 22 - Medidas y conexiones CPA PRO 14

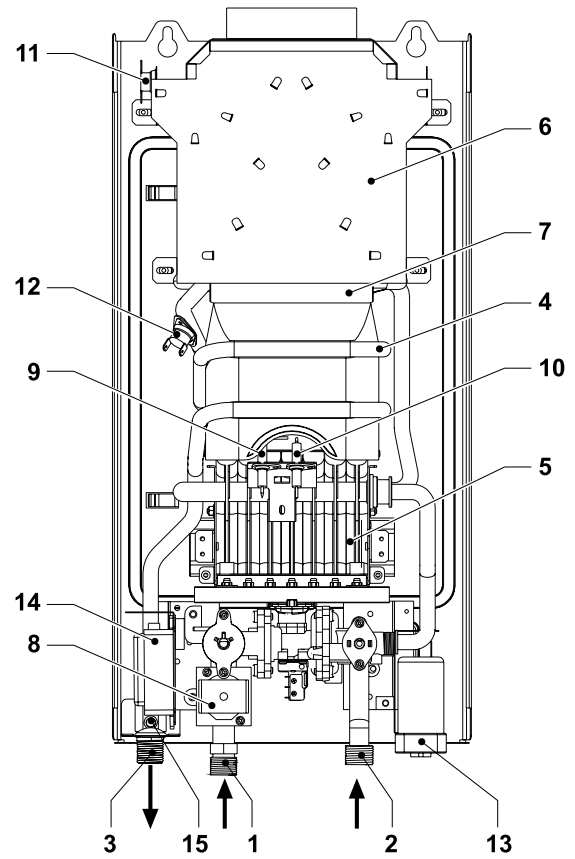


fig. 23 - Vista general CPA PRO 6

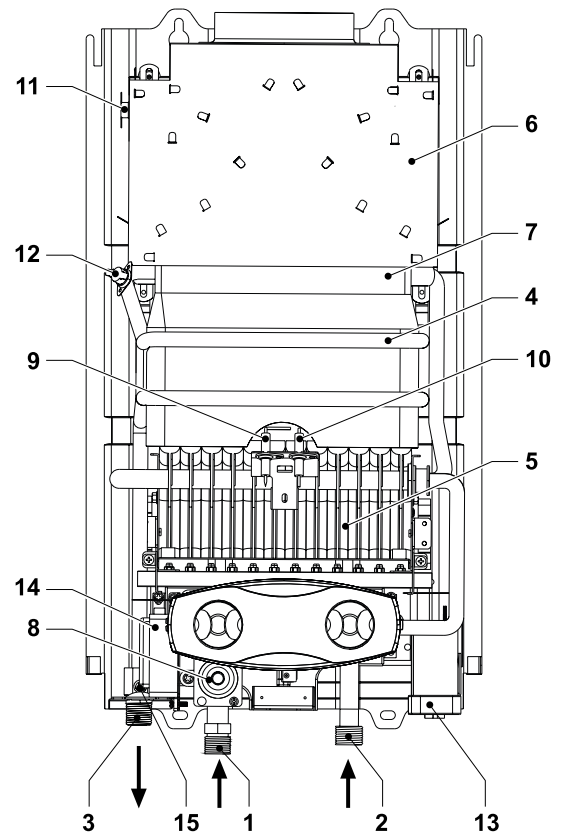


fig. 24 - Vista general CPA PRO 11

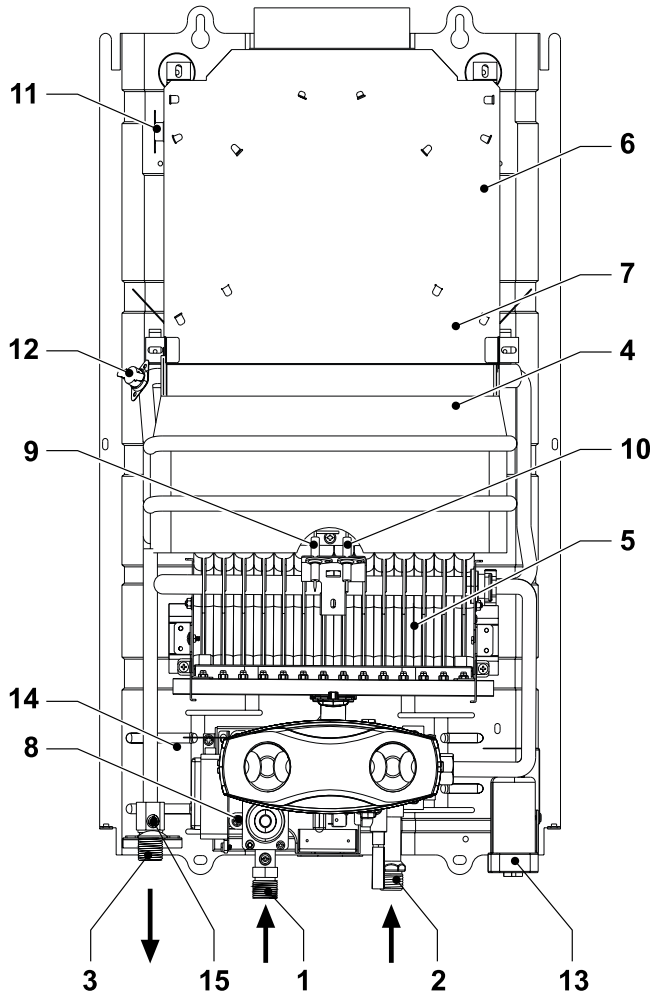


fig. 25 - Vista general CPA PRO 14

- |                           |                              |
|---------------------------|------------------------------|
| 1 Entrada de gas          | 9 Electrodo de detección     |
| 2 Entrada de agua fría    | 10 Electrodo de encendido    |
| 3 Salida de ACS           | 11 Termostato de humos       |
| 4 Cámara de combustión    | 12 Termostato de seguridad   |
| 5 Grupo de quemadores     | 13 Pila                      |
| 6 Colector de humos       | 14 Centralita electrónica    |
| 7 Intercambiador de cobre | 15 Sensor de temperatura ACS |
| 8 Válvula del gas         |                              |

### 4.3 Circuito de agua

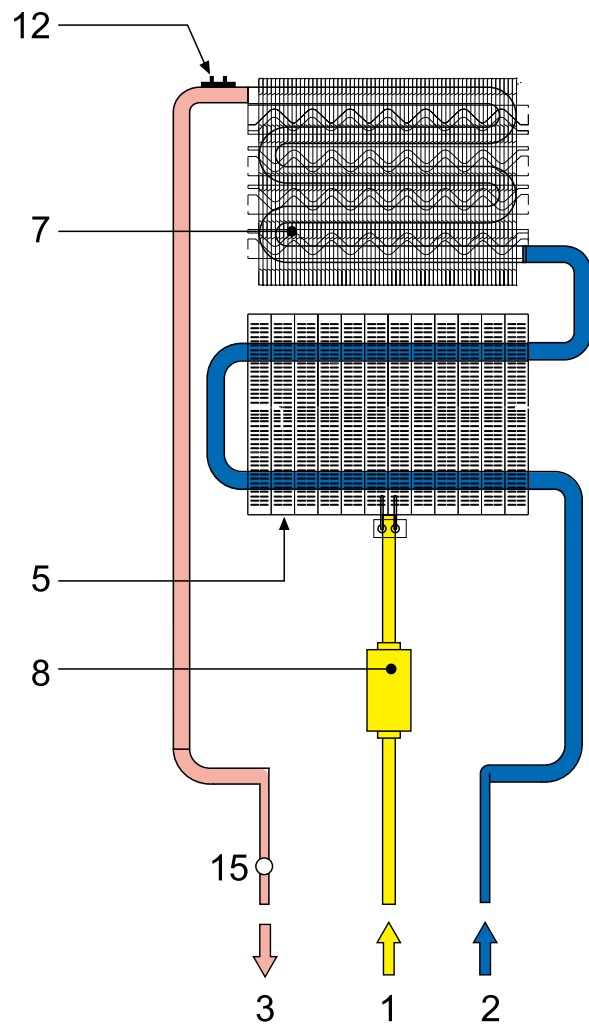


fig. 26 - Circuito de agua

## 4.4 Tabla de datos técnicos

Datos	Unidad	CPA PRO 6	CPA PRO 11	CPA PRO 14	
Códigos de identificación de los productos - G20		GCA1HFKF	GCA1MFKF	/	
Códigos de identificación de los productos - G31		GCA1HGKF	GCA1MGKF	/	
Países de destino		ES - PT - IT - FR - BE			
Categoría del gas		II2H3+ (ES-PT-GB) / II2HM3+ (IT) / II2E+3+ (FR) / I2E+ (BE) / I3+ (BE)			
Capacidad térmica máxima	kW	11.8	21.1	26.8	Q
Capacidad térmica mínima	kW	6.3	8.1	10.7	Q
Potencia térmica máxima	kW	10.4	18.9	23.8	
Potencia térmica mínima	kW	5.4	7.0	9.3	
Rendimiento Pmáx.	%	87	87	87	
Inyectores quemador G20	n.º x Ø	14 x 0.82	24 x 0.85	28 x 0.85	
Presión de alimentación G20	mbar	20	20	20	
Caudal máximo G20	m3/h	1.25	2.23	2.84	
Caudal mínimo G20	m3/h	0.67	0.86	1.13	
Inyectores quemador G230	n.º x Ø	14 x 0.95	24 x 0.95	28 x 0.95	
Presión de alimentación G230	mbar	20	20	20	
Caudal máximo G230	m3/h	0.97	1.73	2.20	
Caudal mínimo G230	m3/h	0.52	0.66	0.88	
Inyectores quemador G31/G30	n.º x Ø	8 x 0,49 / 6 x 0,47	18 x 0.49 / 6 x 0.47	16 x 0.49 / 12 x 0.47	
Presión de alimentación G31/G30	mbar	37	37	37	
Caudal máximo G31/G30	m3/h	0.92	1.64	2.08	
Caudal mínimo G31/G30	m3/h	0.49	0.63	0.83	
Clase de emisión NOx	-	6 (<56 mg/kWh)			NOx
Presión máxima funcionamiento	bar	10	10	10	PMS
Presión mínima funcionamiento	bar	0.2	0.2	0.2	
Caudal ACS ΔT 25 °C	l/min	6.0	10.8	13.6	
Caudal ACS ΔT 30 °C	l/min	5.0	9	11.4	
Grado de protección	IP	X4D			
Tensión de alimentación	V/Hz	3V =			
Potencia eléctrica absorbida	W	/	/	/	
Peso en vacío	kg	8.5	9.50	13.50	
Tipo de aparato		B11BS			

Tarjeta de producto según ErP (Modelos NG)					
Marca: COINTRA					
Tipo de producto: Calentador convencional					
Elemento	Símbolo	Unidad	Valor		
			CPA PRO 6 GCA1HFKF	CPA PRO 11 GCA1MFKF	CPA PRO 14 /
Perfil de carga declarado			XS	M	M
Clase de eficiencia energética de calentamiento del agua (de A+ a F)			A	A	A
Consumo diario de energía eléctrica	Qelec	kWh	0,000	0,000	0,000
Consumo anual de energía eléctrica	AEC	kWh	0	0	0
Eficiencia energética de calentamiento del agua	NWh	%	58	76	74
Consumo diario de combustible	Qfuel	kWh	2,874	8,185	8,562
Consumo anual de combustible	AFC	GJ	2	6	6
Ajuste de temperatura del termostato, tal como se vende			MÁX.	MÁX.	MÁX.
Nivel de potencia sonora en el interior	LWA	dB	57	58	59
Emisión de óxidos de nitrógeno	NOx	mg/kWh	52	37	42

Tarjeta de producto según ErP (Modelos LPG)					
Marca: COINTRA					
Tipo de producto: Calentador convencional					
Elemento	Símbolo	Unidad	Valor		
			CPA PRO 6 GCA1HGKF	CPA PRO 11 GCA1MGKF	CPA PRO 14 /
Perfil de carga declarado			XS	M	M
Clase de eficiencia energética de calentamiento del agua (de A+ a F)			A	A	A
Consumo diario de energía eléctrica	Qelec	kWh	0,000	0,000	0,000
Consumo anual de energía eléctrica	AEC	kWh	0	0	0
Eficiencia energética de calentamiento del agua	NWh	%	58	76	74
Consumo diario de combustible	Qfuel	kWh	2,874	8,185	8,562
Consumo anual de combustible	AFC	GJ	2	6	6
Ajuste de temperatura del termostato, tal como se vende			MÁX.	MÁX.	MÁX.
Nivel de potencia sonora en el interior	LWA	dB	57	58	59
Emisión de óxidos de nitrógeno	NOx	mg/kWh	37	58	62



## 4.5 Esquema eléctrico

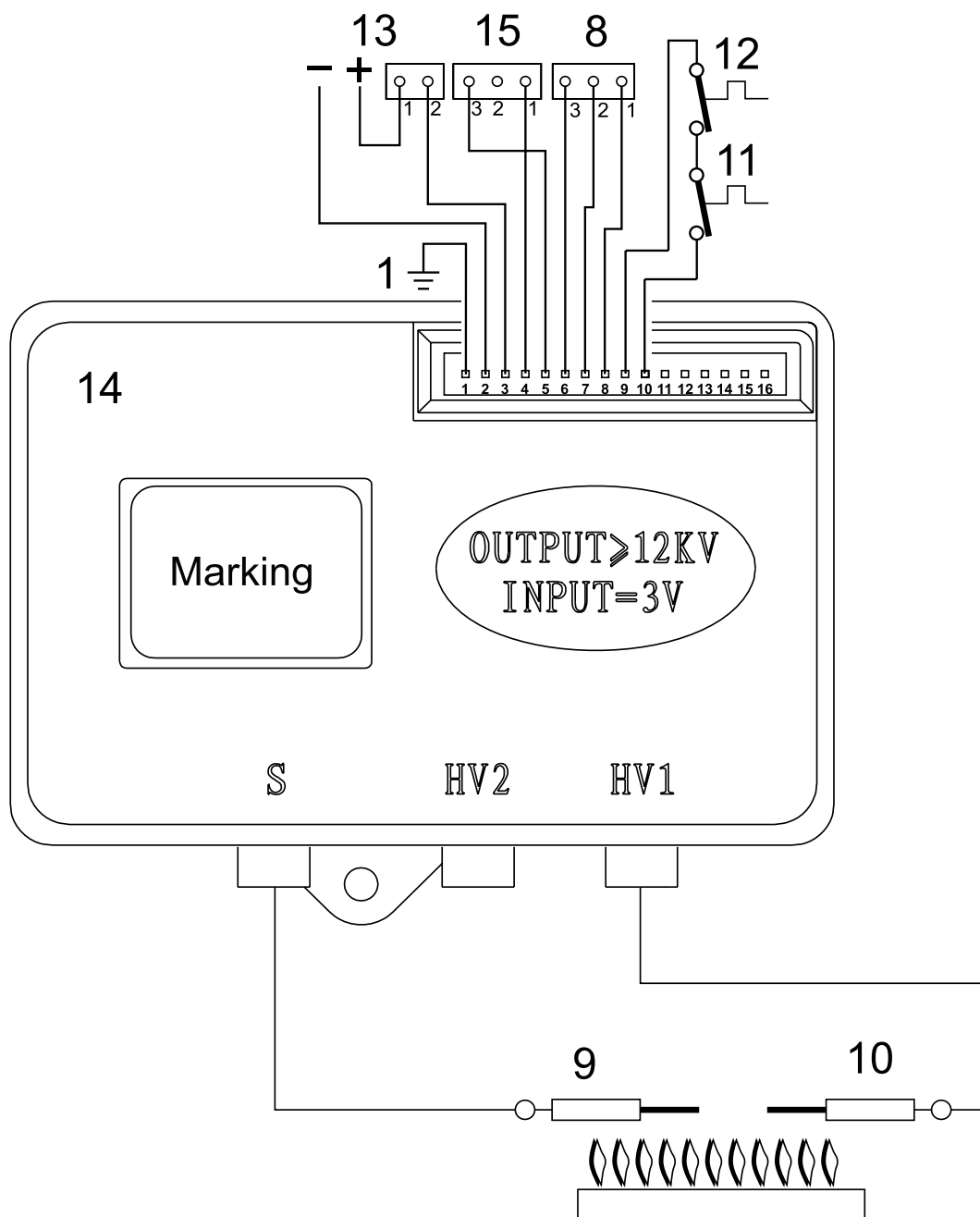


fig. 27 -

### Leyenda

- 8 Válvula del gas
- 9 Electrodo de detección
- 10 Electrodo de encendido
- 11 Termostato de seguridad
- 12 Termostato de contacto humos
- 13 Pilas
- 14 Centralita electrónica de control
- 15 Flujostato

# Certificado de garantía

**Esta garantía es válida para los equipos destinados a ser comercializados, vendidos e instalados sólo en el territorio español**

GARANTE: FÉRROLI ESPAÑA, S.L., con domicilio social Pol. Ind. De Villayuda, C/ Alcalde Martín Cobos, 4, 09007 Burgos, garantiza los productos relacionados en este manual de instrucciones de acuerdo con la modificación del 1 de Enero 2022 del Real Decreto Legislativo 1/2007 de 16 de noviembre, por el que se aprueba el texto refundido de la Ley General para la Defensa de los Consumidores y Usuarios y otras leyes complementarias (TRLGDCU).

El período de garantía de 3 años indicado en dicho R.D. comenzará a partir de la fecha de instalación, o en su defecto, a partir de la fecha de compra.

Salvo prueba en contrario, se presumirá que las faltas de conformidad que se manifiesten transcurridos 2 años desde la entrega no existían cuando el bien se entregó.

## Alcance de la garantía

**La garantía no cubre las incidencias producidas por:**

- Transporte no efectuado a cargo de la empresa (que deberán ser reclamados directamente al transportista).
- Manipulación del producto por personal ajeno al garante durante el período de garantía.
- Si el montaje no respeta las instrucciones que se suministran en la máquina.
- La instalación de la máquina no respeta las Leyes y Reglamentaciones en vigor (electricidad, hidráulicas, combustibles, etc.).
- Defectos de instalación hidráulica, eléctrica, alimentación de combustible, de evacuación de los productos de la combustión, chimeneas y desagües.
- Anomalías por incorrecto tratamiento del agua de alimentación, por tratamiento desincrustante mal realizado, etc.
- Anomalías causadas por condensaciones o por agentes atmosféricos (hielos, rayos, inundaciones, etc.) así como por corrientes erráticas.
- Mantenimiento inadecuado, descuido o mal uso,
- Corrosiones por causas de almacenamiento inadecuado.

**Importante**

- Para hacer uso del derecho de garantía aquí reconocido, será requisito imprescindible que el aparato se destine al uso doméstico.
- Esta garantía es válida siempre que se realicen las operaciones normales de mantenimiento descritas en las instrucciones técnicas suministradas con los equipos.
- Sera necesario presentar al personal técnico del garante, antes de su intervención, la factura o ticket de compra del aparato, junto al albarán de entrega correspondiente, si este fuese de fecha posterior.

**El material sustituido en garantía quedará en propiedad del garante.**

**Las posibles reclamaciones deberán efectuarse ante el organismo competente en esta materia.**

**Servicio Asistencia Técnica**  
**Tel: 912 176 834 - [serviciotecnico@cointra.es](mailto:serviciotecnico@cointra.es)**

[www.cointra.es](http://www.cointra.es)

Avda. Italia, 2, 28820 Coslada (Madrid)



## ADVERTÊNCIAS GERAIS



- Leia atentamente as advertências contidas neste manual de instruções.
- Após a instalação do aparelho, informe o utilizador acerca do funcionamento e entregue-lhe o presente manual, o qual constitui parte integrante e essencial do produto e deve ser cuidadosamente conservado para eventuais consultas futuras.
- A instalação e a manutenção devem ser realizadas por pessoal profissionalmente qualificado segundo as normas em vigor e as instruções do fabricante. É proibida toda e qualquer intervenção nos órgãos de regulação selados.
- Uma instalação errada ou uma manutenção negligente do aparelho pode provocar danos a pessoas, animais ou bens materiais. O fabricante declina quaisquer responsabilidades por danos resultantes de erros cometidos na instalação e na utilização e da inobservância das instruções.
- Antes de efetuar quaisquer operações de limpeza ou manutenção, desligue o aparelho da rede de alimentação elétrica mediante o interruptor do circuito e/ou através dos respetivos dispositivos de corte.
- Em caso de avaria e/ou mau funcionamento do aparelho, desative-o, abstenendo-se de qualquer tentativa de reparação ou de intervenção direta. Contacte exclusivamente pessoal técnico qualificado. A eventual reparação e a substituição dos componentes do aparelho deverá ser efetuada apenas por pessoal profissionalmente qualificado utilizando exclusivamente peças sobresselentes originais. A não observância destas normas pode comprometer a segurança do aparelho.
- Este aparelho deve ser utilizado apenas para a finalidade para a qual foi expressamente previsto. Qualquer outra utilização é considerada imprópria e, por conseguinte, perigosa.
- Os elementos da embalagem não devem ser deixados ao alcance das crianças, dado que constituem potenciais fontes de perigo.
- O aparelho pode ser usado por crianças de idade não inferior a 8 anos e por pessoas com capacidades físicas, sensoriais ou mentais reduzidas ou com falta de experiência e conhecimentos, desde que uma pessoa responsável pela sua segurança lhes forneça supervisão ou instruções relativas à utilização do aparelho e sobre os perigos inerentes. As crianças não devem brincar com o aparelho. A limpeza e manutenção destinadas ao utilizador podem

ser realizadas por crianças com pelo menos 8 anos de idade, se supervisionadas.

- A eliminação do aparelho e dos seus acessórios deve ser realizada em conformidade com as normas vigentes.
- As imagens incluídas no presente manual são uma representação simplificada do produto. Esta representação

poderá ter ligeiras diferenças, embora não significativas, com o produto fornecido.

- APARELHO DESTINADO A UM USO DOMÉSTICO, NÃO ADEQUADO A UM USO INDUSTRIAL

	<p><b>Este símbolo significa “Atenção” e encontra-se ao lado das advertências de segurança. Respeite rigorosamente estas advertências para evitar situações de perigo ou danos a pessoas, animais e bens.</b></p>
	<p>As informações importantes que não comportam riscos pessoais ou materiais estão indicadas com o símbolo seguinte.</p>



A marcação CE certifica que os produtos satisfazem os requisitos fundamentais das diretivas aplicáveis.

A declaração de conformidade pode ser solicitada ao fabricante.

**O aparelho é adequado para o funcionamento num local parcialmente protegido com uma temperatura compreendida entre -5°C e +60°C.**

<b>1 INSTRUÇÕES PARA O UTILIZADOR.....</b>	<b>20</b>
1.1 Apresentação.....	20
1.2 Painel de comandos.....	20
1.3 Ligar e desligar.....	20
1.4 Regulações.....	20
1.5 Anomalias.....	21
<b>2 INSTRUÇÕES PARA O INSTALADOR.....</b>	<b>21</b>
2.1 Disposições gerais.....	21
2.2 Local de instalação.....	21
2.3 Montagem da caldeira.....	22
2.4 Ligações hidráulicas.....	23
2.5 Ligação do gás.....	24
2.6 Conduatas de fumos.....	24

<b>3 ASSISTÊNCIA E MANUTENÇÃO.....</b>	<b>25</b>
3.1 REGULAÇÕES.....	25
3.2 FUNCIONAMENTO.....	26
3.3 MANUTENÇÃO.....	26
3.4 SUBSTITUIÇÃO DAS PILHAS.....	27
<b>4 CARACTERÍSTICAS E DADOS TÉCNICOS.....</b>	<b>28</b>
4.1 Dimensões e uniões.....	28
4.2 Vista geral e principais componentes.....	29
4.3 Circuito hidráulico.....	30
4.4 Tabela de dados técnicos.....	31
4.5 Esquema elétrico.....	33

## 1 INSTRUÇÕES PARA O UTILIZADOR

### 1.1 Apresentação

O novo **CPA PRO** é um esquentador de alto rendimento e baixas emissões para a produção de água quente sanitária, que funciona a **gás natural** ou **GPL** e é dotado de queimador compacto **ARREFECIDO A ÁGUA** de ignição eletrónica, com alimentação a baterias e destinado à instalação em interiores.

### 1.2 Painel de comandos



fig. 1 - Painel de comandos

- 3 Regulação da potência do queimador
- 4 Regulação da temperatura

### 1.3 Ligar e desligar



**Durante o funcionamento do aparelho, a temperatura junto ao indicador luminoso poderá ser elevada. Evite o contacto porque pode subsistir o perigo de queimaduras.**

#### Verificações e operações preliminares

- 1 Certifique-se de que as torneiras de água quente estão fechadas.
- 2 Abra a torneira de alimentação do gás da caldeira, situada no ponto de ligação do gás ao aparelho.
- 3 Certifique-se de que as pilhas de 1,5 V estão introduzidas no respetivo lugar e com a polaridade correta (+/-). Para substituir as pilhas, consulte a secção 3.4 Substituição das pilhas.
- 4 Certifique-se também de que as pilhas estão suficientemente carregadas para o funcionamento da caldeira.

#### 1.3.1 Ligar

Rode o manípulo para a posição do nível de aquecimento de água pretendido.

O aparelho estará imediatamente pronto para funcionar sempre que solicitar água quente sanitária.



fig. 2 - Ligar

#### 1.3.2 Desligar

O queimador desliga-se automaticamente quando cessa a solicitação de água quente sanitária. Não é necessária nenhuma manobra em especial para a ligar novamente. Para desligar completamente o aparelho, coloque o manípulo na posição.



fig. 3 - Desligar

Em caso de desativação prolongada, feche a torneira do gás a montante do aparelho.



**No caso de inatividade prolongada durante o Inverno, para evitar avarias provocadas pelo gelo, é aconselhável descarregar toda a água da caldeira.**

### 1.4 Regulações

#### 1.4.1 Definição manual da potência do queimador

Com o manípulo (ref. 3 da fig. 1) é possível selecionar a potência da caldeira: mínima ou máxima e as posições intermédias, segundo o nível de aquecimento de água necessário.

Ao rodar o manípulo para a esquerda, o aparelho aquece a água à potência máxima. Caso a temperatura seja demasiado elevada, por exemplo, no verão, ou caso seja necessário um caudal reduzido de água não muito quente, rode o manípulo para a direita. Deste modo, re-

duz-se a potência e, conseqüentemente, o consumo de gás. Na posição ● o aparelho está desativado.

### 1.4.2 Definição da temperatura

Rode o seletor da temperatura da água para a direita para a aumentar ou para a esquerda para a diminuir.



fig. 4 - Definição da temperatura

### 1.5 Anomalias

Após realizar as regulações indicadas anteriormente, a caldeira estará pronta para funcionar no modo totalmente automático. Ao abrir uma torneira de água quente gera-se uma descarga intermitente no elétrodo de ignição, que determina a ativação da caldeira.

Todos os modelos eletrônicos possuem um elétrodo de ionização inserido no próprio queimador para verificar a presença correta de chama. Em caso de anomalia ou de não distribuição de gás e conseqüente desativação do queimador, feche a torneira da água quente.

Determine, depois, a causa ou o elemento que impede o gás de chegar à caldeira, por exemplo, fecho involuntário da torneira do gás ou botija de gás gasta.

O bloqueio da caldeira é desativado fechando e abrindo a torneira da água quente.

Se, uma vez eliminada a causa e abrindo a torneira da água quente, a distribuição de água quente não for restabelecida, repita a operação.

Caso a anomalia persista, contacte o Serviço de Assistência Técnica.

Tabela 1 - Anomalias

	Falta de gás	Verifique o fluxo de gás para a caldeira e se o ar foi eliminado das tubagens
Falta de ignição do queimador	Avaria no elétrodo de ignição/deteção	Verifique a cablagem e a ligação correta do elétrodo, que deve estar sem incrustações
	Válvula de gás defeituosa	Verifique e/ou substitua a válvula de gás
Intervenção da proteção contra sobretensão	Sensor de aquecimento danificado ou posicionado erradamente	Certifique-se da montagem e funcionamento correto do sensor de aquecimento e/ou substitua-o

Intervenção do termostato de fumos (após esta intervenção, o funcionamento do aparelho é retomado fechando e reabrindo a torneira e o termostato arrefece)	Contacto do termostato de fumos aberto	Verifique o termostato
	Cabos desinseridos	Verifique a ligação
	Tubo de evacuação de fumos não corretamente dimensionado ou obstruído	Verifique o tubo de evacuação de fumos
	Sonda desinserida	Verifique a ligação da sonda ou substitua-a

## 2 INSTRUÇÕES PARA O INSTALADOR

### 2.1 Disposições gerais



**A instalação da caldeira deve ser efetuada exclusivamente por um instalador qualificado e autorizado, seguindo todas as instruções fornecidas no presente manual técnico, a norma UNE 26, as disposições das normas nacionais e locais sobre a instalação e a descarga dos produtos da combustão.**

### 2.2 Local de instalação

Certifique-se de que a caldeira escolhida é a mais adequada:

- Para satisfazer devidamente as necessidades de água quente da instalação.
- Para o gás previsto (ver a etiqueta de características da caldeira).
- Para a pressão hídrica de rede, necessária para o funcionamento (ver a tabela de características).

**Certifique-se de que o local em que pretende instalar o aparelho reúne todas as condições requeridas pelas normas em vigor. Em particular, este aparelho é de tipo "câmara aberta", pelo que só pode ser instalado e posto a funcionar em locais permanentemente ventilados. A escassez do fluxo de ar comburento compromete o funcionamento normal e a evacuação de fumos. Além disso, os produtos de combustão formados nestas condições, se dispersos no ambiente doméstico, são extremamente prejudiciais para a saúde. Caso contrário, pode subsistir o perigo de**

asfixia e intoxicação ou explosões e incêndio. O local de instalação deve estar livre de poeiras, objetos ou materiais inflamáveis ou gases corrosivos.

Coloque a caldeira o mais perto possível das torneiras de água quente, perto do lava-louça, mas NUNCA sobre a placa de cozinha. Deverá também ficar o mais próximo possível da tubagem de evacuação de fumos ou do ponto de partida do tubo de descarga de gases de combustão.

**Se o aparelho for instalado num móvel ou ao lado de outros elementos, deverá providenciar-se o espaço necessário à desmontagem do revestimento e às operações normais de manutenção.**

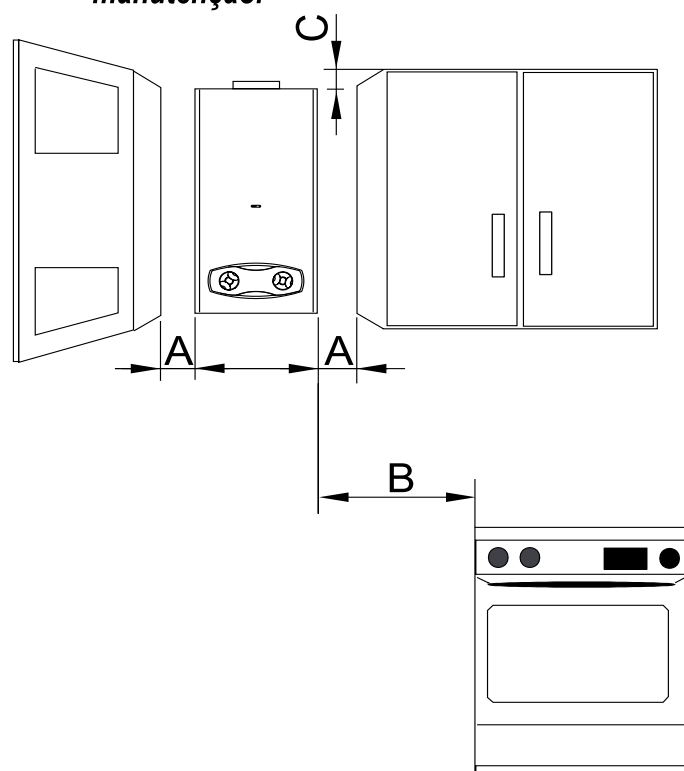


fig. 5 - Distâncias mínimas

A	Lateral	>2cm
B	-	>50cm
C	Frontal	>2cm

## 2.3 Montagem da caldeira



**Antes de montar a caldeira, certifique-se de que as ligações da água e do gás estão asseguradas, identificadas e posicionadas corretamente.**

**Para as dimensões e ligações, consulte o ponto 4.2.**

- Fixe as buchas na parede e os respetivos ganchos na parede, numa posição central na vertical do aparelho, conforme indicado pela figura abaixo.
- Marque a posição dos parafusos inferiores
- Pendure a caldeira às buchas + ganchos e aperte os parafusos para fixar o aparelho à parede.
- Ligue os tubos flexíveis da água quente e fria sem esquecer de verificar a vedação. Não remova o filtro de entrada de água fria para evitar problemas de circulação.

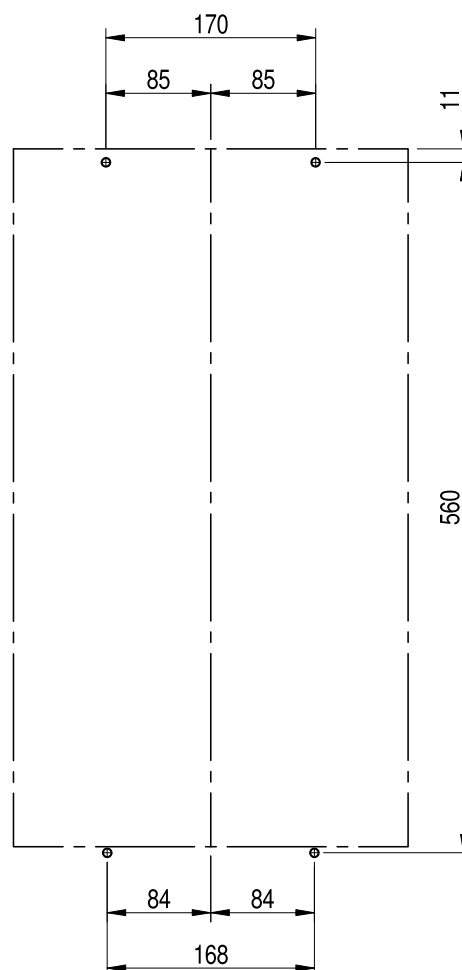


fig. 6 - Dima di montaggio CPA PRO 11

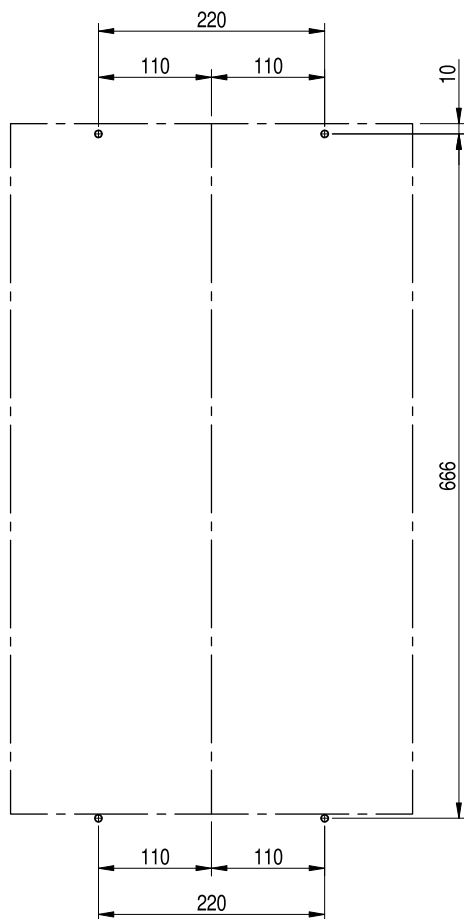


fig. 7 - Dima di montaggio CPA PRO 14

- Extraia o aparelho da embalagem.
- Verifique toda a documentação.
- Remova as tampas das uniões da água e do gás; ver a fig. 9.
- Verifique na etiqueta de características a referência do país de destino e o tipo de gás fornecido ao aparelho.

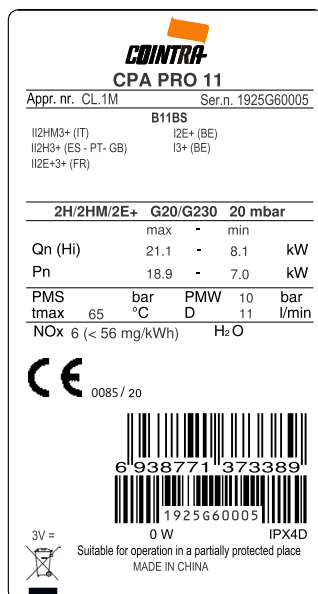


fig. 8 - Etiqueta de características

## 2.4 Ligações hidráulicas



**Nunca pouse o esquentador nas uniões da água/gás. Faça as ligações segundo as dimensões e as conexões indicadas no ponto 4.1.**

No aparelho estão identificados os tubos de entrada da água 1/2" (cartão branco) e do gás 1/2" (cartão amarelo).



fig. 9 - Cartões das ligações

**Na presença de água com uma dureza superior a 25° Fr (1°F = 10 ppm CaCO<sub>3</sub>), recomenda-se a utilização de água previamente tratada para evitar possíveis incrustações na caldeira.**

### 2.4.1 Regulação do caudal de água

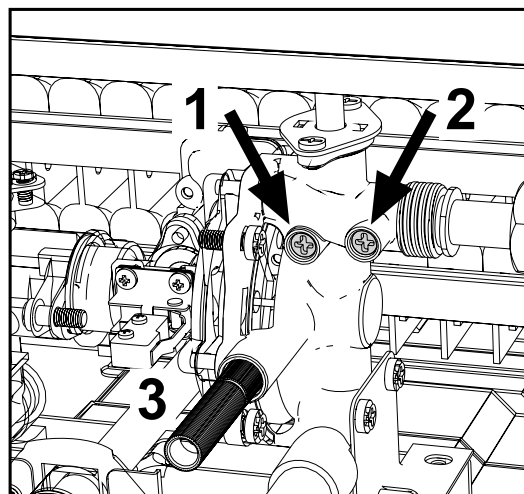


fig. 10 - Parafusos de regulação do caudal de água

#### Legenda

- 1 - Parafuso de regulação do caudal de água mínimo.
- 2 - Parafuso de regulação do caudal de água máximo
- 3 - Válvula de segurança de descarga



## 2.5 Ligação do gás



**Antes de efetuar a ligação, verifique se o aparelho está preparado para funcionar com o tipo de combustível disponível e faça uma limpeza rigorosa de todas as tubagens da instalação para remover qualquer elemento que possa comprometer o bom funcionamento do aparelho. Faça a ligação segundo as dimensões e as conexões indicadas no ponto 4.1.**

- 1 A ligação do gás deve ser efetuada na respetiva união (ver o ponto 4.2) em conformidade com a normativa em vigor.
- 2 Faça a ligação com um tubo metálico rígido (para a rede de abastecimento de gás) ou um tubo flexível (sistema GPL) de parede contínua em aço inox, colocando uma torneira do gás entre o sistema e o esquentador (O MAIS PRÓXIMO POSSÍVEL DO APARELHO)
- 3 No fim, certifique-se de todas as uniões de gás estão estanques. Faça, por isso, um teste de vedação e, para evitar qualquer dano no aparelho devido a sobrepressão, deixe a torneira de entrada do gás fechada.
- 4 Certifique-se de que a pressão e o caudal fornecido são os indicados para o consumo do aparelho. Consulte a tabela de dados técnicos, ponto 4.5



**Na utilização do tubo flexível (homologado) para GPL, preste particularmente atenção aos seguintes aspetos:**

- Certifique-se de que o tubo está conforme as normativas aplicáveis.
- Evite zonas em que haja emissões de calor.
- Evite dobrar ou estrangular o tubo.
- As uniões de ambos os lados (válvula do gás e outros componentes) devem cumprir as normativas nacionais.

## 2.6 Conduitas de fumos

O tubo de união à evacuação de fumos deve ter um diâmetro não inferior ao da união no dispositivo antirretorno da tiragem. A partir do dispositivo antirretorno da tiragem, deve ter um segmento vertical com um comprimento mínimo de meio metro. O dimensionamento e a colocação em funcionamento da tubagem de evacuação de fumos e do tubo de ligação à mesma deve respeitar as normas vigentes.

### 2.6.1 DISPOSITIVO DE SEGURANÇA PARA DESCARGA DE FUMOS (termóstato de fumos)

- O dispositivo de segurança de que é munida a caldeira garante a descarga correta dos fumos; **NÃO SE DEVE, POR ISSO, DESATIVAR O FUNCIONAMENTO, NEM FAZER NENHUMA INTERVENÇÃO NO MESMO.**
- Se o dispositivo de segurança intervém quando se põe a funcionar a caldeira, verifique a saída dos gases de combustão verificando a descarga com um espelho frio ou com qualquer aparelho de medição homologado para esse fim.
- Em caso de avaria, use exclusivamente peças originais, dado que o funcionamento do dispositivo de segurança poderá não ser o correto.
- A substituição do termóstato de fumos deve ser efetuada por técnicos especializados que devem proceder da seguinte forma:
  - Desmonte o termóstato de fumos defeituoso desatando os dois parafusos de fixação.
  - Monte um novo termóstato original.
  - Fixe o termóstato de fumos no respetivo lugar sem forçar os parafusos.
  - Certifique-se do funcionamento correto.



**Não se esqueça de fazer, no local em que vai instalar a caldeira, a abertura para a entrada do ar (conforme previsto pelas normas vigentes). Se as indicações anteriores não forem respeitadas pode subsistir o perigo de sufocamento ou envenenamento dada a saída de fumos**

## 3 ASSISTÊNCIA E MANUTENÇÃO

Todas as operações de regulação, colocação em funcionamento e de controlo periódico descritas de seguida só devem ser efetuadas por um técnico qualificado e autorizado e de acordo com a normativa vigente. **A FERROLI** declina qualquer responsabilidade por danos pessoais e/ou materiais resultantes da alteração do aparelho por pessoal não qualificado e não autorizado.

### 3.1 REGULAÇÕES

#### 3.1.1 Transformação do gás de alimentação



**A transformação para o funcionamento com um gás diferente do predefinido na fábrica deve ser realizada por um técnico autorizado, utilizando peças originais e em conformidade com as normas em vigor no país em que se instala o aparelho.**

O aparelho pode funcionar com alimentação a **Gás Metano, GPL** ou a **Ar Propano**.

É entregue pelo fabricante já preparado para utilizar um dos dois tipos de gás, como está claramente indicado na embalagem e na etiqueta dos dados técnicos do próprio aparelho. Para o utilizar com um gás diferente, é necessário seguir a sequência.

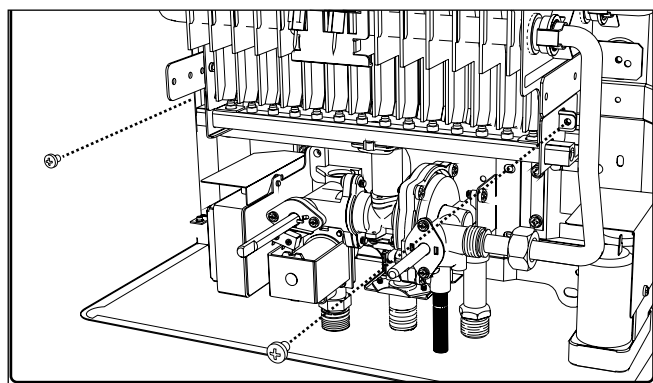


fig. 11 -

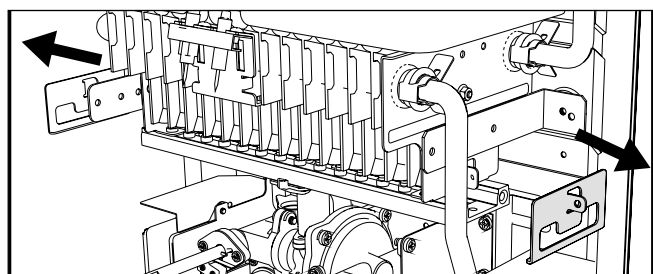


fig. 12 -

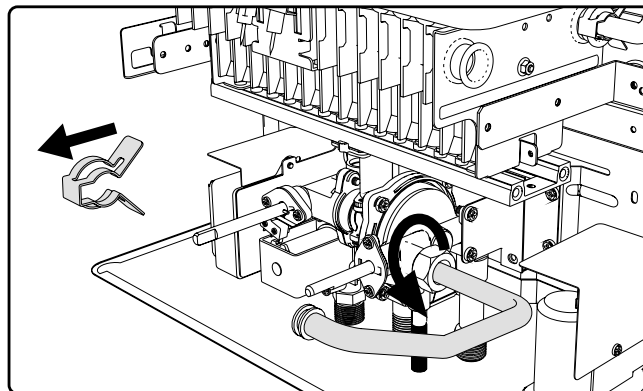


fig. 13 -

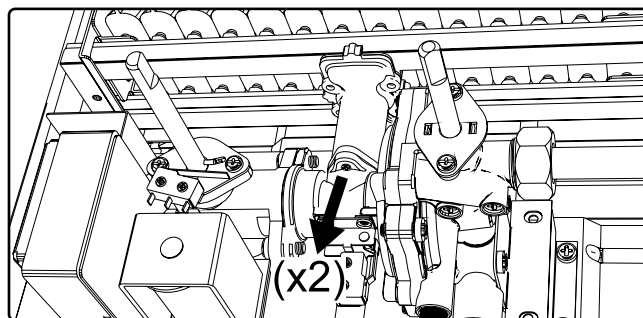


fig. 14 -

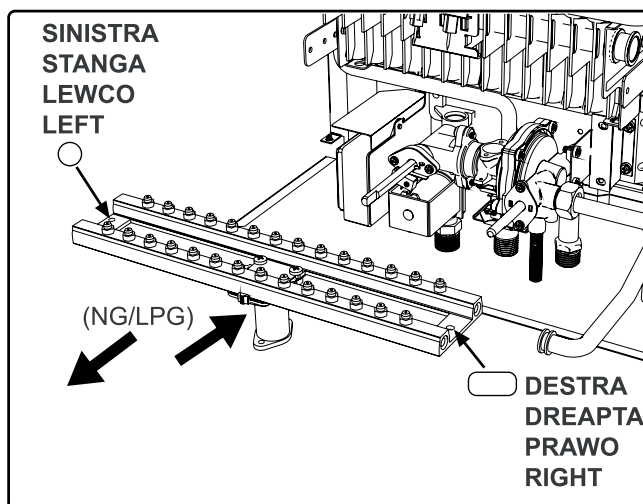


fig. 15 -

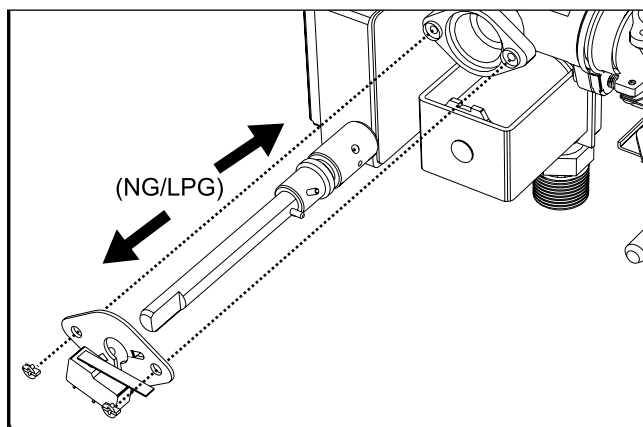


fig. 16 -

### 3.2 FUNCIONAMENTO



**A primeira colocação em funcionamento da caldeira deve ser efetuada por um técnico qualificado e especializado.**

**As verificações indicadas devem ser feitas durante a primeira colocação em funcionamento, após as operações de manutenção que exijam a desativação do aparelho e após qualquer intervenção nos dispositivos de segurança ou componentes do aparelho.**

#### 3.2.1 Antes de ligar a caldeira

- Verifique a vedação do sistema do gás com uma solução de água e sabão para detetar eventuais fugas nas uniões.
- Encha o sistema hidráulico e certifique-se de que o aparelho e o sistema foram completamente purgados.
- Certifique-se de que não há fugas de água no sistema ou no aparelho.
- Verifique a ligação do sistema elétrico e a funcionalidade do sistema de terra.
- Certifique-se de que o valor de pressão do gás é o exigido.
- Certifique-se de que não há líquidos ou materiais inflamáveis junto ao esquentador.
- Não coloque o esquentador no pavimento com as uniões viradas para baixo para não as danificar.



**Se as indicações anteriores não forem respeitadas pode subsistir o perigo de sufocamento ou envenenamento dada a saída de gases ou fumos, perigo de incêndio ou explosão. Além disso, pode subsistir o perigo de alagamento do local.**

#### 3.2.2 Verificações durante o funcionamento

- Ligue o aparelho.
- Certifique-se da estanqueidade do circuito de combustível e do circuito da água.

- Verifique a eficiência da chaminé e das condutas de ar e fumos durante o funcionamento do esquentador.
- Certifique-se do funcionamento correto da válvula do gás.
- Certifique-se do acendimento correto do esquentador, fazendo diversos testes de ligar e desligar.
- Certifique-se de que o consumo do combustível corresponde ao indicado.

### 3.3 MANUTENÇÃO

#### 3.3.1 Controlo periódico

Para manter o funcionamento correto do aparelho ao longo do tempo, é necessário recorrer a pessoal qualificado para um controlo anual que preveja as seguintes verificações:

- Os dispositivos de comando e de segurança (válvula de gás, etc.) devem funcionar corretamente.
- O circuito de evacuação de fumos deve estar perfeitamente eficiente.
- As condutas e o terminal de ar e fumos devem estar desobstruídos e não apresentar fugas.
- O queimador e o permutador de calor devem estar limpos e sem incrustações. Para a eventual limpeza, não utilize produtos químicos ou escovas de aço.
- O eléctrodo não deve apresentar incrustações e deve estar corretamente posicionado.

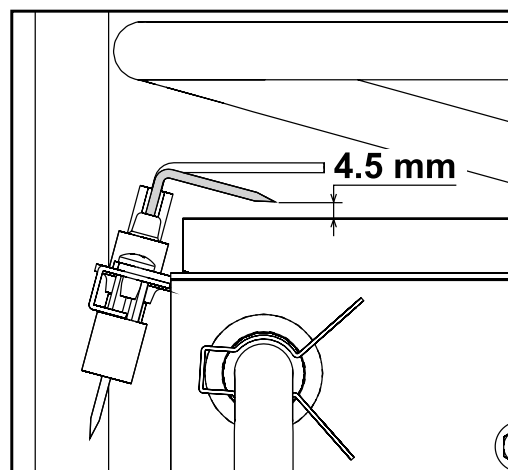


fig. 17 - Posição do eléctrodo

- A vedação dos circuitos de gás e água deve estar em perfeitas condições.
- O caudal de gás e a pressão devem corresponder aos valores indicados nas respetivas tabelas.

Para limpar o revestimento ou as partes externas da caldeira, use um pano macio eventualmente humedecido com água e sabão. Não use produtos de limpeza abrasivos, nem solventes.

### 3.3.2 Abertura do revestimento

Para abrir o revestimento:

- 1 Desaperte os parafusos A.
- 2 Levante o revestimento.
- 3 Retire o revestimento.



**Antes de qualquer operação no interior da caldeira, feche a torneira de gás.**



fig. 18 - Abertura do revestimento

### 3.4 SUBSTITUIÇÃO DAS PILHAS

Para a substituição das pilhas, proceda conforme descrito na fig. 19.

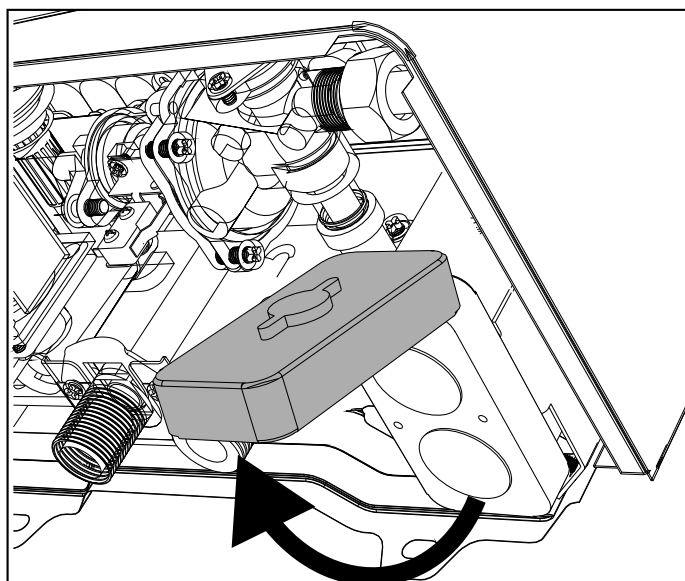
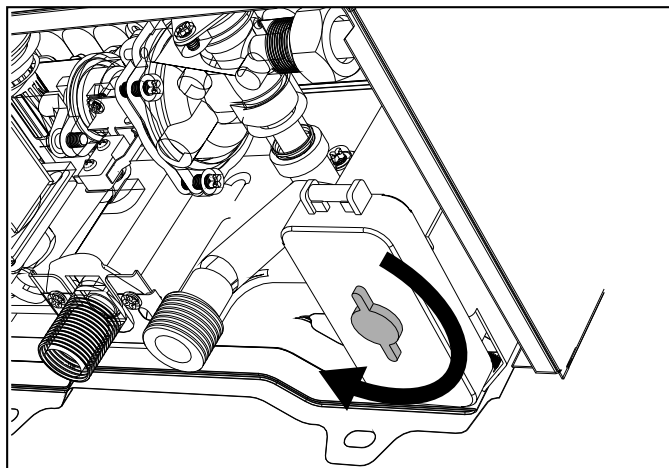


fig. 19 - Abertura do compartimento das pilhas.

## 4 CARACTERÍSTICAS E DADOS TÉCNICOS

### 4.1 Dimensões e uniões

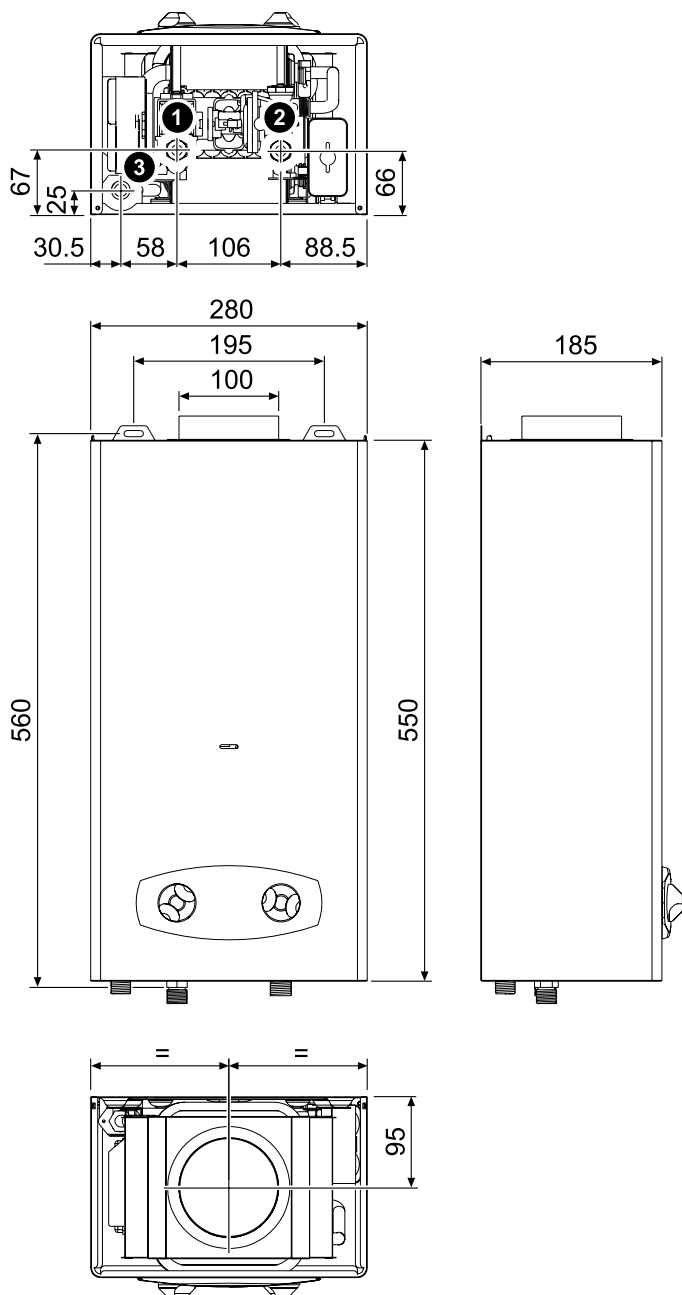


fig. 20 - Dimensões e uniões CPA PRO 6

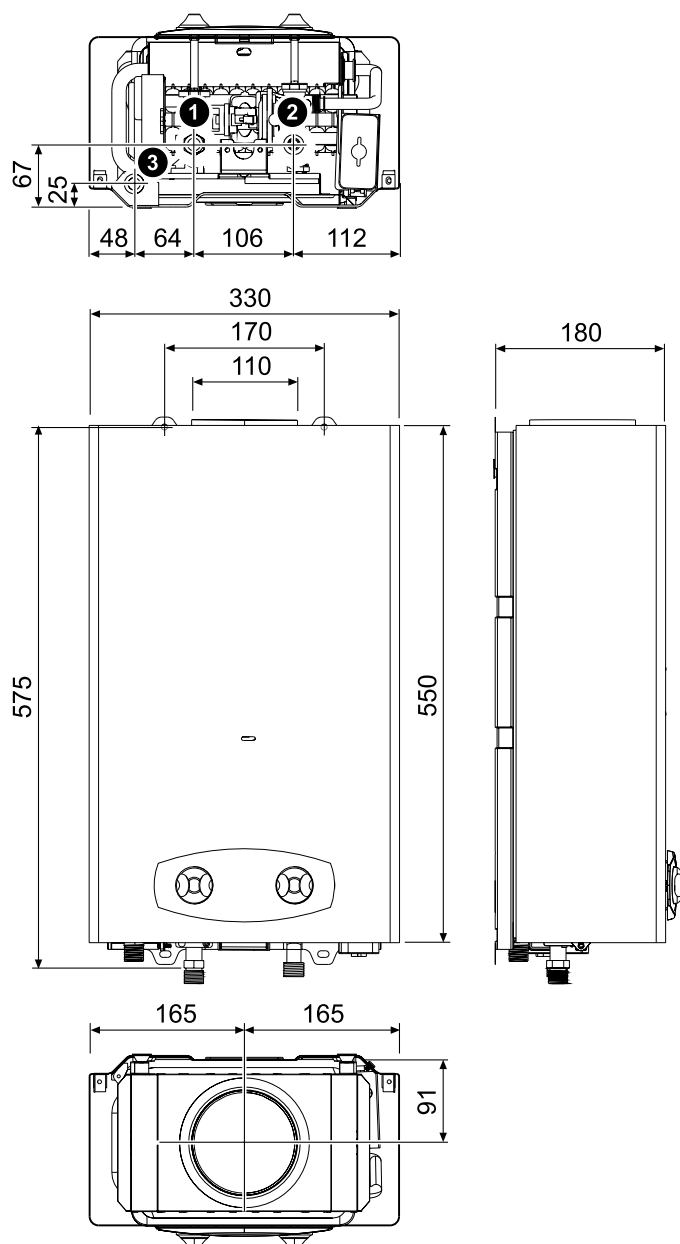


fig. 21 - Dimensões e uniões CPA PRO 11

- 1 Entrada de gás de 1/2"
- 2 Entrada de água fria de 1/2"
- 3 Saída de água quente sanitária de 1/2"

## 4.2 Vista geral e principais componentes

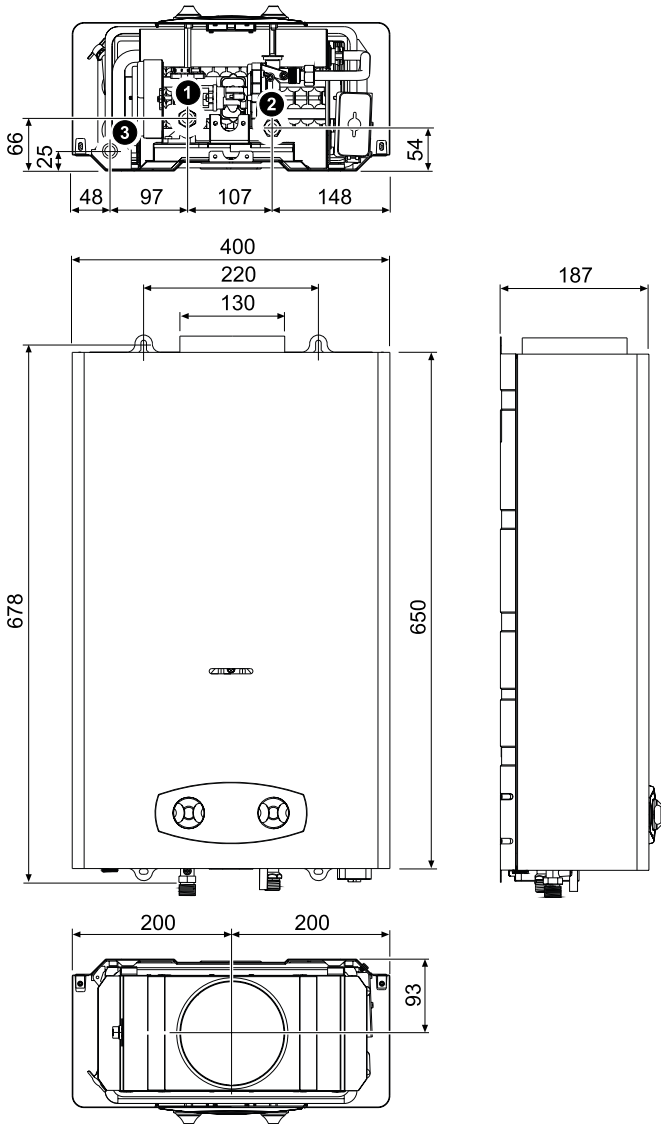


fig. 22 - Dimensões e uniões CPA PRO 14

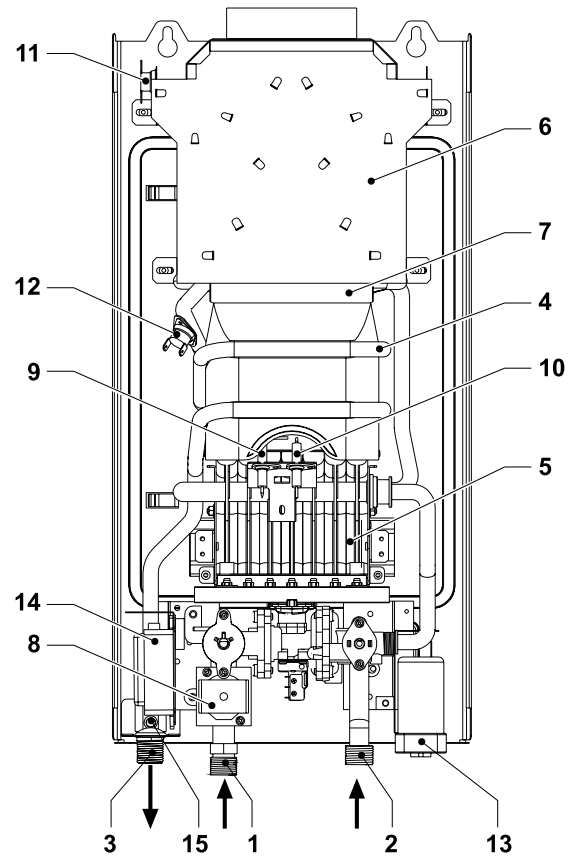


fig. 23 - Vista geral CPA PRO 6

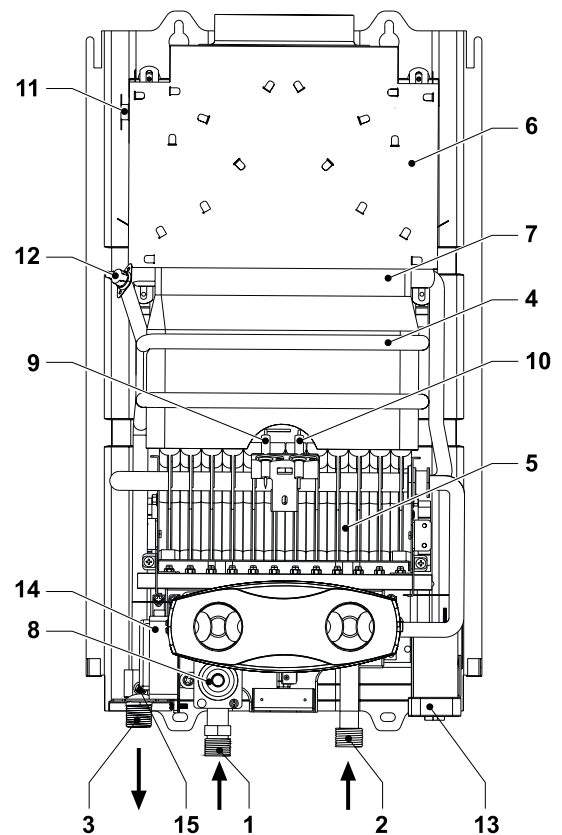


fig. 24 - Vista geral CPA PRO 11

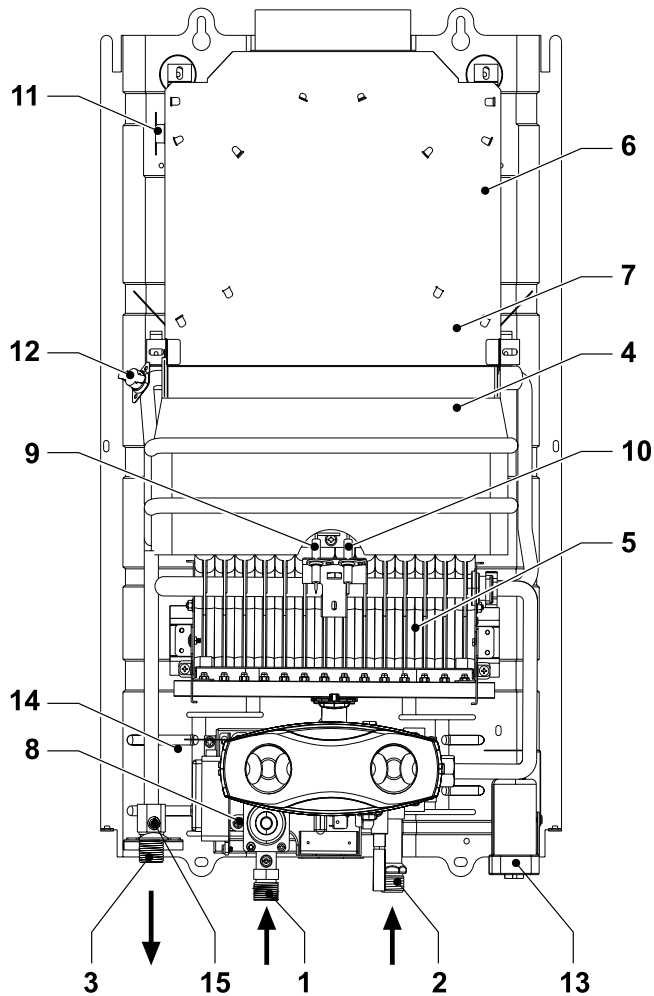


fig. 25 - Vista geral CPA PRO 14

- |                                  |                                       |
|----------------------------------|---------------------------------------|
| 1 Entrada de gás                 | 9 Eléctrodo de deteção                |
| 2 Entrada de água fria           | 10 Eléctrodo de ignição               |
| 3 Saída de água quente sanitária | 11 Termóstato de temperatura de fumos |
| 4 Câmara de combustão            | 12 Termóstato de segurança            |
| 5 Grupo de queimadores           | 13 Bateria                            |
| 6 Coletor de fumos               | 14 Centralina eletrónica              |
| 7 Permutador em cobre            | 15 Sensor de temperatura sanitária    |
| 8 Válvula de gás                 |                                       |

### 4.3 Circuito hidráulico

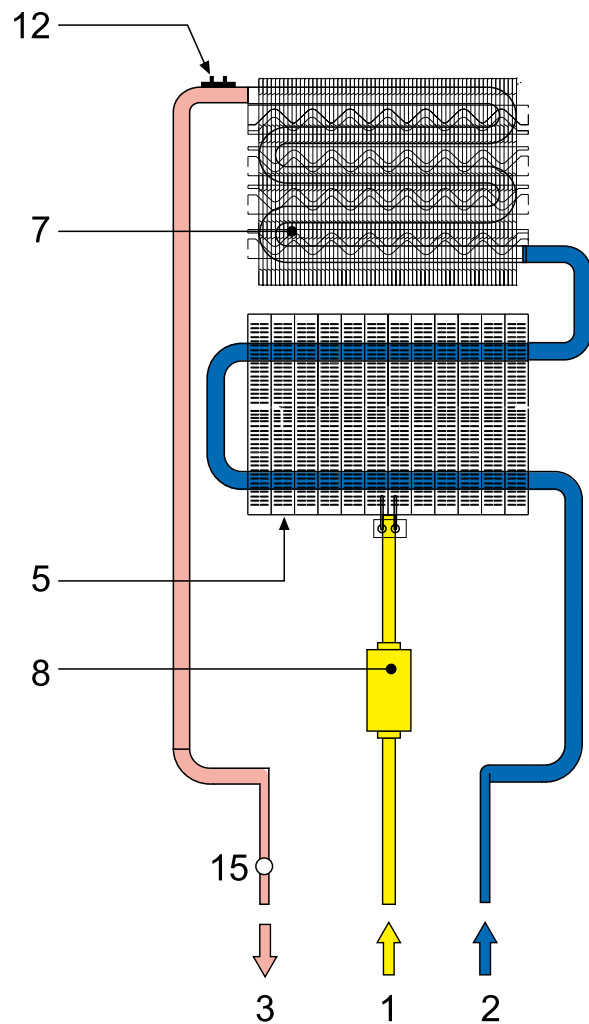


fig. 26 - Circuito hidráulico

## 4.4 Tabela de dados técnicos

Dados	Unidade	CPA PRO 6	CPA PRO 11	CPA PRO 14	
Códigos identificativos dos produtos G20		GCA1HFKF	GCA1MFKF	/	
Códigos identificativos dos produtos G31		GCA1HGKF	GCA1MGKF	/	
Países de destino		ES - PT - IT - FR - BE			
Categoria de gás		II2H3+ (ES-PT-GB) / II2HM3+ (IT) / II2E+3+ (FR) / I2E+ (BE) / I3+ (BE)			
Caudal térmico máx.	kW	11.8	21.1	26.8	Q
Caudal térmico mín.	kW	6.3	8.1	10.7	Q
Potência térmica máx.	kW	10.4	18.9	23.8	
Potência térmica mín.	kW	5.4	7.0	9.3	
Rendimento Pmáx.	%	87	87	87	
Bicos do queimador G20	n.º x Ø	14 x 0.82	24 x 0.85	28 x 0.85	
Pressão do gás de alimentação G20	mbar	20	20	20	
Caudal de gás máx. G20	m3/h	1.25	2.23	2.84	
Caudal de gás mín. G20	m3/h	0.67	0.86	1.13	
Bicos do queimador G230	n.º x Ø	14 x 0.95	24 x 0.95	28 x 0.95	
Pressão do gás de alimentação G230	mbar	20	20	20	
Caudal de gás máx. G230	m3/h	0.97	1.73	2.20	
Caudal de gás mín. G230	m3/h	0.52	0.66	0.88	
Bicos do queimador G31/G30	n.º x Ø	8 x 0.49 / 6 x 0.47	18 x 0.49 / 6 x 0.47	16 x 0.49 / 12 x 0.47	
Pressão do gás de alimentação G31/G30	mbar	37	37	37	
Caudal do gás máx. G31/G30	m3/h	0.92	1.64	2.08	
Caudal do gás mín. G31/G30	m3/h	0.49	0.63	0.83	
Classe de emissão NOx	-	6 (<56 mg/kWh)			NOx
Pressão máx. de funcionamento	bar	10	10	10	PMS
Pressão mín. de funcionamento	bar	0.2	0.2	0.2	
Caudal AQS Δ25°	l/mín.	6.0	10.8	13.6	
Caudal AQS Δ30°	l/mín.	5.0	9	11.4	
Grau de proteção	IP	X4D			
Tensão de alimentação	V/Hz	3V =			
Consumo de energia elétrica	W	/	/	/	
Peso do aparelho vazio	Kg	8.5	9.50	13.50	
Tipo de aparelho		B11BS			



Ficha do produto ErP (Modelos NG)					
Marca: COINTRA					
Tipo de produto: Caldeira convencional					
Elemento	Símbolo	Unidade	Valor		
			CPA PRO 6 GCA1HFKF	CPA PRO 11 GCA1MFKF	CPA PRO 14 /
Perfil de carga declarado			XS	M	M
Classe de eficiência energética de aquecimento da água (de A+ a F)			A	A	A
Consumo diário de energia elétrica	Qelec	kWh	0,000	0,000	0,000
Consumo anual de energia elétrica	AEC	kWh	0	0	0
Eficiência energética de aquecimento da água	NWh	%	58	76	74
Consumo diário de combustível	Qfuel	kWh	2,874	8,185	8,562
Consumo anual de combustível	AFC	GJ	2	6	6
Definições de temperatura do termostato, tal como comercializado			MÁX	MÁX	MÁX
Nível de potência sonora no interior	LWA	dB	57	58	59
Emissões de óxidos de azoto	NOx	mg/kWh	52	37	42

Ficha do produto ErP (Modelos LPG)					
Marca: COINTRA					
Tipo de produto: Caldeira convencional					
Elemento	Símbolo	Unidade	Valor		
			CPA PRO 6 GCA1HGKF	CPA PRO 11 GCA1MGKF	CPA PRO 14 /
Perfil de carga declarado			XS	M	M
Classe de eficiência energética de aquecimento da água (de A+ a F)			A	A	A
Consumo diário de energia elétrica	Qelec	kWh	0,000	0,000	0,000
Consumo anual de energia elétrica	AEC	kWh	0	0	0
Eficiência energética de aquecimento da água	NWh	%	58	76	74
Consumo diário de combustível	Qfuel	kWh	2,874	8,185	8,562
Consumo anual de combustível	AFC	GJ	2	6	6
Definições de temperatura do termostato, tal como comercializado			MÁX	MÁX	MÁX
Nível de potência sonora no interior	LWA	dB	57	58	59
Emissões de óxidos de azoto	NOx	mg/kWh	37	58	62

## 4.5 Esquema elétrico

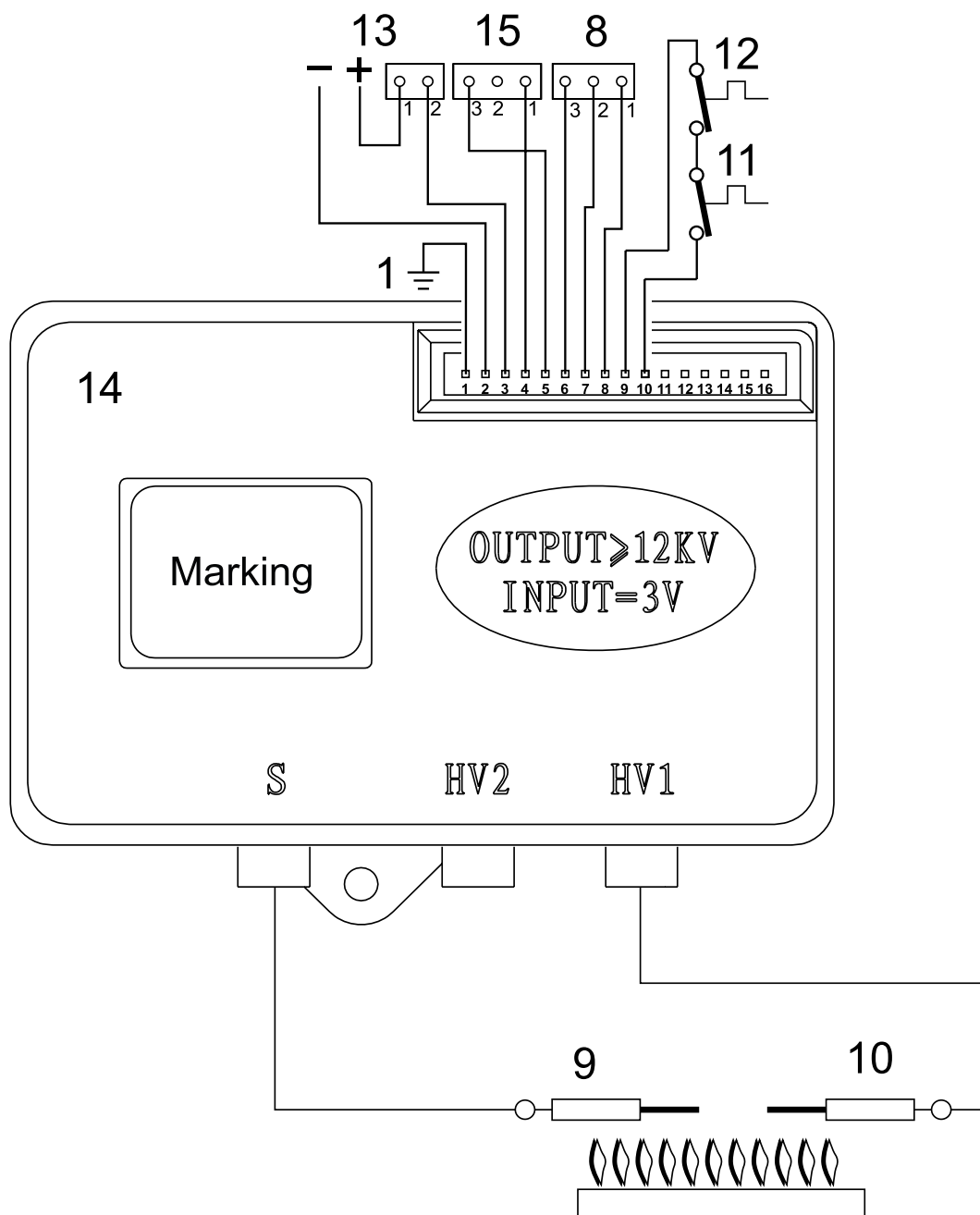


fig. 27 -

**Legenda**

- 8 Válvula de gás
- 9 Eléctrodo de deteção
- 10 Eléctrodo de acendimento
- 11 Termóstato de segurança
- 12 Termóstato de fumos de contato
- 13 Baterias
- 14 Centralina eletrónica de comando
- 15 Fluxostato

# Certificado de garantia

**Esta garantia só é válida para os equipamentos destinados a serem comercializados, vendidos e instalados no território espanhol**

GARANTE: A FÉRROLI ESPAÑA, S.L., com sede social Pol. Ind. De Villayuda, C/ Alcalde Martín Cobos, 4 – 09007 Burgos, garante os produtos indicados neste manual de instruções de acordo com o Decreto-Lei 84/2021 de 18 Outubro, sobre garantia na venda de bens de consumo.

O período de garantia de 3 anos indicado em tal R.D. terá início a partir da data de instalação, ou, na sua falta, a partir da data de compra.

Salvo prova em contrário, presumir-se-á que as faltas de conformidade que se manifestem decorridos 2 anos a contar da entrega não existiam quando o bem foi entregue.

## Alcance da garantia

### A garantia não cobre os incidentes provocados por:

- Transporte não efetuado a cargo da empresa (que deverá ser reclamado diretamente ao transportador).
- Manuseamento do produto por pessoal alheio ao garante durante o período de garantia.
- Se a montagem não respeitar as instruções fornecidas na máquina.
- Se a instalação da máquina não respeitar as Leis nem as Regulamentações em vigor (eletricidade, hidráulicas, combustíveis, etc.).
- Defeitos de instalação hidráulica, elétrica, alimentação de combustível, de evacuação dos produtos da combustão, chaminés e esgotos.
- Anomalias por tratamento incorreto da água de alimentação, por tratamento desincrustante mal efetuado, etc.
- Anomalias causadas por condensações ou por agentes atmosféricos (gelo, raios, inundações, etc.) assim como por correntes erráticas.
- Manutenção inadequada, descuido ou mau uso
- Corrosões devidas a armazenamento inadequado.

### Importante

- Para fazer uso do direito de garantia aqui reconhecido, será requisito indispensável que o aparelho se destine a uso doméstico.
- Esta garantia é válida sempre que sejam efetuadas as operações normais de manutenção descritas nas instruções técnicas fornecidas com os equipamentos.
- Será necessário apresentar ao pessoal técnico do garante, antes da sua intervenção, a fatura ou talão de compra do aparelho, juntamente com a respetiva nota de entrega, se esta for de uma data posterior.

**O material substituído em garantia ficará em propriedade do garante.**

**As eventuais reclamações deverão ser efetuadas ao organismo competente nesta matéria.**

SERVIÇO DE APOIO TÉCNICO

808 202 774

[www.cointra.es](http://www.cointra.es)

Avda. Italia, 2, 28820 Coslada (Madrid)




## GENERAL WARNINGS

- Read the warnings contained in this manual carefully.
- Once the unit is installed, describe its operation to the user and give them this manual. The manual is an integral part of the product and must be kept in a safe, accessible place for future reference.
- Installation and maintenance must be performed by a registered technician, in accordance with current standards and the manufacturer's instructions. Tampering with the sealed adjustment devices is prohibited.
- Improper installation or lack of appropriate maintenance may result in property damage or injury. The manufacturer will not be liable for damage caused by improper installation or use or, in any case, for failure to comply with the instructions.
- Before performing any cleaning or maintenance operations, unplug the unit from the mains power supply using the power switch or another cut-off device.
- In the event of a malfunction or improper operation, unplug the unit and have it repaired by qualified personnel. Only contact registered technicians. The unit must only be repaired, and its components replaced, by registered technicians using original replacement parts. Otherwise the safety of the unit may be compromised.
- This unit may only be used for the purpose for which it was expressly designed. Any other use must be considered inappropriate, and therefore hazardous.
- The packing materials are a potential source of danger, and must be kept out of reach of children.
- The unit can be used by children aged at least 8 years and by persons with reduced physical, sensory or mental capabilities, or lacking experience or the necessary knowledge, only if under supervision or they have received instructions on its safe use and the related risks. Children must not play with the unit. Cleaning and maintenance intended to be done by the user can be carried out by children aged at least 8 years only if under supervision..
- Dispose of the unit and its accessories in accordance with current standards.
- The images contained in this manual are a simplified representation of the

product. Such representations may include slight, insignificant differences with respect to the product supplied.

• APPLIANCE INTENDED FOR DOMESTIC USE; NOT VALID FOR INDUSTRIAL USE.



**This symbol means “Caution,” and is displayed next to safety warnings. Carefully observe such warnings to avoid hazardous situations, property damage, and injury to people and animals.**



Important information involving no risk of injury or property damage is indicated by this symbol.



The CE marking certifies that products meet the fundamental requirements of the applicable European directives. The declaration of conformity can be requested from the manufacturer.

The unit is suitable for operation in a partially protected with temperatures from -5°C to +60°C.

<b>1 USER'S MANUAL</b> .....	<b>36</b>
1.1 Introduction .....	36
1.2 Control panel .....	36
1.3 Turning the heater on and off.....	36
1.4 Settings.....	36
1.5 Faults .....	37
<b>2 INSTALLATION MANUAL</b> .....	<b>37</b>
2.1 General information .....	37
2.2 Location .....	37
2.3 Assembling the heater .....	38
2.4 Hydraulic connections.....	39
2.5 Gas connection.....	40
2.6 Air and flue gas ducts .....	40

<b>3 SERVICE AND MAINTENANCE</b> .....	<b>41</b>
3.1 ADJUSTMENTS.....	41
3.2 COMMISSIONING .....	42
3.3 MAINTENANCE.....	42
3.4 REPLACING THE BATTERIES .....	43
<b>4 TECHNICAL DATA AND CHARACTERISTICS</b> ....	<b>44</b>
4.1 Dimensions and connections .....	44
4.2 Overview and main components .....	45
4.3 Hydraulic circuit .....	46
4.4 Technical data table .....	47
4.5 Wiring diagram.....	49

## 1 USER'S MANUAL

### 1.1 Introduction

The new **CPA PRO** is a high-performance, low-emission heater for domestic hot water production, powered by **natural gas** or **LPG** and equipped with a compact, **WATER-COOLED**, battery-powered burner with electronic ignition, designed for indoor installation.

### 1.2 Control panel



fig. 1 - Control panel

- 3 Burner power adjustment
- 4 Temperature adjustment

### 1.3 Turning the heater on and off



**When the unit is working, the temperature near the peephole may be high. Avoid contact as there may be risk of burns.**

#### Preliminary checks and operations

- 1 Make sure the hot water taps are closed.
- 2 Open the gas supply cock to the heater, located at the gas connection to the unit.
- 3 Check that the 1.5 V batteries are properly installed with the correct polarity (+/-). To replace the batteries, see (3.4 Replacing the batteries).
- 4 Also verify that the batteries are sufficiently charged for heater operation.

#### 1.3.1 Turning the unit on

Turn the knob to the required water heating level. The unit will begin operating every time hot water is drawn.



fig. 2 - Turning the unit on

#### 1.3.2 Turning the unit off

The burner goes off automatically when hot water is no longer demanded.

To use the unit again, no action is required.

To completely shut off the unit, place the knob in the ( ) position.



fig. 3 - Turning the unit off

If the water heater will not be used for an extended period of time, close the gas cock supplying the unit.



**If the unit will be inactive for an extended period of time during the winter, all water should be removed to avoid ice damage.**

### 1.4 Settings

#### 1.4.1 Setting the burner power manually

Use the knob (3 fig. 1) to select the heater power. You may choose between the minimum, maximum, and intermediate positions, depending on the required heating power.

If the knob is turned counterclockwise, the unit will operate at maximum power. If the temperature is too high, for example in the summer, or if you need a reduced flow of not very hot water, turn the knob clockwise. This reduces the power, and therefore the gas consumption. In the • position, the unit is turned off.

## 1.4.2 Setting the temperature

Turn the water temperature selector clockwise to increase the temperature, or counterclockwise to decrease it.



fig. 4 - Setting the temperature

## 1.5 Faults

Once the adjustments described above have been made, the heater is ready to operate automatically. When a hot water tap is opened, an intermittent discharge is generated on the ignition electrode to light the burner.

All electronic models have an ionization electrode built into the burner to monitor flame presence. If a malfunction or lack of gas causes the heater to turn off, close the hot water tap.

It is then necessary to eliminate the fault or obstacle preventing the gas from reaching the heater, e.g., inadvertent closing of the gas cock, empty gas cylinder, etc.

To reactivate the heater, close and open the hot water tap.

If no hot water is produced after eliminating the cause and opening the hot water tap, repeat the process.

If the problem persists, call the technical support center.

Table 1 - Faults

The burner does not ignite	Absence of gas	Check the flow of gas to the heater, and make sure the pipes have been purged.
	Failure of the ignition/detection electrode	Check the electrode cable, and make sure it's properly connected and free of deposits.
	Defective gas valve	Check and/or change the gas valve.
Activation of the over-temperature protection	Damaged or badly positioned heating sensor	Check that the heating sensor is properly installed and operating and/or change it.

Activation of the flue gas thermostat (after this operation, the unit is reset by turning on the tap, and the thermostat cools off).	Flue gas thermostat contact open	Check the thermostat.
	Cables disconnected	Check the connections.
	Thermostat obstructed or incorrectly sized	Check the thermostat.
	Probe disconnected	Check the connection or change the probe.

## 2 INSTALLATION MANUAL

### 2.1 General information



**The heater may only be installed by an authorized technician, in accordance with all instructions contained in this manual, standard UNE 26, and local installation and exhaust regulations.**

### 2.2 Location

Make sure the water heater chosen is the most suitable:

- To adequately meet the system's hot water requirements.
- For the gas to be used (see water heater dataplate).
- For the water supply pressure, necessary for operation (see table of characteristics).

**Make sure the room where the unit is installed meets all the requirements of the Current Regulations. In particular, this unit is an "open chamber" type and must only be installed and operate in permanently ventilated places. An insufficient supply of combustion air will compromise normal operation and the evacuation of fumes. Also, the fumes forming under these conditions are extremely harmful to health if dispersed in the domestic environment. Otherwise there may be risk of suffocation and intoxication or explosions and fire.. Therefore the place of installation must be free of dust, flammable materials or objects or corrosive gases.**

Position the water heater as close as possible to the hot

water taps, near the sink, but NEVER above a cooktop. It must also be situated as close as possible to the flue or the start of the flue gas exhaust pipe.

**👉 If the unit is installed inside a cabinet or joined laterally to other elements, space must be allowed for removing the casing and performing normal maintenance activities.**

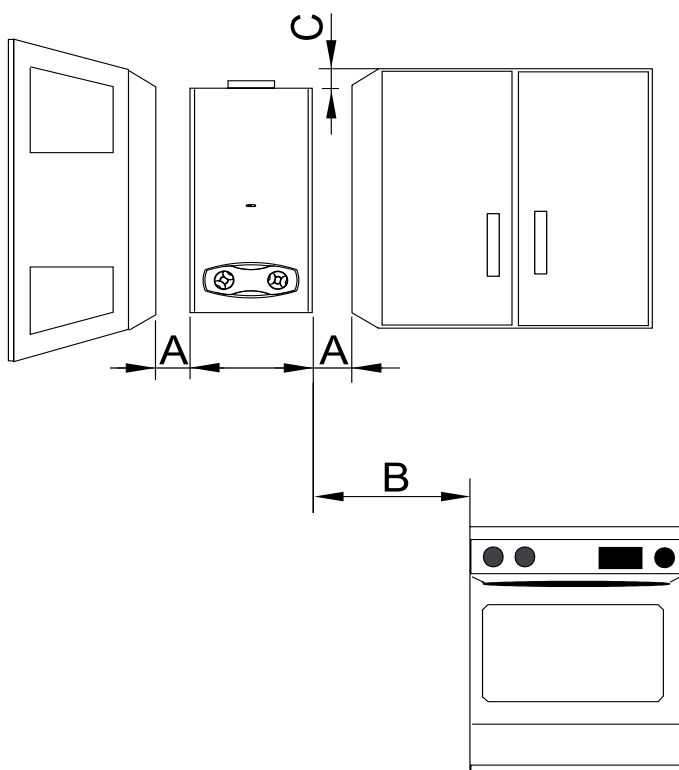


fig. 5 - Minimum distances

A	<b>On each side</b>	>2cm
B	-	>50cm
C	<b>In front</b>	>2cm

## 2.3 Assembling the heater



**Before assembling the heater, make sure the water and gas connections are properly secured, identified, and positioned. See the dimensions and connections in section 4.2.**

- Fix the plugs and hooks on the wall, in a central position vertical to the appliance, as shown in the figure below.
- Mark the position of the bottom screws
- Hang the water heater on the plugs+hooks and tighten the screws for fixing the unit to the wall.
- Connect the hot and cold water flexible tubes, remembering to check their tightness. To avoid circulation problems, do not remove the cold water inlet filter.

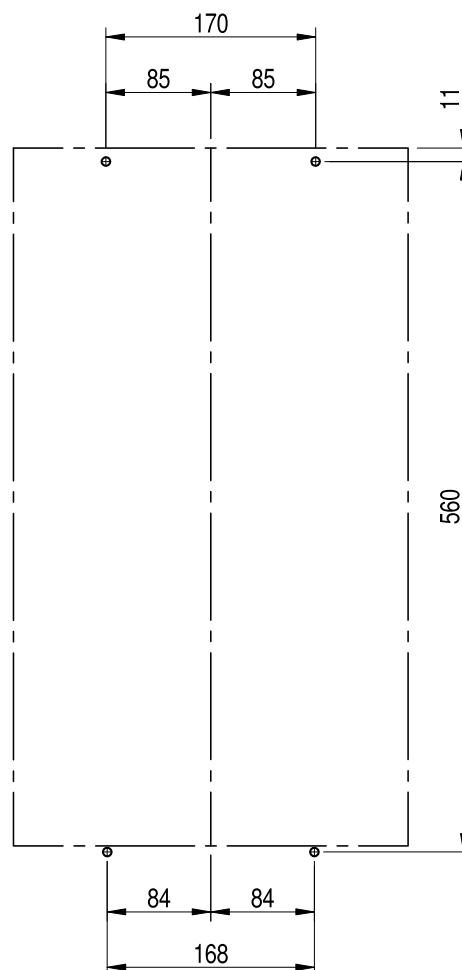


fig. 6 - Dima di montaggio CPA PRO 11



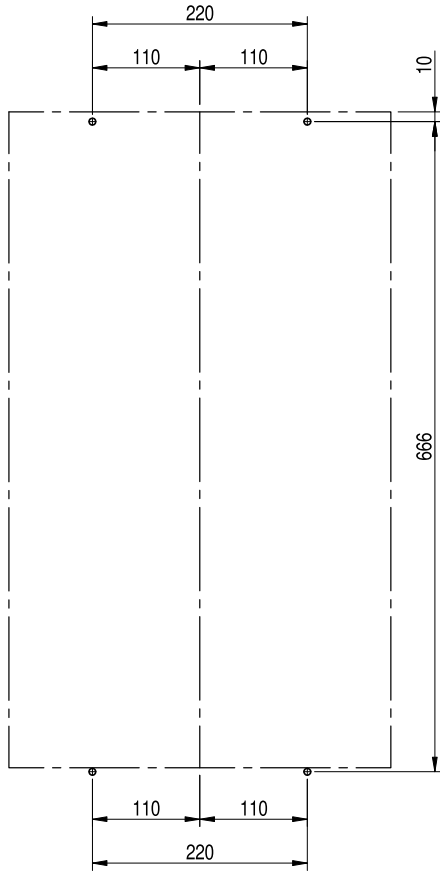


fig. 7 - Dima di montaggio CPA PRO 14

- Remove the unit from the packaging.
- Verify all documents.
- Remove the plugs from the water and gas connections (see fig. 9).
- On the rating label, check the destination country reference and the type of gas for which the unit is supplied.

**COINTRA**  
**CPA PRO 11**

Appr. nr. CL.1M      Ser.n. 1925G60005

**B11BS**

I12HM3+ (IT)      I2E+ (BE)  
I12H3+ (ES - PT- GB)      I3+ (BE)  
I12E+3+ (FR)

	<b>2H/2HM/2E+</b>	<b>G20/G230</b>	<b>20 mbar</b>	
		max	min	
Qn (Hi)	21.1	-	8.1	kW
Pn	18.9	-	7.0	kW
PMS	bar	PMW	10	bar
tmax	65 °C	D	11	l/min
NOx	6 (< 56 mg/kWh)		H <sub>2</sub> O	

**CE** 0085 / 20

6 938771 373389

1925G60005

3V = 0 W IPX4D  
Suitable for operation in a partially protected place  
MADE IN CHINA

fig. 8 - Rating label

## 2.4 Hydraulic connections



**Never support the water heater by the water/gas connections. Make the connections in accordance with the dimensions and connections shown in section 4.1.**

There are labels on the unit identifying the 1/2" water inlet pipe (white) and the 1/2" gas inlet pipe (yellow).

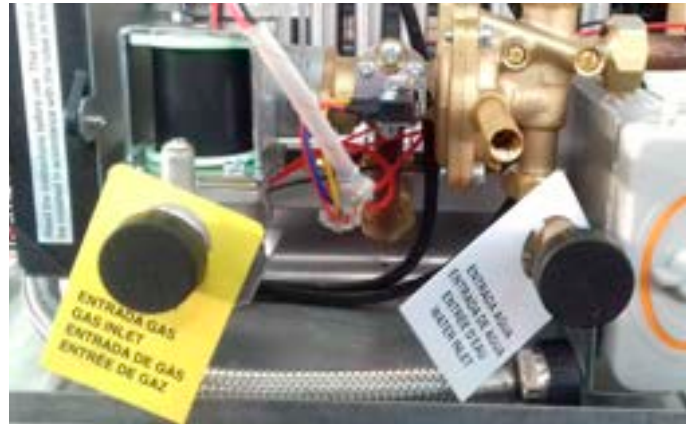


fig. 9 - Connection cards

**If the water hardness is over 25°F<sub>r</sub> (1°F=10ppm CaCO<sub>3</sub>), the water must be treated to avoid possible deposits on the unit.**

### 2.4.1 Water flow rate adjustment

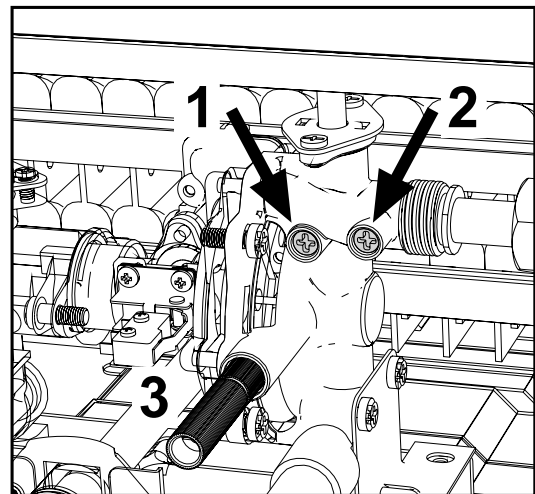


fig. 10 - Water flow adjustment screws

#### Legend

- 1 - Minimum water flow regulation screw.
- 2 - Maximum water flow adjustment screw.
- 3 - Safety valve drain water.

## 2.5 Gas connection



**Before making the connection, check that the unit has been prepared to operate with the right type of fuel, and carefully clean the gas pipes to remove any residue that might hinder correct operation. Make this connection in accordance with the dimensions and connections in section 4.1.**

- 1 Connect the corresponding gas inlet (see section 4.2) in accordance with current regulations in the country where the heater is being installed.
- 2 Connect using a **rigid metal pipe (connection to a gas supply network) or a flexible, continuous stainless steel pipe (LPG installation)**, adding a shut-off valve between the installation and the unit **(AS CLOSE TO THE UNIT AS POSSIBLE)**.
- 3 Once the connection to the gas network is complete, check that all gas connections are tight. For this purpose, a tightness test must be performed. To avoid damage to the unit due to excess pressure, leave the gas inlet valve closed.
- 4 Check that the supplied pressure and gas delivery values are those indicated for the unit's consumption. See the technical data table (section 4.5).



**In installations with an approved flexible pipe for LPG, pay special attention to the following.**

- The pipe must comply with applicable regulations.
- Avoid areas with heat emissions.
- Prevent the pipe from bending or being pinched shut.
- The connections on both sides (gas valve and other components) must comply with the regulations of the country where the heater is installed.

## 2.6 Air and flue gas ducts

The diameter of the pipe connecting to the flue must not be smaller than that of the pipe connecting to the draft hood. After the draft hood, there must be a vertical segment at least half a meter long. The dimensions and installation of the flues and the tube connecting to them must comply with current standards.

### 2.6.1 FUME EXHAUST SAFETY DEVICE (fume thermostat)

- The water heater's safety device ensures the correct exhaust of flue gases; **THEREFORE DO NOT DEACTIVATE IT OR CARRY OUT ANY OPERATION ON IT.**
- If the safety device cuts in when the water heater is started, check the flue gas outlet, checking the exhaust with a cold mirror or with any suitable and approved measuring device.
- In case of a fault, only use original replacements, otherwise the safety device may not work properly.
- Fume thermostat replacement must be carried out by qualified technicians, proceeding as follows:
  - Remove the faulty fume thermostat by undoing the 2 fixing screws.
  - Install a new original thermostat.
  - Fix the fume thermostat in its place without over-tightening the screws.
  - Check its correct operation.



**Remember to make an air inlet opening in the room where the water heater is installed (as required by the current regulations).**

**If the above instructions are not observed there may be risk of suffocation or poisoning due to gas or fumes escaping.**

## 3 SERVICE AND MAINTENANCE

All of the adjustments, commissioning operations and periodic checks described below must be performed by an authorized technician in compliance with current regulations. **FERROLI** declines all liability for property damage or injuries caused by unauthorized persons tampering with the unit.

### 3.1 ADJUSTMENTS

#### 3.1.1 Gas conversion



**Conversion of the unit to a type of gas other than the factory setting must be performed by an authorized technician, using original components and in compliance with current regulations in the country where the unit will be used.**

The unit can operate with methane gas, LPG or Propane-Air. It is factory-set for one of the two types of gas, as indicated on the packaging and technical data plate. To operate the unit with another type of gas, a conversion kit must be used.

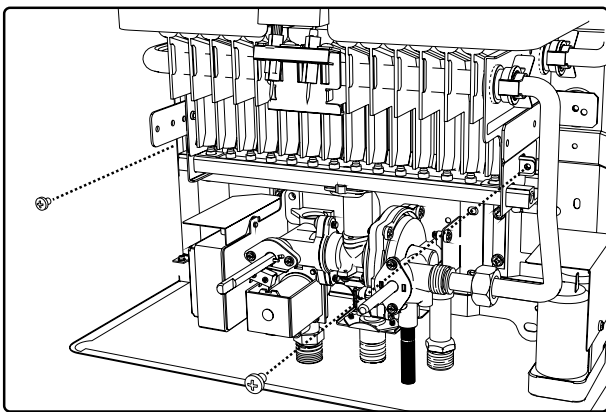


fig. 11 -

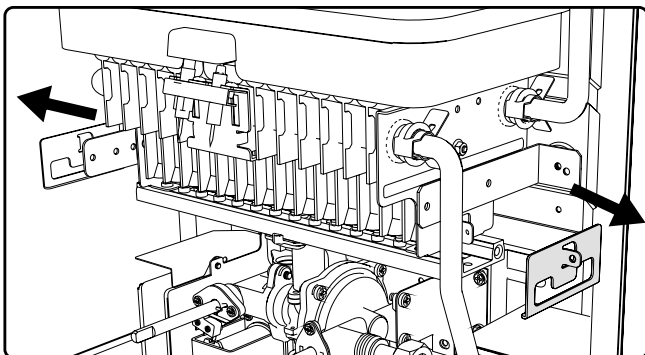


fig. 12 -

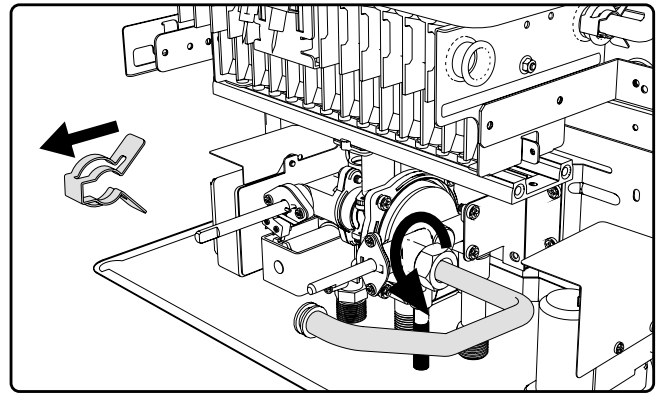


fig. 13 -

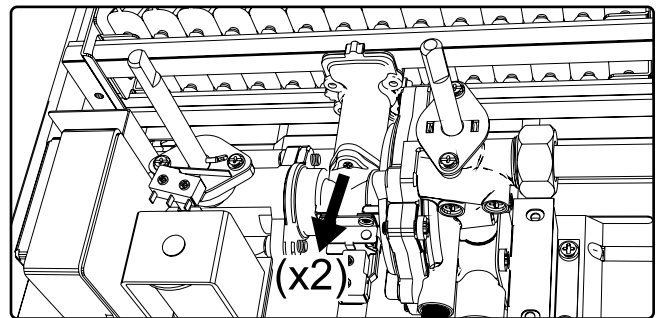


fig. 14 -

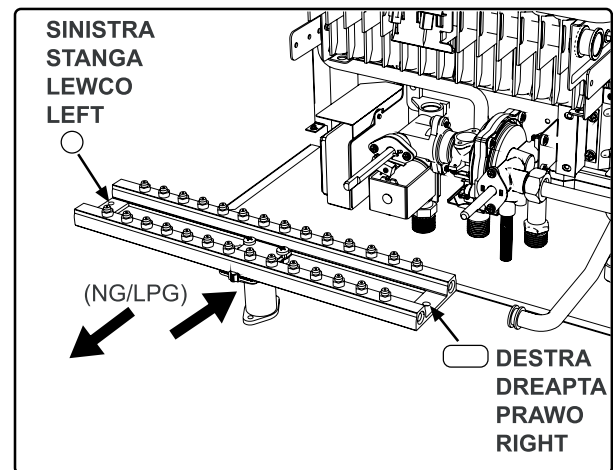


fig. 15 -

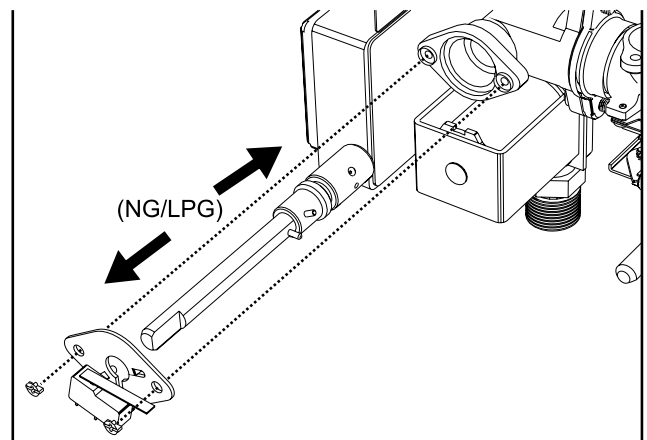


fig. 16 -

## 3.2 COMMISSIONING



**Commissioning of the heater must be performed by a trained, specialized technician.**

**Checks that must be performed during the first ignition, after maintenance operations that require unplugging the unit, and after any operations on the unit's safety devices or components.**

### 3.2.1 Before igniting the heater

- Carefully verify the tightness of the gas installation using a soap and water solution to check for leaks in the connections.
- Fill the hydraulic system and make sure no air is present in the unit or system.
- Check that there are no water leaks in the system or unit.
- Make sure the grounding and connection to the electrical network are adequate.
- Check that the gas pressure is correct.
- Make sure there are no flammable liquids or materials near the heater.
- To avoid damaging the connections, do not place the heater on the floor with the connections facing down.



**If the above instructions are not observed there may be risk of suffocation or poisoning due to gas or fumes escaping; danger of fire or explosion. Also, there may be risk of flooding the room.**

### 3.2.2 Checks during operation

- Light the unit.
- Make sure the fuel and water systems are tight.
- Check the efficiency of the air and flue gas ducts while the heater is operating.
- Make sure the gas valve modulates correctly.
- Verify that the heater ignites easily. Turn it on and off several times to make sure.
- Check that the fuel consumption is as indicated.

## 3.3 MAINTENANCE

### 3.3.1 Periodic checks

In order for the unit to operate correctly, an authorized technician must perform an annual inspection, checking that:

- The control and safety devices (gas valve, etc.) operate correctly.
- The exhaust vent is perfectly efficient.
- The air and flue gas ducts and terminal are free of obstacles and leaks.
- The burner and exchanger are free of dirt and deposits. Do not use chemicals or steel brushes to clean them.
- The electrode is free of deposits and properly positioned.

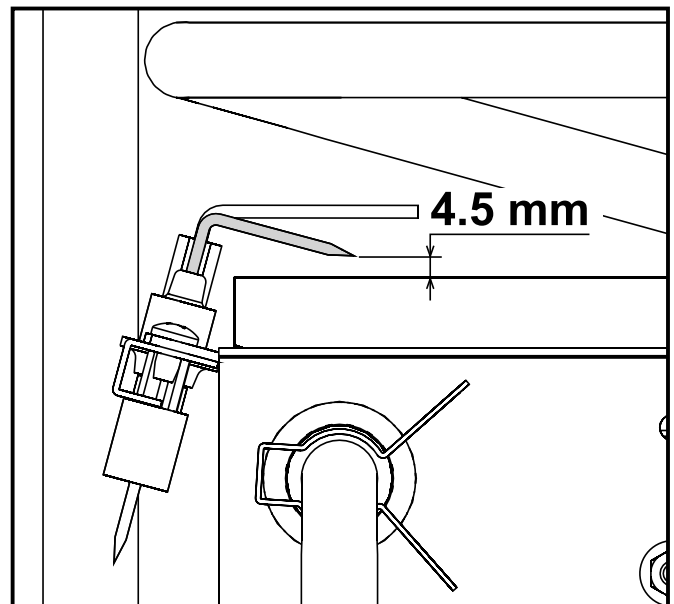


fig. 17 - Electrode position

- The gas and water systems are perfectly tight.
- The gas delivery and operating pressure values are as indicated on the tables.

A soft, damp cloth may be used to clean the casing and exterior parts of the heater, using soapy water if necessary. Do not use abrasive detergents or solvents.

### 3.3.2 Opening the casing

To open the casing:

- 1 Unscrew the A screws.
- 2 Rotate the casing.
- 3 Lift the casing.



**Before performing any operations inside the heater, close the gas cock.**



fig. 18 - Opening the casing

### 3.4 REPLACING THE BATTERIES

To change the batteries, proceed as described in fig. 19.

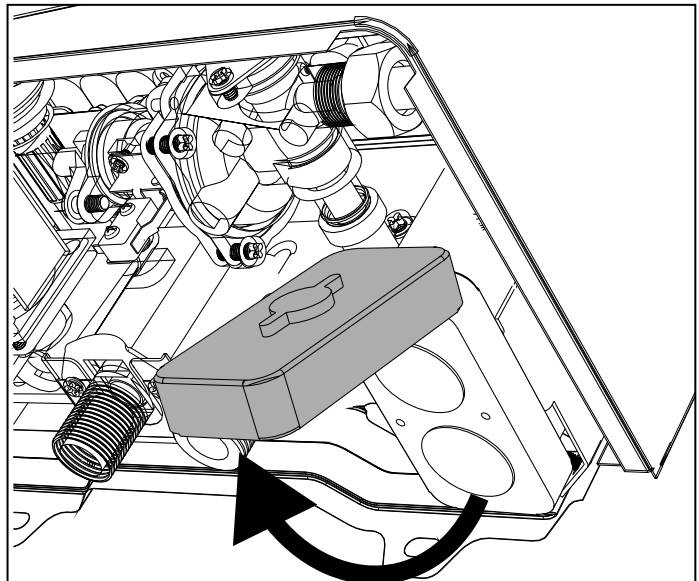
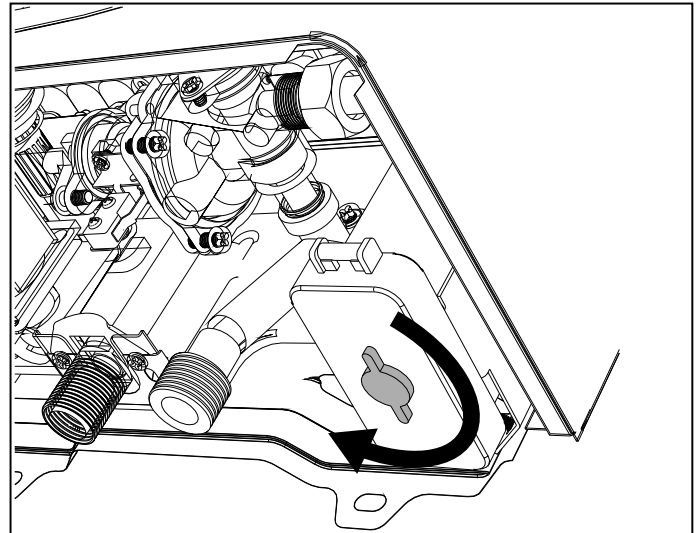


fig. 19 - Opening the battery box

## 4 TECHNICAL DATA AND CHARACTERISTICS

### 4.1 Dimensions and connections

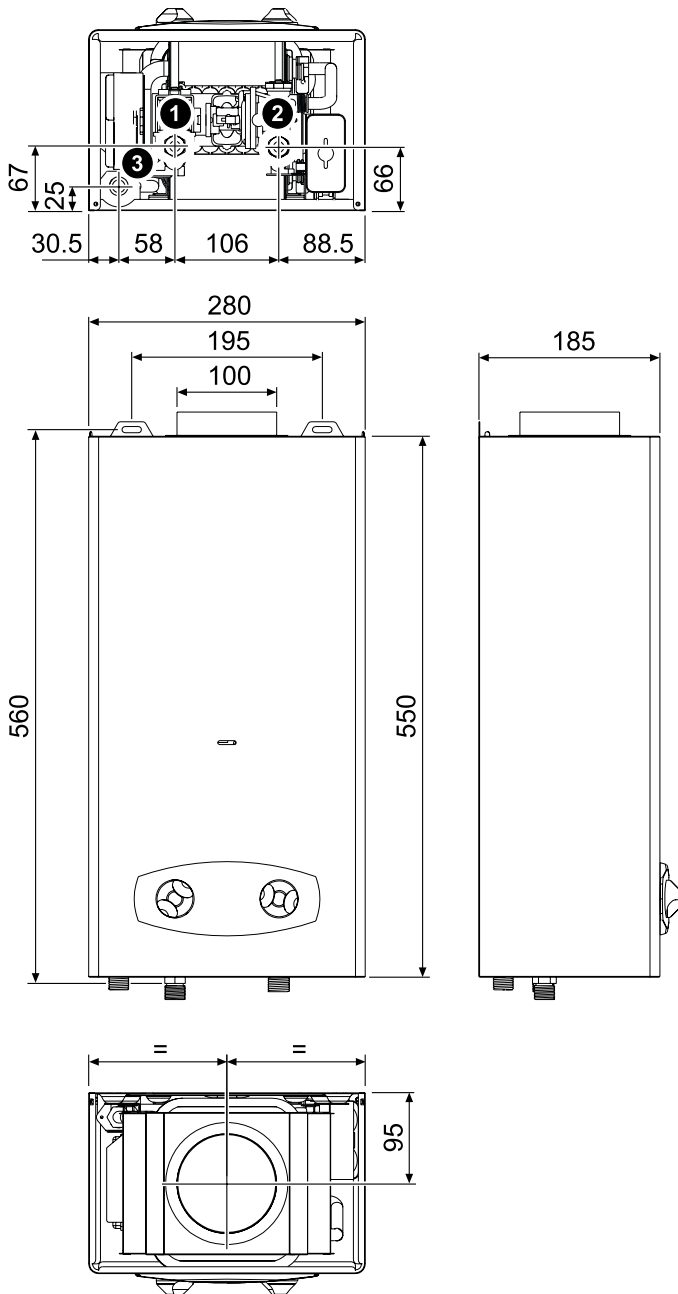


fig. 20 - Dimensions and connections CPA PRO 6

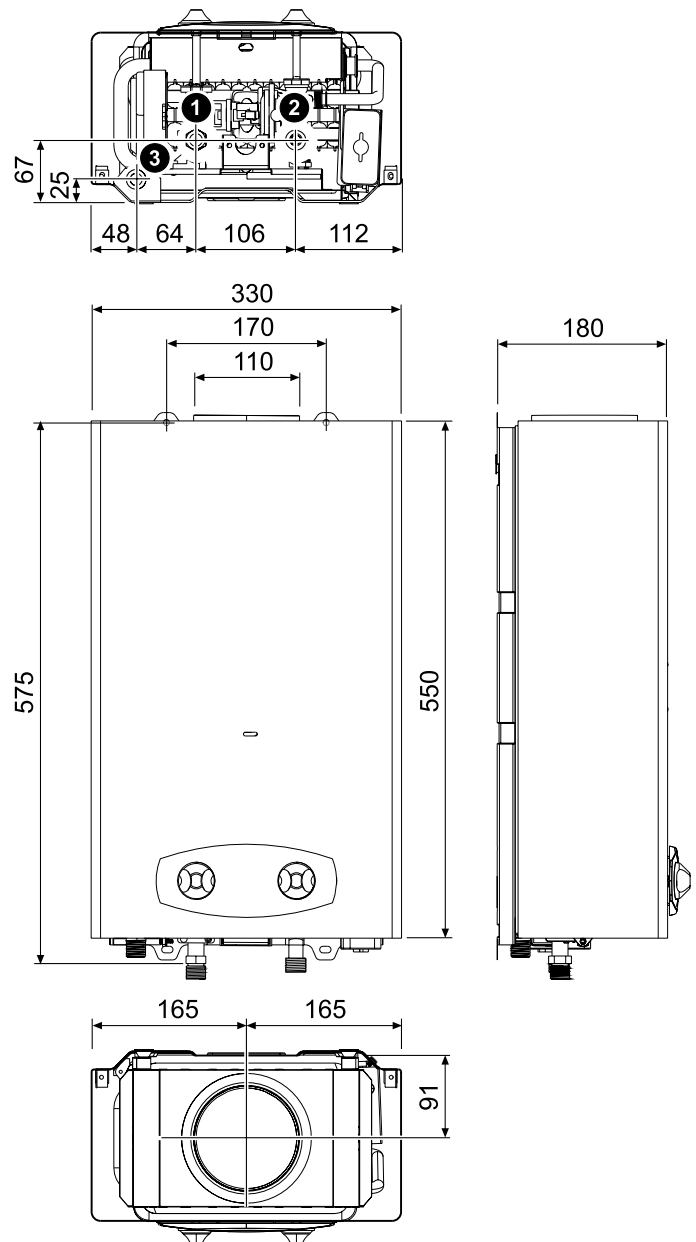


fig. 21 - Dimensions and connections CPA PRO 11

## 4.2 Overview and main components

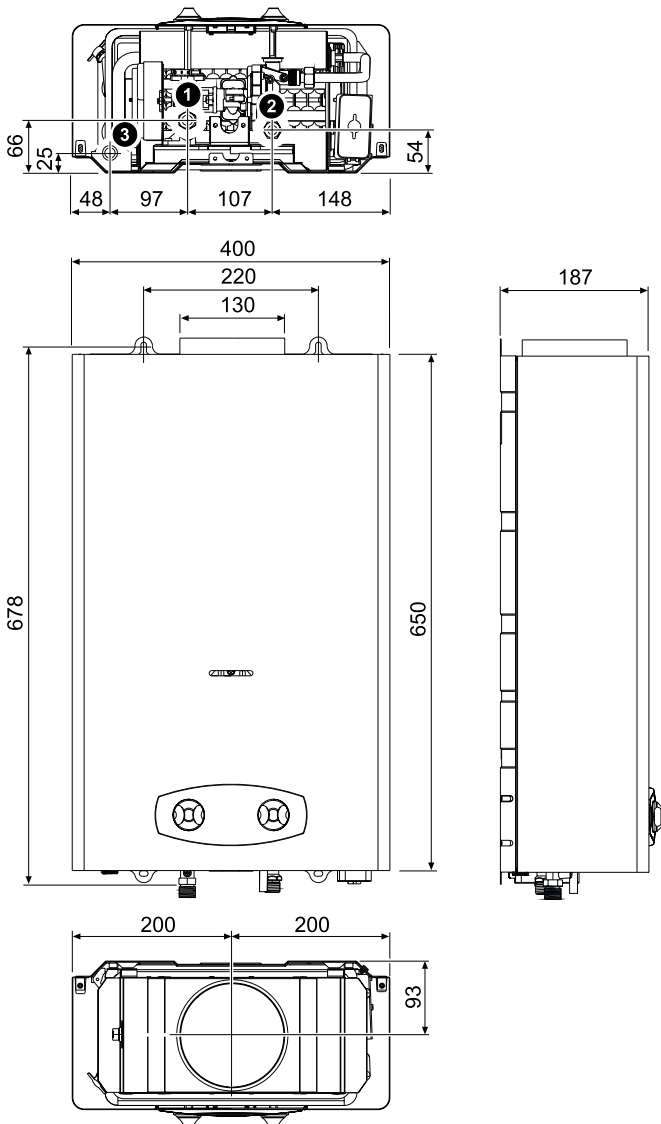


fig. 22 - Dimensions and connections CPA PRO 14

- 1 1/2" gas inlet
- 2 1/2" cold water inlet
- 3 1/2" domestic hot water outlet

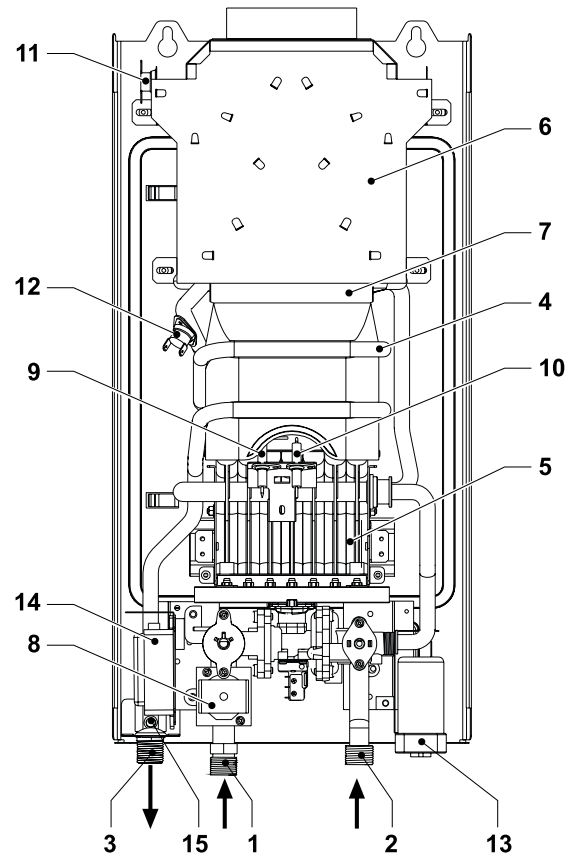


fig. 23 - Overview CPA PRO 6

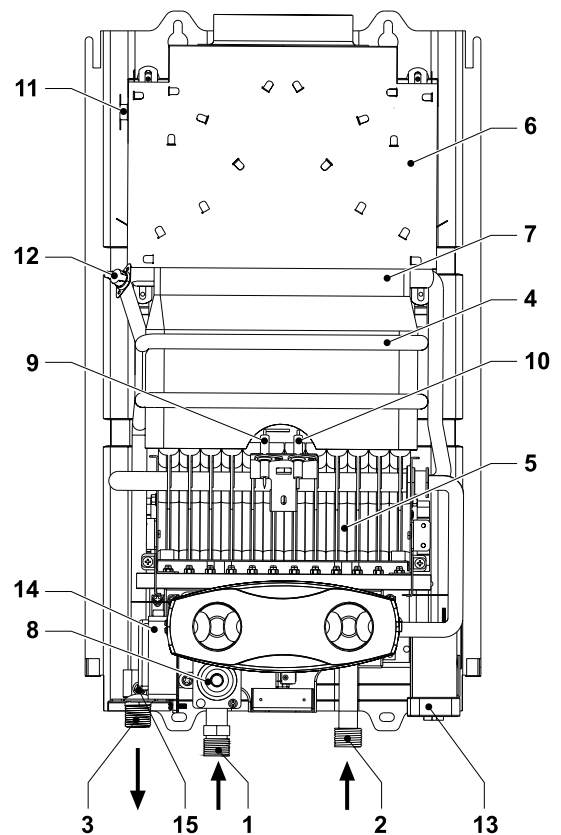


fig. 24 - Overview CPA PRO 11

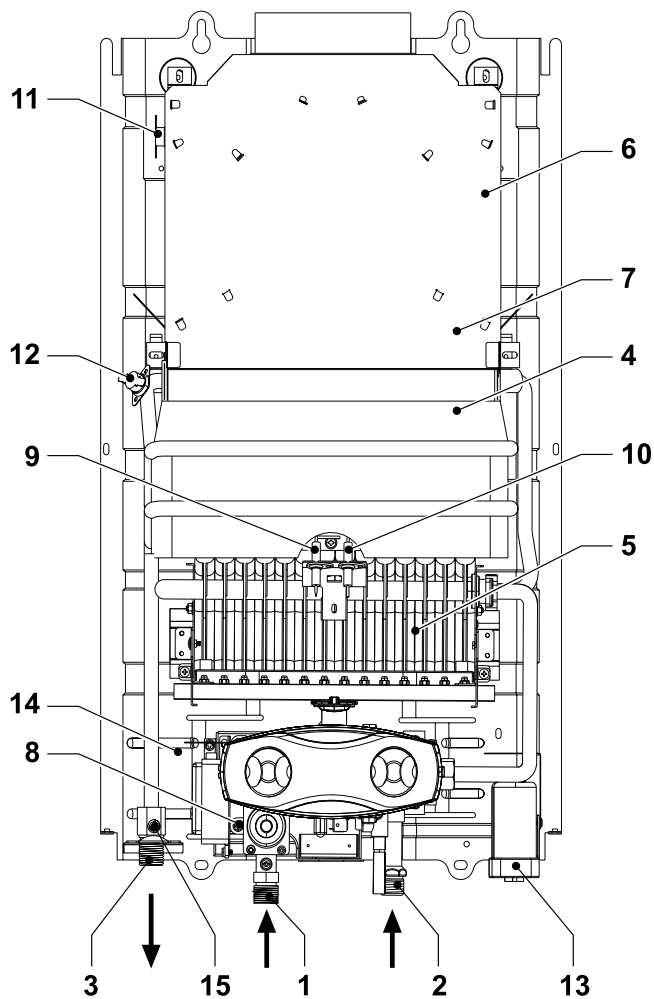


fig. 25 - Overview CPA PRO 14

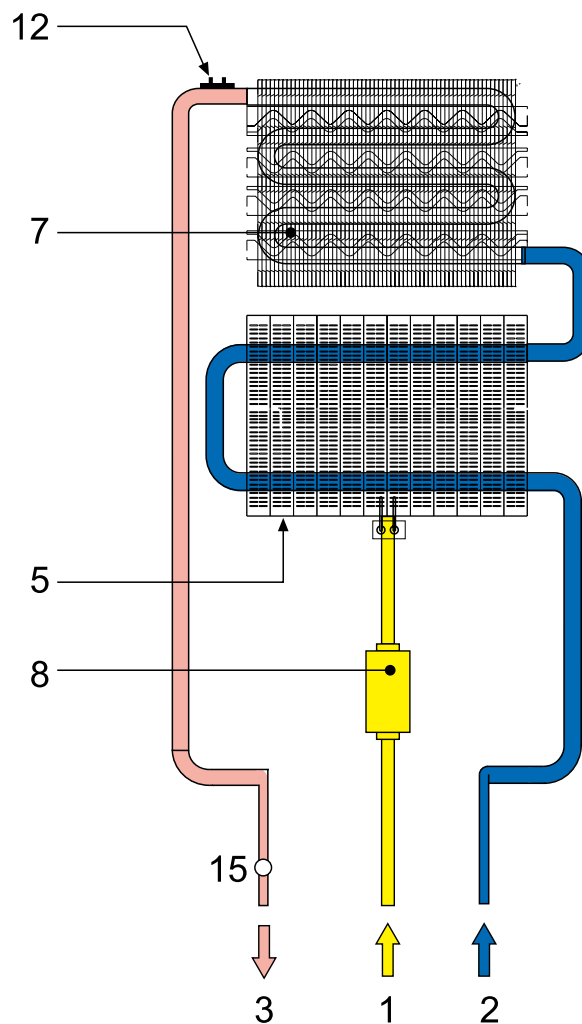


fig. 26 - Hydraulic circuit

- |                               |                                 |
|-------------------------------|---------------------------------|
| 1 Gas inlet                   | 9 Induction electrode           |
| 2 Cold water inlet            | 10 Ignition electrode           |
| 3 Hot water outlet            | 11 Flue gas sensor              |
| 4 Combustion chamber assembly | 12 Hot water temperature sensor |
| 5 Gruppo bruciatori           | 13 Battery pack                 |
| 6 Exhausthood                 | 14 Pulser                       |
| 7 Copper heat exchanger       | 15 DHW temperature sensor       |
| 8 Solenoid valve              |                                 |

### 4.3 Hydraulic circuit



## 4.4 Technical data table

Data	Units	CPA PRO 6	CPA PRO 11	CPA PRO 14	
Product identification codes G20		GCA1HFKF	GCA1MFKF	/	
Product identification codes G31		GCA1HGKF	GCA1MGKF	/	
Countries of destination		ES - PT - IT - FR - BE			
Gas category		II2H3+ (ES-PT-GB) / II2HM3+ (IT) / II2E+3+ (FR) / I2E+ (BE) / I3+ (BE)			
Maximum heat capacity	kW	11.8	21.1	26.8	Q
Minimum heat capacity	kW	6.3	8.1	10.7	Q
Maximum heat capacity	kW	10.4	18.9	23.8	
Minimum heat capacity	kW	5.4	7.0	9.3	
Performance at max. power	%	87	87	87	
Burner injectors G20	n. x Ø	14 x 0.82	24 x 0.85	28 x 0.85	
Gas supply pressure G20	mbar	20	20	20	
Maximum gas delivery G20	m3/h	1.25	2.23	2.84	
Minimum gas delivery G20	m3/h	0.67	0.86	1.13	
Burner injectors G230	n. x Ø	14 x 0.95	24 x 0.95	28 x 0.95	
Gas supply pressure G230	mbar	20	20	20	
Maximum gas delivery G230	m3/h	0.97	1.73	2.20	
Minimum gas delivery G230	m3/h	0.52	0.66	0.88	
Burner injectors G31/G30	n. x Ø	8 x 0,49 / 6 x 0,47	18 x 0.49 / 6 x 0.47	16 x 0.49 / 12 x 0.47	
Gas supply pressure G31/G30	mbar	37	37	37	
Max. gas delivery G31/G30	m3/h	0.92	1.64	2.08	
Min. gas delivery G31/G30	m3/h	0.49	0.63	0.83	
NOx emission class	-	6 (<56 mg/kWh)			NOx
Max. operating pressure	bar	10	10	10	PMS
Min. operating pressure	bar	0.2	0.2	0.2	
DHW delivery Δ25°	l/min	6.0	10.8	13.6	
DHW delivery Δ30°	l/min	5.0	9	11.4	
Degree of protection	IP	X4D			
Supply voltage	V/Hz	3V =			
Absorbed electrical power	W	/	/	/	
Empty weight	Kg	8.5	9.50	13.50	
Type of unit		B11BS			

ErP product fiche (Models NG)					
<b>Trademark:</b> COINTRA					
<b>Type:</b> Conventional water heater					
Item	Symbol	Unit	Value		
			CPA PRO 6 GCA1HFKF	CPA PRO 11 GCA1MFKF	CPA PRO 14 /
Declared load profile			XS	M	M
Water heating energy efficiency class (from A+ to F)			A	A	A
Daily electricity consumption	<b>Qelec</b>	<b>kWh</b>	0,000	0,000	0,000
Annual electricity consumption	<b>AEC</b>	<b>kWh</b>	0	0	0
Water heating energy efficiency	<b>NWh</b>	<b>%</b>	58	76	74
Daily fuel consumption	<b>Qfuel</b>	<b>kWh</b>	2,874	8,185	8,562
Annual fuel consumption	<b>AFC</b>	<b>GJ</b>	2	6	6
Thermostat temperature settings of the water heater, as placed on the market			MAX	MAX	MAX
Sound power level	<b>LWA</b>	<b>dB</b>	57	58	59
Emissions of nitrogen oxides	<b>NOx</b>	<b>mg/kWh</b>	52	37	42

ErP product fiche (Models LPG)					
<b>Trademark:</b> COINTRA					
<b>Type:</b> Conventional water heater					
Item	Symbol	Unit	Valore		
			CPA PRO 6 GCA1HGKF	CPA PRO 11 GCA1MGKF	CPA PRO 14 /
Declared load profile			XS	M	M
Water heating energy efficiency class (from A+ to F)			A	A	A
Daily electricity consumption	<b>Qelec</b>	<b>kWh</b>	0,000	0,000	0,000
Annual electricity consumption	<b>AEC</b>	<b>kWh</b>	0	0	0
Water heating energy efficiency	<b>NWh</b>	<b>%</b>	58	76	74
Daily fuel consumption	<b>Qfuel</b>	<b>kWh</b>	2,874	8,185	8,562
Annual fuel consumption	<b>AFC</b>	<b>GJ</b>	2	6	6
Thermostat temperature settings of the water heater, as placed on the market			MAX	MAX	MAX
Sound power level	<b>LWA</b>	<b>dB</b>	57	58	59
Emissions of nitrogen oxides	<b>NOx</b>	<b>mg/kWh</b>	37	58	62

## 4.5 Wiring diagram

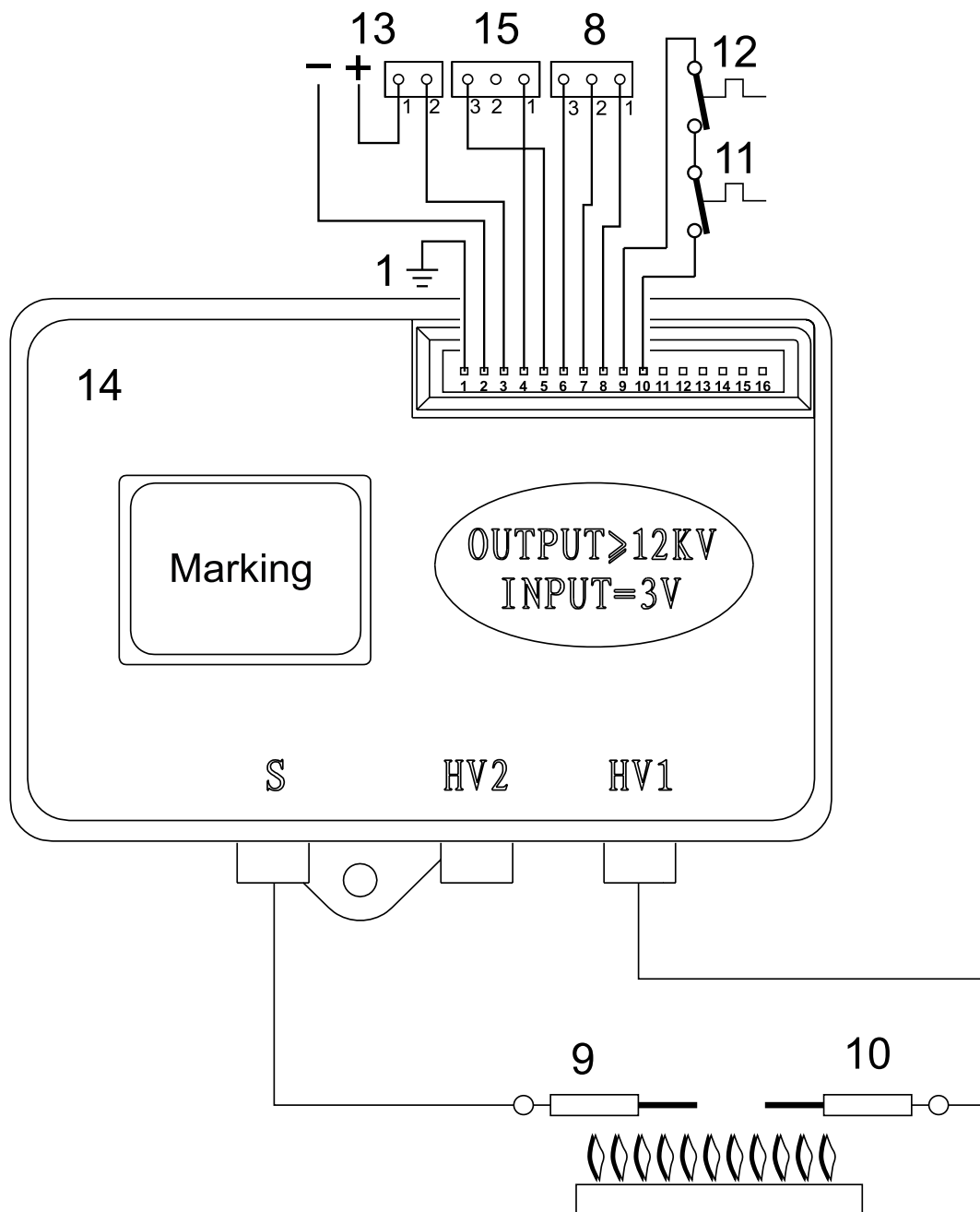


fig. 27 -

### Key

- 8 Gas valve
- 9 Detection electrode
- 10 Ignition electrode
- 11 Safety thermostat
- 12 Contact fume thermostat
- 13 Batteries
- 14 Electronic controller
- 15 Flow switch

## AVVERTENZE GENERALI

- Leggere attentamente le avvertenze contenute in questo libretto di istruzioni.
- Dopo l'installazione dell'apparecchio, informare l'utilizzatore sul funzionamento e consegnargli il presente manuale che costituisce parte integrante ed essenziale del prodotto e che deve essere conservato con cura per ogni ulteriore consultazione.
- L'installazione e la manutenzione devono essere effettuate in ottemperanza alle norme vigenti, secondo le istruzioni del costruttore e devono essere eseguite da personale professionalmente qualificato. È vietato ogni intervento su organi di regolazione sigillati.
- Un'errata installazione o una cattiva manutenzione dell'apparecchio possono causare danni a persone, animali o cose. È esclusa qualsiasi responsabilità del costruttore per i danni causati da errori nell'installazione e nell'uso e comunque per l'inosservanza delle istruzioni.
- Prima di effettuare qualsiasi operazione di pulizia o di manutenzione, disinserire l'apparecchio dalla rete di alimentazione agendo sull'interruttore dell'impianto e/o attraverso gli appositi organi di intercettazione.
- In caso di guasto e/o cattivo funzionamento dell'apparecchio, disattivarlo, astenendosi da qualsiasi tentativo di riparazione o di intervento diretto. Rivolgersi esclusivamente a personale professionalmente qualificato. L'eventuale riparazione e la sostituzione dei componenti dell'apparecchio devono essere effettuate solamente da personale professionalmente qualificato utilizzando esclusivamente ricambi originali. Il mancato rispetto di quanto sopra può compromettere la sicurezza dell'apparecchio.
- Questo apparecchio dovrà essere destinato solo all'uso per il quale è stato espressamente previsto. Ogni altro uso è da considerarsi improprio e quindi pericoloso.
- Gli elementi dell'imballaggio non devono essere lasciati alla portata di bambini in quanto potenziali fonti di pericolo.
- L'apparecchio può essere utilizzato da bambini di età non inferiore a 8 anni e da persone con ridotte capacità fisiche, sensoriali o mentali, o prive di esperienza o della necessaria conoscenza, purché sotto sorveglianza oppure dopo che le stesse abbiano ricevuto istruzioni relative all'uso sicuro dell'apparecchio o alla comprensione dei pericoli ad esso

- inerenti. I bambini non devono giocare con l'apparecchio. La pulizia e la manutenzione destinata ad essere effettuata dall'utilizzatore può essere effettuata da bambini con almeno 8 anni solo se sottoposti a sorveglianza.
- Le immagini riportate nel presente manuale sono una rappresentazione semplificata del prodotto. In questa rappresentazione possono esserci lievi e non significative differenze con il prodotto fornito.
- Lo smaltimento dell'apparecchio e dei suoi accessori deve essere effettuato in ottemperanza alle norme vigenti.
- APPARECCHIO DESTINATO AD USO DOMESTICO, NON ADATTO AD USO INDUSTRIALE

	<p><b>Questo simbolo significa “Attenzione” e si trova accanto alle avvertenze di sicurezza. Rispettare rigorosamente queste avvertenze per evitare situazioni di pericolo o danni a persone, animali e cose.</b></p>
	<p>Le informazioni importanti che non comportano rischi personali o materiali sono indicate con il simbolo seguente.</p>



La marcatura CE certifica che i prodotti soddisfano i requisiti fondamentali delle direttive applicabili. La dichiarazione di conformità può essere richiesta al produttore.

**L'apparecchio è idoneo al funzionamento in luogo parzialmente protetto con temperatura da -5°C a +60°C.**

<b>1 ISTRUZIONI PER L'UTENTE.....</b>	<b>52</b>	<b>3 SERVIZIO E MANUTENZIONE.....</b>	<b>57</b>
1.1 Presentazione.....	52	3.1 REGOLAZIONI.....	57
1.2 Pannello comandi.....	52	3.2 MESSA IN FUNZIONE.....	58
1.3 Accensione e spegnimento.....	52	3.3 MANUTENZIONE.....	58
1.4 Regolazioni.....	52	3.4 SOSTITUZIONE DELLE BATTERIE.....	59
1.5 Anomalie.....	53	<b>4 CARATTERISTICHE E DATI TECNICI.....</b>	<b>60</b>
<b>2 ISTRUZIONI PER L'INSTALLATORE.....</b>	<b>53</b>	4.1 Dimensioni e attacchi.....	60
2.1 Disposizioni generali.....	53	4.2 Vista generale e principali componenti.....	61
2.2 Luogo d'installazione.....	53	4.3 Circuito idraulico.....	62
2.3 Montaggio dello scaldabagno.....	54	4.4 Tabella dati tecnici.....	63
2.4 Collegamenti idraulici.....	55	4.5 Schema elettrico.....	65
2.5 Collegamento del gas.....	56		
2.6 Condotti fumi.....	56		

## 1 ISTRUZIONI PER L'UTENTE

### 1.1 Presentazione

Il nuovo **CPAPRO** è uno scaldabagno ad alto rendimento e basso emissivo per la produzione di acqua calda sanitaria, funzionante a **gas naturale** o **GLP** e dotato di bruciatore compatto **RAFFREDDATO AD ACQUA** ad accensione elettronica, con alimentazione a batterie e destinato all'installazione in interni.

### 1.2 Pannello comandi



fig. 1 - Pannello comandi

- 3 Regolazione della potenza del bruciatore
- 4 Regolazione della temperatura

### 1.3 Accensione e spegnimento



**Durante il funzionamento dell'apparecchio, la temperatura vicino allo spioncino potrebbe risultare elevata. Evitare il contatto perchè può sussistere il pericolo di ustioni.**

#### Verifiche e operazioni preliminari

- 1 Accertarsi che i rubinetti dell'acqua calda siano chiusi.
- 2 Aprire il rubinetto di alimentazione del gas allo scaldabagno, situato sull'allacciamento del gas all'apparecchio.
- 3 Accertarsi che le batterie da 1,5 V siano inserite nella loro sede con la polarità corretta (+/-). Per sostituire le batterie, vedi 3.4 Sostituzione delle batterie.
- 4 Accertarsi anche che le batterie siano sufficientemente cariche per il funzionamento dello scaldabagno.

### 1.3.1 Accensione

Ruotare la manopola in posizione del livello di riscaldamento dell'acqua richiesto.

L'apparecchio sarà immediatamente pronto per funzionare ogni qualvolta si prelevi acqua calda sanitaria.



fig. 2 - Accensione

### 1.3.2 Spegnimento

Il bruciatore si spegne automaticamente quando cessa la richiesta di acqua calda sanitaria. Non è necessaria alcuna manovra particolare per effettuare una nuova fase di accensione. Per lo spegnimento completo dell'apparecchio portare la manopola in posizione.



fig. 3 - Spegnimento

In caso di spegnimento prolungato, chiudere il rubinetto gas a monte dell'apparecchio.



**Per lunghe soste durante il periodo invernale, al fine di evitare danni dovuti al gelo, è consigliabile scaricare tutta l'acqua dallo scaldabagno.**

### 1.4 Regolazioni

#### 1.4.1 Impostazione manuale della potenza del bruciatore

Con la manopola (rif. 3 di fig. 1) è possibile selezionare la potenza dello scaldabagno: minima o massima e le posizioni intermedie a seconda del livello di riscaldamento dell'acqua richiesto.

Girando la manopola in senso antiorario, l'apparecchio riscalda l'acqua alla massima potenza. Se la temperatura fosse troppo elevata, ad esempio d'estate, o quando fosse necessaria una portata ridotta di acqua non molto

calda, girare la manopola in senso orario. Si riduce così la potenza e, di conseguenza il consumo di gas. Nella posizione ● l'apparecchio è disattivato.

**1.4.2 Impostazione della temperatura**

Ruotare il selettore della temperatura dell'acqua in senso orario per aumentarla, oppure in senso antiorario per diminuirla.



fig. 4 - Impostazione della temperatura

**1.5 Anomalie**

Una volta effettuate le regolazioni indicate in precedenza, lo scaldabagno è pronto per il funzionamento in modalità completamente automatica. All'apertura di un rubinetto dell'acqua calda viene generata una scarica intermittente sull'elettrodo d'accensione, che determina l'accensione del bruciatore.

Tutti i modelli elettronici dispongono di un elettrodo di ionizzazione inserito nel bruciatore stesso per controllare la corretta presenza della fiamma. In caso di anomalia o di mancata erogazione del gas e conseguente spegnimento del bruciatore, chiudere il rubinetto dell'acqua calda.

Individuare quindi la causa o l'elemento che impedisce al gas di arrivare allo scaldabagno, ad esempio chiusura involontaria del rubinetto del gas o esaurimento della bombola del gas.

Il blocco dello scaldabagno si disattiva chiudendo e aprendo il rubinetto dell'acqua calda.

Se una volta eliminata la causa e aprendo il rubinetto dell'acqua calda, non si ripristina l'erogazione dell'acqua calda, ripetere l'operazione.

Se l'anomalia persiste, rivolgersi al Servizio di Assistenza Tecnica.

**Tabella 1 - Anomalie**

Mancata accensione del bruciatore	Mancanza di gas	Verificare l'afflusso di gas allo scaldabagno e che sia stata eliminata l'aria dalle tubazioni
	Guasto all'elettrodo d'accensione / rivelazione	Verificare il cablaggio e il corretto collegamento dell'elettrodo che deve essere privo di incrostazioni
	Valvola del gas difettosa	Verificare e/o sostituire la valvola del gas

Intervento della protezione da sovratemperatura	Sensore di riscaldamento danneggiato o posizionato erroneamente	Controllare il corretto montaggio e funzionamento del sensore di riscaldamento e/o sostituire
Intervento del termostato fumi (dopo questo intervento, il funzionamento dell'apparecchio viene ripristinato chiudendo e riaprendo il rubinetto e il termostato si raffredda)	Contatto del termostato fumi aperto	Verificare il termostato
	Cavi disinseriti	Verificare il collegamento
	Canna fumaria non correttamente dimensionata oppure ostruita	Verificare la canna fumaria
	Sonda disinserita	Verificare il collegamento della sonda o sostituirla

**2 ISTRUZIONI PER L'INSTALLATORE**

**2.1 Disposizioni generali**



**L'installazione dello scaldabagno deve essere effettuata esclusivamente da un installatore qualificato e autorizzato, ottemperando a tutte le istruzioni riportate nel presente manuale tecnico, alla norma UNE 26, alle prescrizioni delle norme nazionali e locali sull'installazione e lo scarico dei prodotti della combustione.**

**2.2 Luogo d'installazione**

Accertarsi che lo scaldabagno prescelto sia quello più adatto:

- Per soddisfare adeguatamente il fabbisogno di acqua calda dell'impianto.
- Per il gas previsto (vedi targhetta delle caratteristiche dello scaldabagno).
- Per la pressione idrica di rete, necessaria per il funzionamento (vedi tabella delle caratteristiche).

**Accertarsi che il locale in cui si desidera installare l'apparecchio presenti tutte le condizioni richieste dalle Norme Vigenti. In particolare questo apparecchio è di tipo "a camera aperta" e può essere installato e funzionare solo in locali permanentemente ventilati. Un apporto insufficiente di aria comburente ne compromette il normale funzionamento e l'evacuazione dei fumi. Inoltre i prodotti della combu-**

stione formatisi in queste condizioni, se dispersi nell'ambiente domestico, risultano estremamente nocivi alla salute. In caso contrario può sussistere il pericolo di asfissia e intossicazione oppure esplosioni e incendio. Il luogo di installazione deve comunque essere privo di polveri, oggetti o materiali infiammabili o gas corrosivi.

Posizionare lo scaldabagno il più vicino possibile ai rubinetti dell'acqua calda, vicino al lavello, ma MAI sopra il piano di cottura. Deve anche essere situato il più vicino possibile alla canna fumaria o al punto da cui parte il tubo di scarico dei gas combusti.

**Se l'apparecchio viene installato in un mobile o affiancato lateralmente da altri elementi, deve essere previsto lo spazio per lo smontaggio del mantello e per le normali attività di manutenzione.**

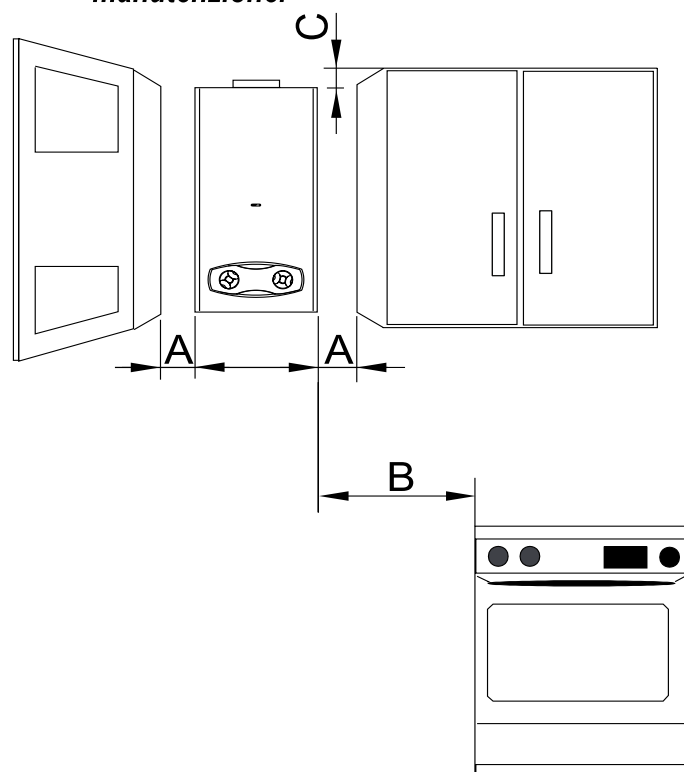


fig. 5 - Distanze minime

A	Laterale	>2cm
B	-	>50cm
C	Frontale	>2cm

## 2.3 Montaggio dello scaldabagno



**Prima di montare lo scaldabagno, accertarsi che gli allacciamenti dell'acqua e del gas siano assicurati, identificati e posizionati correttamente.**

**Per dimensioni e allacciamenti vedi punto 4.2.**

- Fissare i tasselli a muro e relativi ganci sulla parete, in posizione centrale sulla verticale dell'apparecchio, come indicato dalla figura sotto.
- Segnare la posizione delle viti inferiori
- Appendere lo scaldabagno ai tasselli+ganci e stringere le viti per fissare l'apparecchio alla parete.
- Collegare i tubi flessibili dell'acqua calda e fredda senza dimenticare di verificarne la tenuta. Non rimuovere il filtro all'entrata dell'acqua fredda per evitare problemi di circolazione.

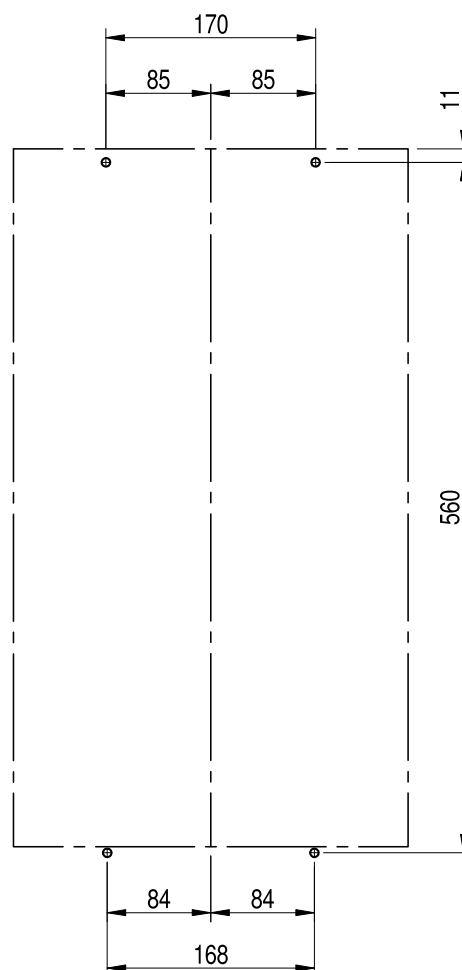


fig. 6 - Dima di montaggio CPA PRO 11



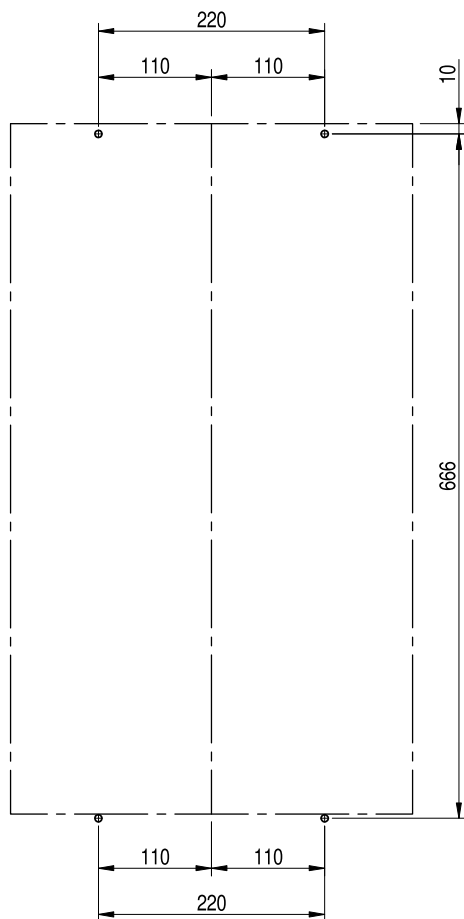


fig. 7 - Dima di montaggio CPA PRO 14

- Estrarre l'apparecchio dall'imballaggio.
- Verificare tutta la documentazione.
- Rimuovere i tappi dagli attacchi dell'acqua e del gas, vedi fig. 9.
- Verificare sulla targhetta con le caratteristiche il riferimento del Paese di destinazione e tipo di gas erogato per l'apparecchio.

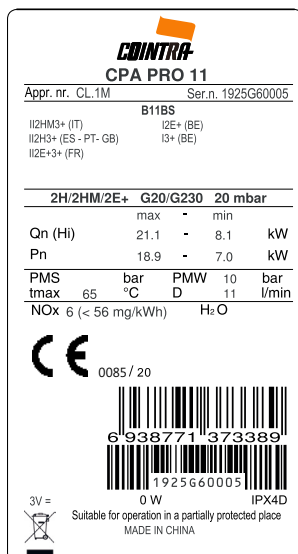


fig. 8 - Targhetta con le caratteristiche

## 2.4 Collegamenti idraulici



**Non appoggiare mai lo scaldabagno sugli attacchi dell'acqua / gas. Effettuare gli allacciamenti secondo le dimensioni e le connessioni riportate al punto 4.1.**

Nell'apparecchio sono identificati i tubi di entrata dell'acqua 1/2" (cartellino bianco) e del gas 1/2" (cartellino giallo).



fig. 9 - Cartellini degli allacciamenti

**In presenza di acqua con durezza superiore a 25° Fr (1°F = 10 ppm CaCO<sub>3</sub>), si prescrive l'uso di acqua opportunamente trattata, al fine di evitare possibili incrostazioni nello scaldabagno.**

### 2.4.1 Regolazione portata acqua

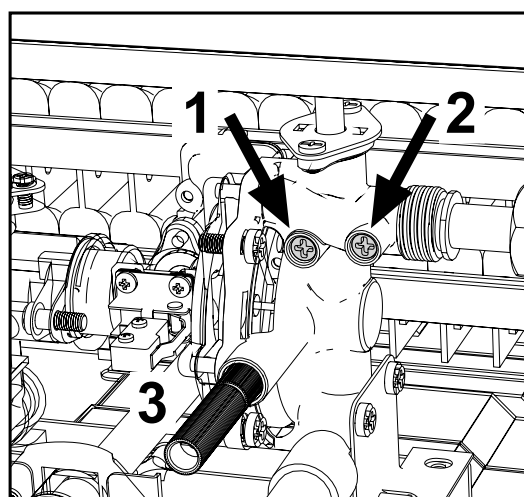


fig. 10 - Viti regolazione portata acqua

#### Legenda

- 1 - Vite regolazione portata acqua minima.
- 2 - Vite regolazione portata acqua massima
- 3 - Valvola di sicurezza scarico

## 2.5 Collegamento del gas



**Prima di effettuare l'allacciamento, verificare che l'apparecchio sia predisposto per il funzionamento con il tipo di combustibile disponibile ed effettuare un'accurata pulizia di tutte le tubature dell'impianto per rimuovere qualsiasi elemento in grado di pregiudicare il funzionamento dell'apparecchio. Effettuare l'allacciamento secondo le dimensioni e le connessioni riportate al punto 4.1.**

- 1 L'allacciamento del gas deve essere effettuato all'attacco relativo (vedi punto 4.2) in conformità alla normativa in vigore.
- 2 Effettuare l'allacciamento con un tubo metallico rigido (per la rete di erogazione del gas) oppure un tubo flessibile (impianto GPL) a parete continua in acciaio inox, frapponendo un rubinetto del gas tra l'impianto e lo scaldabagno (IL PIÙ VICINO POSSIBILE ALL'APPARECCHIO)
- 3 Verificare alla fine che tutti gli attacchi del gas siano a tenuta. Effettuare perciò una prova di tenuta e, per evitare qualunque danno all'apparecchio dovuto a sovrappressione, lasciare chiuso il rubinetto di entrata del gas.
- 4 Accertarsi che la pressione e la portata erogata siano quelle indicate per il consumo dell'apparecchio. Vedi tabella dati tecnici, punto 4.5



**Nell'impiego del tubo flessibile (omologato) per GPL, fare particolarmente attenzione ai seguenti aspetti:**

- Accertarsi che il tubo sia conforme alle normative applicabili.
- Evitare zone in cui vi siano emissioni di calore.
- Evitare di piegare o strozzare il tubo.
- Gli attacchi su entrambi i lati (valvola del gas e altri componenti) devono ottemperare alla normativa nazionale.

## 2.6 Condotti fumi

Il tubo di raccordo alla canna fumaria deve avere un diametro non inferiore a quello di attacco sull'antirefouleur. A partire dall'antirefouleur deve avere un tratto verticale di lunghezza non inferiore a mezzo metro. Il dimensionamento e la posa in opera delle canne fumarie e del tubo di raccordo ad esse devono essere conformi alle norme vigenti.

### 2.6.1 DISPOSITIVO DI SICUREZZA PER SCARICO FUMI (termostato fumi)

- Il dispositivo di sicurezza di cui è munito lo scaldabagno garantisce il corretto scarico dei fumi; **NON SE NE DEVE PERCIÒ DISATTIVARE IL FUNZIONAMENTO, NÉ EFFETTUARE ALCUN INTERVENTO SULLO STESSO.**
- Se quando si mette in funzione lo scaldabagno interviene il dispositivo di sicurezza, controllare l'uscita dei gas combusti verificando lo scarico con uno specchio freddo o con qualsiasi apparecchio di misura omologato allo scopo.
- In caso di guasto, usare esclusivamente ricambi originali, in quanto altrimenti il funzionamento del dispositivo di sicurezza potrebbe non essere corretto.
- La sostituzione del termostato fumi deve essere effettuata da tecnici esperti che devono procedere come segue:
  - Smontare il termostato fumi difettoso svitando le due viti di fissaggio.
  - Montare un nuovo termostato originale.
  - Fissare il termostato fumi alla propria sede senza forzare le viti.
  - Verificare il corretto funzionamento.



**Non dimenticare di praticare, nel locale nel quale va installato lo scaldabagno, l'apertura per l'entrata dell'aria (come previsto dalle norme vigenti). Se le suddette indicazioni non sono rispettate può sussistere il pericolo di soffocamento o avvelenamento per fuoriuscita dei fumi**

### 3 SERVIZIO E MANUTENZIONE

Tutte le operazioni di regolazione, messa in servizio e quelle di controllo periodico descritte di seguito, devono essere effettuate solo da un tecnico qualificato e autorizzato e in ottemperanza della normativa vigente. **FERROLI** declina ogni responsabilità per danni a cose e/o persone derivanti dalla manomissione dell'apparecchio da parte di persone non qualificate e non autorizzate.

#### 3.1 REGOLAZIONI

##### 3.1.1 Trasformazione gas di alimentazione



**La trasformazione per il funzionamento con un gas diverso da quello predisposto in fabbrica deve essere effettuata da un tecnico autorizzato, utilizzando pezzi originali e in ottemperanza alla normativa in vigore nel Paese in cui si installa l'apparecchio.**

L'apparecchio può funzionare con alimentazione a **Gas Metano, GPL** oppure ad **Aria Propanata**.

È predisposto in fabbrica per l'uso di uno dei due gas, come chiaramente riportato sull'imballo e sulla targhetta dei dati tecnici dell'apparecchio stesso. Per utilizzarlo con un gas diverso, è necessario seguire la sequenza.

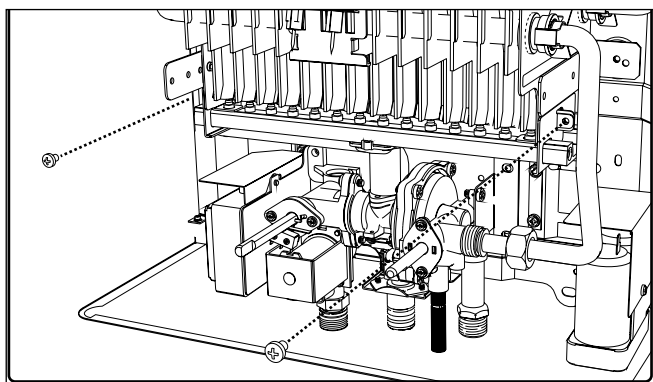


fig. 11 -

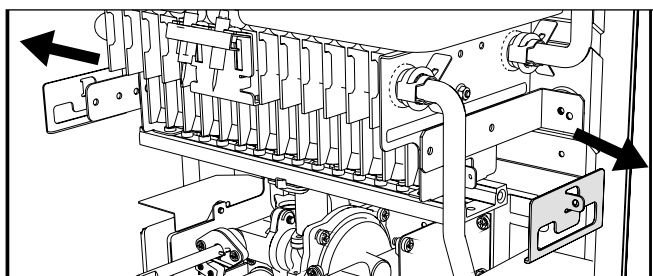


fig. 12 -

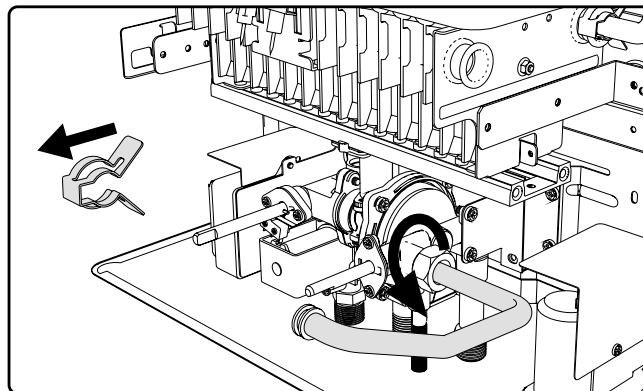


fig. 13 -

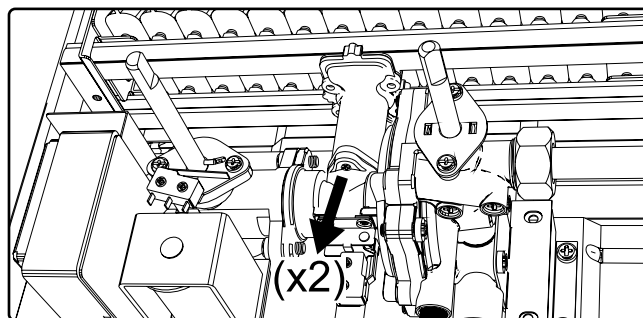


fig. 14 -

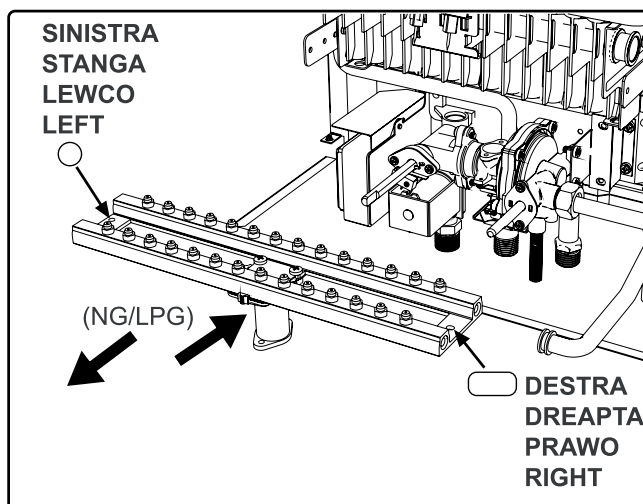


fig. 15 -

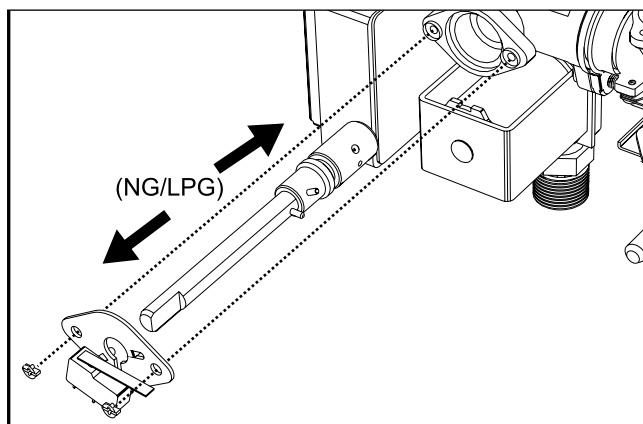


fig. 16 -

### 3.2 MESSA IN FUNZIONE



**La prima messa in funzione dello scaldabagno deve essere effettuata da un tecnico qualificato e specializzato.**

**Le verifiche indicate vanno eseguite durante la prima messa in funzione, dopo le operazioni di manutenzione che richiedano il disinserimento dell'apparecchio e dopo qualsiasi intervento sui dispositivi di sicurezza o componenti dell'apparecchio.**

#### 3.2.1 Prima di accendere lo scaldabagno

- Verificare la tenuta dell'impianto del gas con una soluzione di acqua e sapone per rilevare eventuali perdite nei raccordi.
- Riempire l'impianto idraulico e accertarsi che l'apparecchio e l'impianto siano completamente spurgati.
- Verificare che non vi siano perdite d'acqua nell'impianto o nell'apparecchio.
- Verificare il collegamento dell'impianto elettrico e la funzionalità dell'impianto di terra.
- Verificare che il valore di pressione del gas sia quello richiesto.
- Verificare che non vi siano liquidi o materiali infiammabili nelle immediate vicinanze dello scaldabagno.
- Non sistemare lo scaldabagno sul pavimento con gli attacchi verso il basso per non danneggiarli.



**Se le suddette indicazioni non sono rispettate può sussistere il pericolo di soffocamento o avvelenamento per fuoriuscita dei gas o dei fumi, pericolo di incendio o esplosione. Inoltre può sussistere pericolo di allagamento del locale.**

#### 3.2.2 Verifiche durante il funzionamento

- Accendere l'apparecchio.
- Assicursi della tenuta del circuito del combustibile e di quello dell'acqua.
- Controllare l'efficienza del camino e condotti aria e fumi durante il funzionamento dello scaldabagno.

- Verificare il corretto funzionamento della valvola del gas.
- Verificare la corretta accensione dello scaldabagno, effettuando diverse prove di accensione e spegnimento.
- Assicursi che il consumo del combustibile corrisponda a quello indicato.

### 3.3 MANUTENZIONE

#### 3.3.1 Controllo periodico

Per mantenere nel tempo il corretto funzionamento dell'apparecchio, è necessario far eseguire da personale qualificato un controllo annuale che preveda le seguenti verifiche:

- I dispositivi di comando e di sicurezza (valvola gas, ecc.) devono funzionare correttamente.
- Il circuito di evacuazione fumi deve essere in perfetta efficienza.
- I condotti ed il terminale aria e fumi devono essere liberi da ostacoli e non presentare perdite.
- Il bruciatore e lo scambiatore devono essere puliti ed esenti da incrostazioni. Per l'eventuale pulizia non usare prodotti chimici o spazzole di acciaio.
- L'elettrodo deve essere privo di incrostazioni e correttamente posizionato.

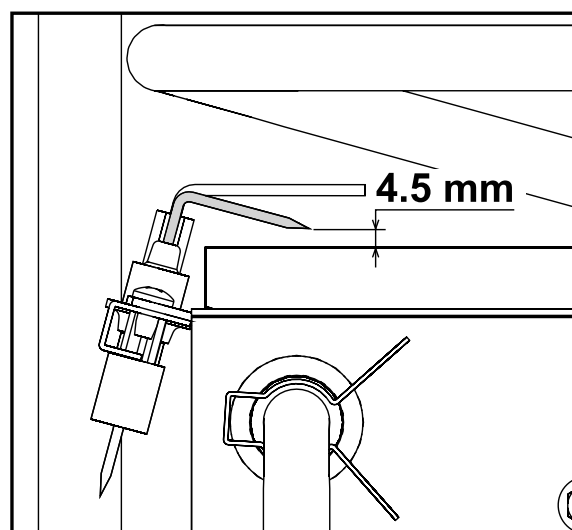


fig. 17 - Posizione elettrodo

- Gli impianti del gas e dell'acqua devono essere a tenuta.
- La portata del gas e la pressione devono corrispondere a quanto indicato nelle rispettive tabelle.

Per pulire il mantello o le parti esterne dello scaldabagno, usare un panno morbido eventualmente inumidito con acqua e sapone. Non usare prodotti pulenti abrasivi, né solventi.

### 3.3.2 Apertura del mantello

Per aprire il mantello:

- 1 Svitare le viti A.
- 2 Sollevare il mantello.
- 3 Rimuovere il mantello.



**Prima di effettuare qualsiasi operazione all'interno dello scaldabagno, chiudere il rubinetto del gas.**



fig. 18 - Apertura del mantello

### 3.4 SOSTITUZIONE DELLE BATTERIE

Per la sostituzione delle batterie, procedere come descritto nella fig. 19.

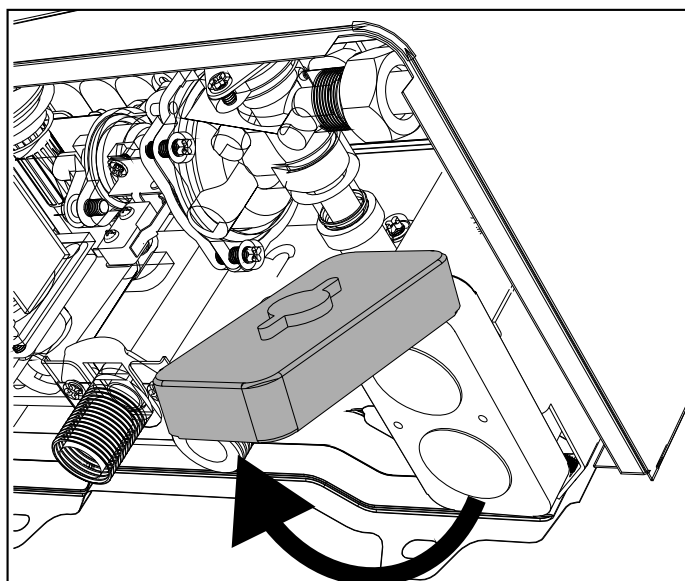
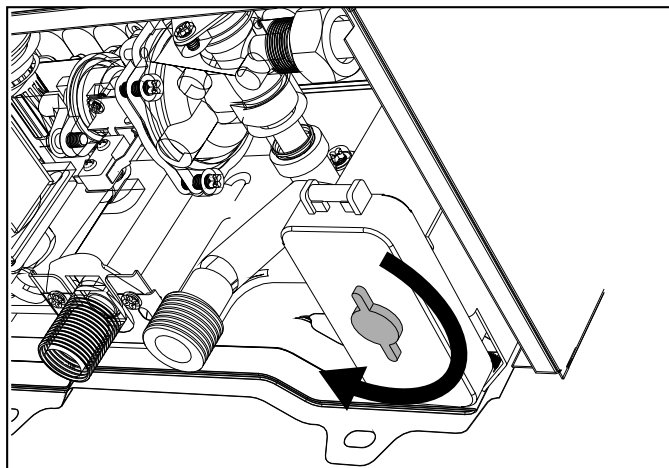


fig. 19 - Apertura dello scomparto delle batterie.

## 4 CARATTERISTICHE E DATI TECNICI

### 4.1 Dimensioni e attacchi

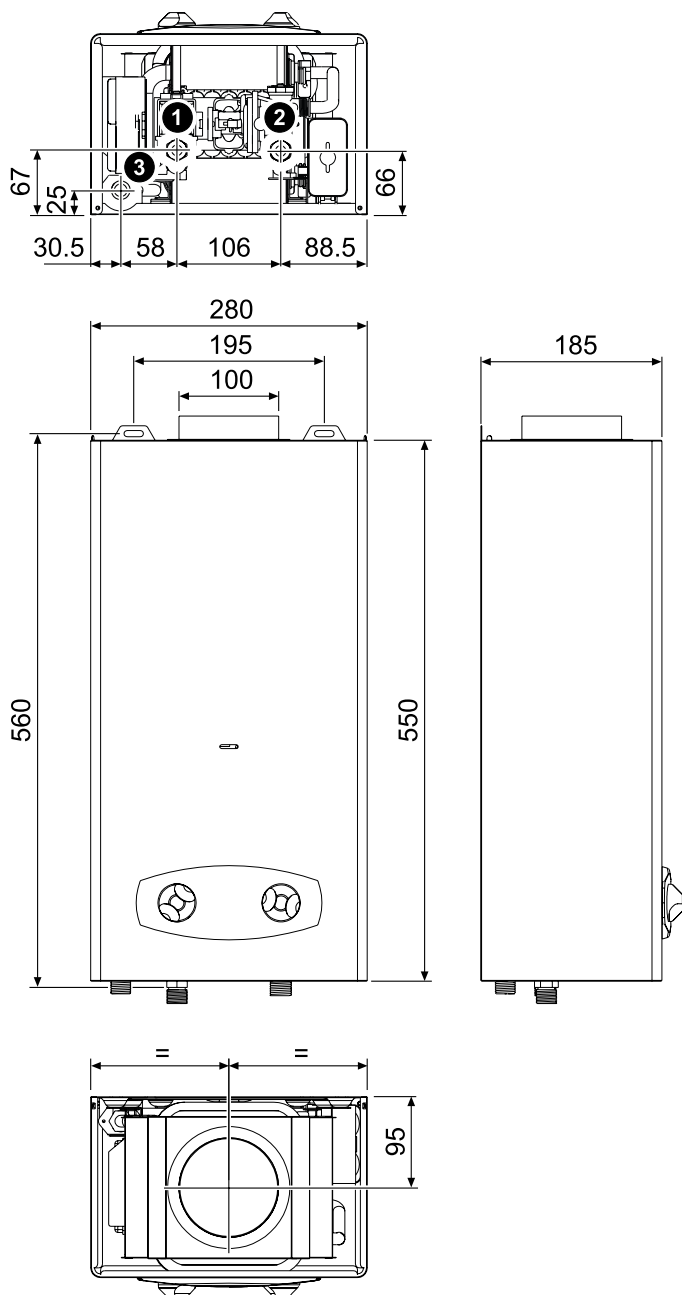


fig. 20 - Dimensioni e attacchi CPA PRO 6

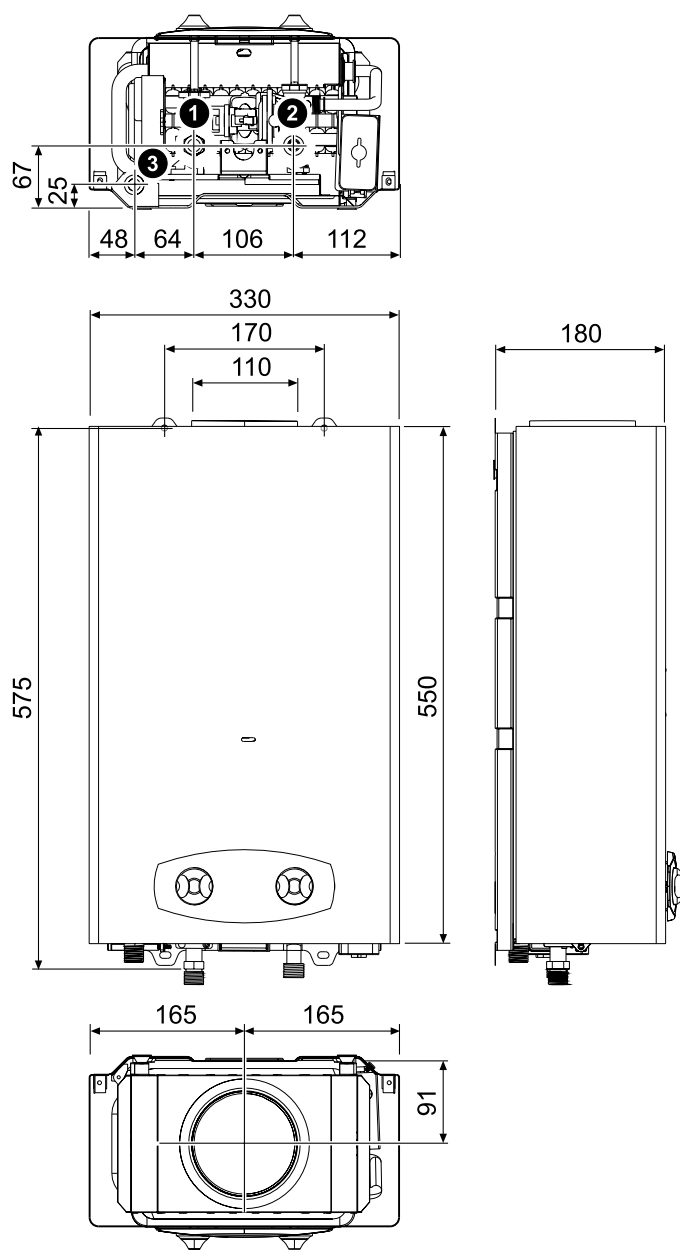


fig. 21 - Dimensioni e attacchi CPA PRO 11

1 Entrata gas da 1/2"

2 Entrata acqua fredda da 1/2"

3 Uscita acqua calda sanitaria da 1/2"

## 4.2 Vista generale e principali componenti

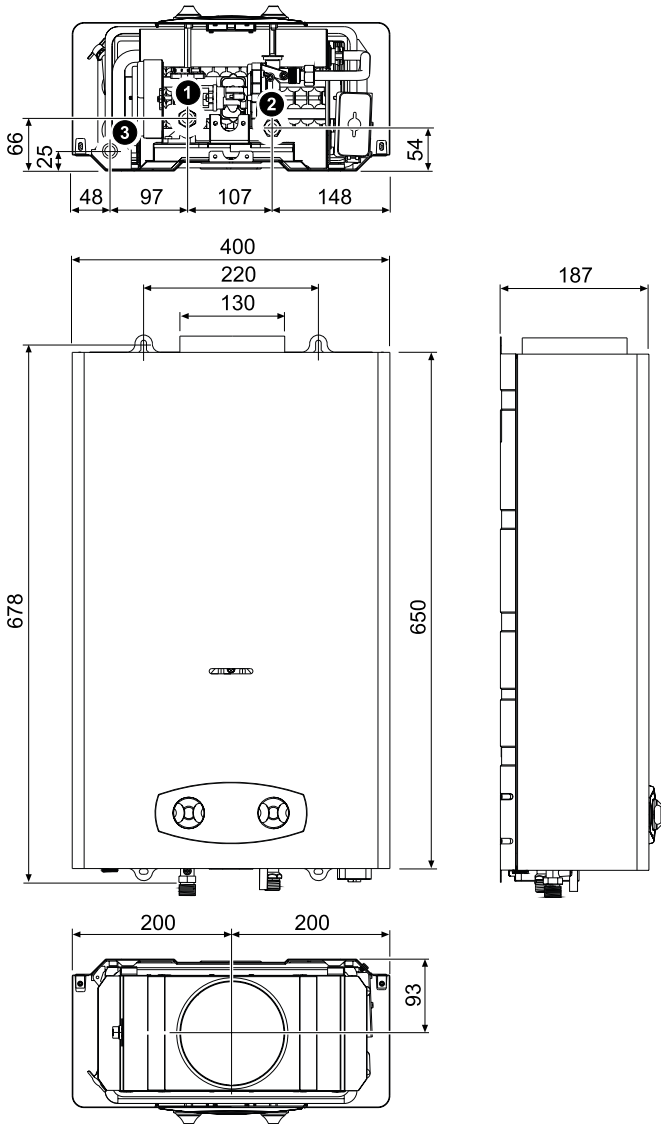


fig. 22 - Dimensioni e attacchi CPA PRO 14

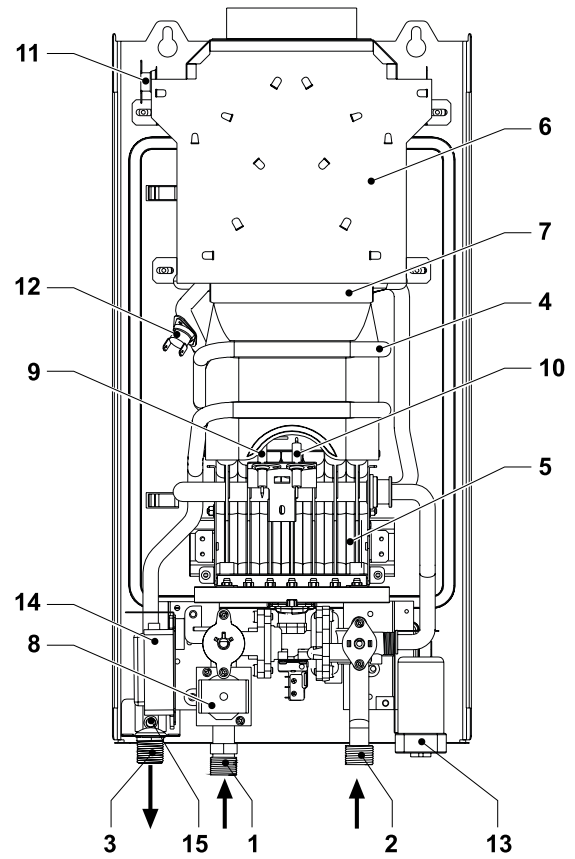


fig. 23 - Vista generale CPA PRO 6

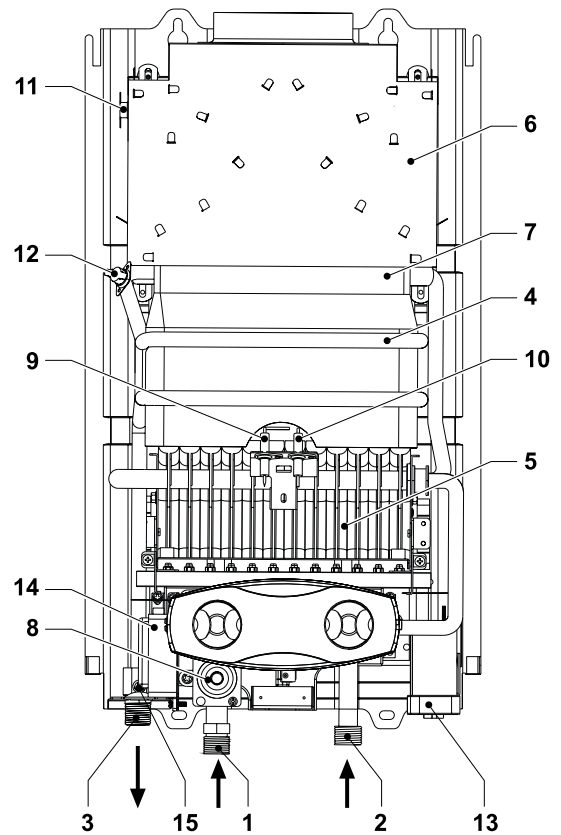


fig. 24 - Vista generale CPA PRO 11

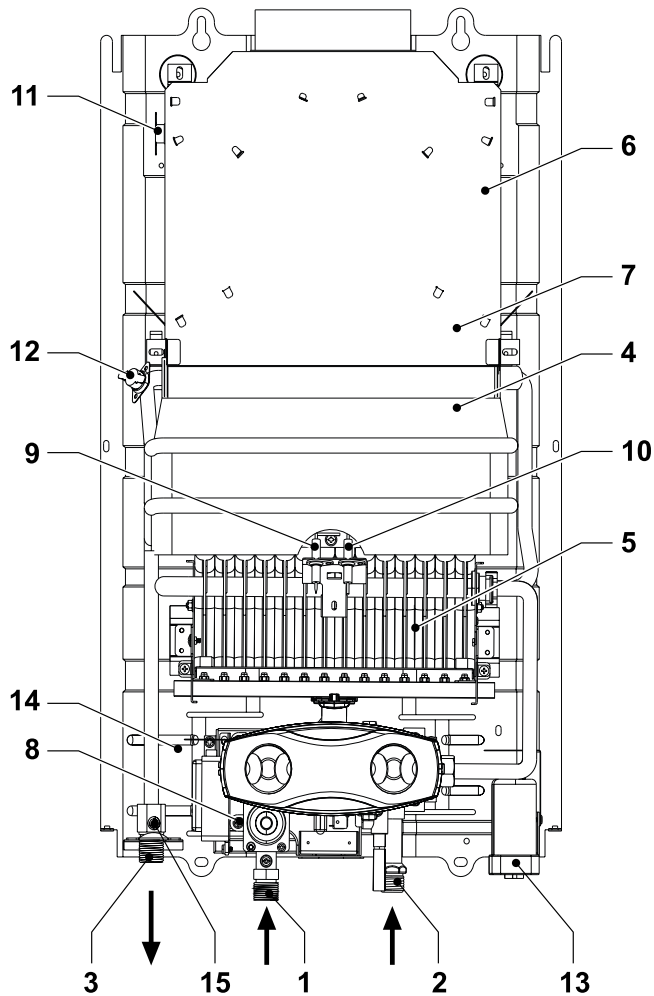


fig. 25 - Vista generale CPA PRO 14

- |   |                              |    |                               |
|---|------------------------------|----|-------------------------------|
| 1 | Entrata gas                  | 9  | Elettrodo rilevazione         |
| 2 | Entrata acqua fredda         | 10 | Elettrodo accensione          |
| 3 | Uscita acqua calda sanitaria | 11 | Termostato temperatura fumi   |
| 4 | Camera combustione           | 12 | Termostato sicurezza          |
| 5 | Gruppo bruciatori            | 13 | Batteria                      |
| 6 | Collettore fumi              | 14 | Centralina elettronica        |
| 7 | Scambiatore in rame          | 15 | Sensore temperatura sanitaria |
| 8 | Valvola gas                  |    |                               |

### 4.3 Circuito idraulico

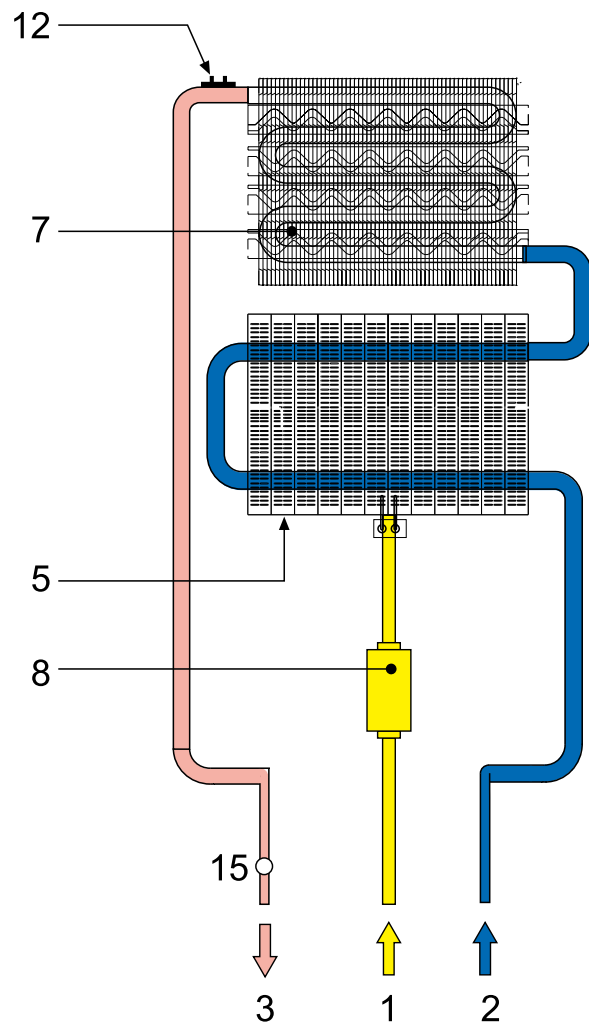


fig. 26 - Circuito idraulico



## 4.4 Tabella dati tecnici

Dati	Unità	CPA PRO 6	CPA PRO 11	CPA PRO 14	
Codici identificativi dei prodotti G20		GCA1HFKF	GCA1MFKF	/	
Codici identificativi dei prodotti G31		GCA1HGKF	GCA1MGKF	/	
Paesi di destinazione		ES - PT - IT - FR - BE			
Categoria gas		II2H3+ (ES-PT-GB) / II2HM3+ (IT) / II2E+3+ (FR) / I2E+ (BE) / I3+ (BE)			
Portata termica max	kW	11.8	21.1	26.8	Q
Portata termica min	kW	6.3	8.1	10.7	Q
Potenza termica max	kW	10.4	18.9	23.8	
Potenza termica min	kW	5.4	7.0	9.3	
Rendimento Pmax	%	87	87	87	
Ugelli bruciatore G20	n. x Ø	14 x 0.82	24 x 0.85	28 x 0.85	
Pressione gas alimentazione G20	mbar	20	20	20	
Portata gas max G20	m3/h	1.25	2.23	2.84	
Portata gas min G20	m3/h	0.67	0.86	1.13	
Ugelli bruciatore G230	n. x Ø	14 x 0.95	24 x 0.95	28 x 0.95	
Pressione gas alimentazione G230	mbar	20	20	20	
Portata gas max G230	m3/h	0.97	1.73	2.20	
Portata gas min G230	m3/h	0.52	0.66	0.88	
Ugelli bruciatore G31/G30	n. x Ø	8 x 0,49 / 6 x 0,47	18 x 0.49 / 6 x 0.47	16 x 0.49 / 12 x 0.47	
Pressione gas alimentazione G31/G30	mbar	37	37	37	
Portata gas max G31/G30	m3/h	0.92	1.64	2.08	
Portata gas min G31/G30	m3/h	0.49	0.63	0.83	
Classe di emissione NOx	-	6 (<56 mg/kWh)			NOx
Pressione max esercizio	bar	10	10	10	PMS
Pressione min esercizio	bar	0.2	0.2	0.2	
Portata ACS Δ25°	l/min	6.0	10.8	13.6	
Portata ACS Δ30°	l/min	5.0	9	11.4	
Grado di protezione	IP	X4D			
Tensione di alimentazione	V/Hz	3V =			
Potenza elettrica assorbita	W	/	/	/	
Peso a vuoto	Kg	8.5	9.50	13.50	
Tipo di apparecchio		B11BS			

Scheda prodotto ErP (Modelli NG)					
<b>Marchio:</b> COINTRA					
<b>Tipo di prodotto:</b> Scaldacqua convenzionale					
Elemento	Simbolo	Unità	Valore		
			CPA PRO 6 GCA1HFKF	CPA PRO 11 GCA1MFKF	CPA PRO 14 /
Profilo di carico dichiarato			XS	M	M
Classe di efficienza energetica di riscaldamento dell'acqua (da A+ a F)			A	A	A
Consumo giornaliero di energia elettrica	<b>Qelec</b>	<b>kWh</b>	0,000	0,000	0,000
Consumo annuo di energia elettrica	<b>AEC</b>	<b>kWh</b>	0	0	0
Efficienza energetica di riscaldamento dell'acqua	<b>NWh</b>	<b>%</b>	58	76	74
Consumo giornaliero di combustibile	<b>Qfuel</b>	<b>kWh</b>	2,874	8,185	8,562
Consumo annuo di combustibile	<b>AFC</b>	<b>GJ</b>	2	6	6
Impostazioni di temperatura termostato, quale commercializzato			MAX	MAX	MAX
Livello della potenza sonora all'interno	<b>LWA</b>	<b>dB</b>	57	58	59
Emissioni di ossidi d'azoto	<b>NOx</b>	<b>mg/kWh</b>	52	37	42

Scheda prodotto ErP (Modelli LPG)					
<b>Marchio:</b> COINTRA					
<b>Tipo di prodotto:</b> Scaldacqua convenzionale					
Elemento	Simbolo	Unità	Valore		
			CPA PRO 6 GCA1HGKF	CPA PRO 11 GCA1MGKF	CPA PRO 14 /
Profilo di carico dichiarato			XS	M	M
Classe di efficienza energetica di riscaldamento dell'acqua (da A+ a F)			A	A	A
Consumo giornaliero di energia elettrica	<b>Qelec</b>	<b>kWh</b>	0,000	0,000	0,000
Consumo annuo di energia elettrica	<b>AEC</b>	<b>kWh</b>	0	0	0
Efficienza energetica di riscaldamento dell'acqua	<b>NWh</b>	<b>%</b>	58	76	74
Consumo giornaliero di combustibile	<b>Qfuel</b>	<b>kWh</b>	2,874	8,185	8,562
Consumo annuo di combustibile	<b>AFC</b>	<b>GJ</b>	2	6	6
Impostazioni di temperatura termostato, quale commercializzato			MAX	MAX	MAX
Livello della potenza sonora all'interno	<b>LWA</b>	<b>dB</b>	57	58	59
Emissioni di ossidi d'azoto	<b>NOx</b>	<b>mg/kWh</b>	37	58	62

## 4.5 Schema elettrico

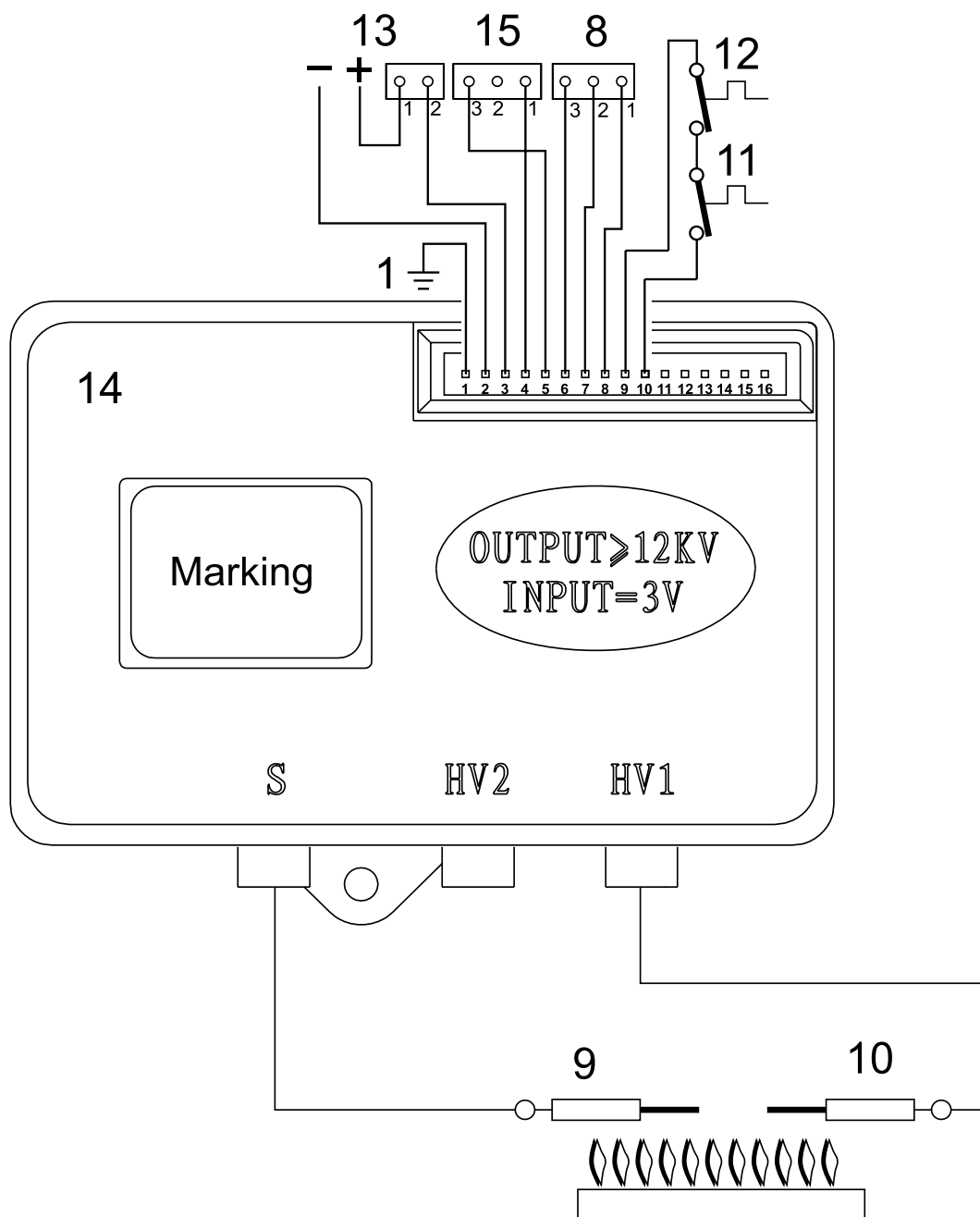


fig. 27 -



### Legenda

- 8 Valvola a gas
- 9 Elettrodo di rivelazione
- 10 Elettrodo di accensione
- 11 Termostato di sicurezza
- 12 Termostato fumi a contatto
- 13 Batterie
- 14 Centralina elettronica di comando
- 15 Flussostato

## RECOMMANDATIONS GÉNÉRALES

- Lire attentivement les avertissements contenus dans la présente notice d'instructions.
- Après l'installation de l'appareil, l'installateur doit informer l'utilisateur sur son fonctionnement et lui remettre la présente notice qui fait partie intégrante et essentielle du produit ; en outre, cette notice doit être conservée avec soin pour toute consultation future.
- L'installation et l'entretien doivent être effectués conformément aux normes en vigueur, selon les instructions du constructeur et par un professionnel qualifié. Toute opération sur les organes de réglage scellés est interdite.
- Une installation incorrecte ou un mauvais entretien de l'appareil peuvent entraîner des dommages à des personnes, à des animaux ou à des choses. Le constructeur n'assume aucune responsabilité pour les dommages causés par des erreurs d'installation et d'utilisation et, dans tous les cas, en cas de non-respect des instructions.
- Avant d'effectuer toute opération de nettoyage ou d'entretien, isoler la PAC du réseau d'alimentation électrique en actionnant l'interrupteur de l'installation et/ou au moyen des dispositifs d'isolement prévus.
- Désactiver la PAC en cas de panne et/ou de mauvais fonctionnement en s'abstenant de toute tentative de réparation ou d'intervention directe. S'adresser uniquement à un professionnel qualifié. Les réparations éventuelles ou le remplacement des composants de l'appareil devront être effectués uniquement par un professionnel qualifié en n'utilisant que des pièces de rechange d'origine. Le non-respect des prescriptions précédentes compromet les conditions de sécurité de la PAC.
- Cet équipement ne doit être utilisé que pour l'usage pour lequel il a été conçu. Tout autre usage doit être considéré comme impropre et donc dangereux.
- Les éléments de l'emballage ne doivent pas être laissés à la portée des enfants étant donné qu'ils pourraient être une source potentielle de dangers.
- Les enfants âgés de 8 ans et plus, ainsi que les personnes présentant des capacités physiques, sensorielles ou mentales réduites, ou ne possédant ni l'expérience ni les connaissances requises, peuvent utiliser cet appareil sous surveillance constante ou après avoir reçu des instructions concernant l'utilisation sécuritaire de l'appareil ou permettant la compréhension des dangers qui s'y

- rattachent. Les enfants ne doivent pas jouer avec l'appareil. Le nettoyage et l'entretien destinés à être effectués par l'utilisateur, peuvent être accomplis par des enfants âgés d'au moins 8 ans sous surveillance constante.
- Mettre l'appareil et ses accessoires au rebut conformément aux normes en vigueur.
  - Les images contenues dans cette notice ne sont qu'une représentation simplifiée du produit. Cette représentation peut présenter des différences légères et non significatives par rapport au produit livré.
  - **CET APPAREIL ÉTANT DESTINÉ À UN USAGE DOMESTIQUE, IL NE CONVIENT PAS À UN USAGE INDUSTRIEL**

	<p><b>Ce symbole signifie « Attention » et se trouve à côté des consignes de sécurité. Respecter rigoureusement ces consignes pour éviter des situations dangereuses ou des dommages causés aux personnes, animaux et choses ou biens.</b></p>
	<p>Les informations importantes qui ne comportent pas de risques personnels ou matériels sont indiquées avec la symbole ci-après.</p>



Le marquage CE atteste que les produits sont conformes aux exigences essentielles de l'ensemble des directives qui leurs sont applicables.

La déclaration CE de conformité peut être demandée au fabricant.

**L'appareil est destiné à fonctionner dans un lieu ou endroit partiellement protégé et présentant une température comprise entre -5 °C et +60 °C.**

<b>1 INSTRUCTIONS POUR L'UTILISATEUR.....</b>	<b>68</b>	<b>3 UTILISATION ET ENTRETIEN .....</b>	<b>73</b>
1.1 Introduction .....	68	3.1 RÉGLAGES .....	73
1.2 Tableau des commandes .....	68	3.2 MISE EN SERVICE .....	74
1.3 Allumage et extinction .....	68	3.3 ENTRETIEN.....	74
1.4 Réglages.....	68	3.4 REMPLACEMENT DES PILES .....	75
1.5 Anomalies .....	69	<b>4 CARACTÉRISTIQUES ET DONNÉES TECHNIQUES .</b>	<b>76</b>
<b>2 INSTRUCTIONS POUR L'INSTALLATEUR.....</b>	<b>69</b>	4.1 Dimensions et raccords .....	76
2.1 Dispositions générales.....	69	4.2 Vue générale et composants principaux.....	77
2.2 Emplacement.....	69	4.3 - Circuit hydraulique.....	78
2.3 Montage du chauffe-bain .....	70	4.4 Tableau des caractéristiques techniques .....	79
2.4 Raccordements hydrauliques .....	71	4.5 Schéma électrique .....	81
2.5 Raccordement du gaz.....	72		
2.6 Conduits de fumée.....	72		

## 1 INSTRUCTIONS POUR L'UTILISATEUR

### 1.1 Introduction

Le nouveau **CPAPRO** est un chauffe-bain à haut rendement et faibles émissions polluantes, destiné à la production d'eau chaude sanitaire et alimenté au **gaz naturel** ou **GPL** ; l'appareil est doté d'un brûleur de dimensions compactes **REFROIDI PAR EAU** à allumage électronique, alimenté par piles et destiné à une installation en intérieur.

### 1.2 Tableau des commandes



fig. 1 - Tableau des commandes

- 3 Réglage de la puissance du brûleur
- 4 Régulation de la température

### 1.3 Allumage et extinction



**Pendant le fonctionnement de l'appareil, la température à proximité du hublot pourrait être élevée. Éviter le contact pour ne pas courir le risque de brûlures.**

#### Vérifications et opérations préliminaires

- 1 S'assurer que les robinets de l'eau chaude sont fermés.
- 2 Ouvrir le robinet d'arrivée du gaz au chauffe-bain, situé sur le raccordement du gaz à l'appareil.
- 3 S'assurer que les piles de 1,5 V sont bien installées dans leur compartiment en respectant la polarité (+/-). Pour remplacer les piles, voir point 3.4 Remplacement des piles.
- 4 S'assurer que la charge des piles est suffisante pour permettre le fonctionnement du chauffe-bain.

#### 1.3.1 Allumage

Tourner le bouton sur la position indiquant la température choisie pour l'eau.

L'appareil se déclenchera chaque fois qu'il y aura demande d'eau chaude sanitaire.



fig. 2 - Allumage

#### 1.3.2 Extinction

Le brûleur s'éteint automatiquement dès que la demande d'ECS cesse. Aucune opération spéciale n'est nécessaire pour lancer une nouvelle phase d'allumage. Pour éteindre complètement l'appareil, tourner le bouton sur la position.



fig. 3 - Extinction

En cas d'arrêt prolongé, fermer le robinet du gaz en amont de l'appareil.



**Pour les arrêts prolongés en hiver et afin d'éviter les dommages causés par le gel, il est conseillé de purger toute l'eau contenue dans le chauffe-bain.**

### 1.4 Réglages

#### 1.4.1 Configuration manuelle de la puissance du brûleur

Le bouton (rep. 3 de fig. 1) permet de sélectionner la puissance du chauffe-bain : minimum ou maximum et positions intermédiaires en fonction de la température de l'eau que l'on souhaite obtenir.

Tourner le bouton dans le sens inverse des aiguilles d'une montre pour que l'appareil chauffe l'eau à la puissance maximum. Si la température s'avère trop élevée, surtout l'été, ou en cas de nécessité d'un débit réduit d'eau moyennement chaude, tourner le bouton dans le sens des aiguilles d'une montre. Ceci permet de

réduire la puissance et donc la consommation de gaz. Dans la position ●, l'appareil est désactivé.

### 1.4.2 Programmation de la température

Tourner le sélecteur de la température de l'eau dans le sens des aiguilles d'une montre pour l'augmenter et dans le sens inverse pour la diminuer.



fig. 4 - Programmation de la température

### 1.5 Anomalies

Une fois les réglages terminés, le chauffe-bain est prêt à fonctionner en mode automatique. Dès que l'on tourne le robinet de l'eau chaude, l'électrode d'allumage subit une décharge intermittente qui détermine l'allumage du brûleur.

Tous les modèles électroniques disposent d'une électrode de ionisation insérée dans le brûleur pour contrôler la présence de la flamme. En cas d'anomalie ou de manque d'alimentation en gaz entraînant l'extinction du brûleur, fermer le robinet de l'eau chaude.

Par conséquent, localiser la cause ou l'élément qui empêche l'arrivée du gaz au chauffe-bain. Le robinet du gaz pourrait être fermé ou la bouteille de gaz pourrait être vide.

Pour débloquer le chauffe-bain, fermer et rouvrir le robinet de l'eau chaude.

Si l'eau reste froide après avoir éliminé le problème, répéter l'opération.

Si l'anomalie persiste, s'adresser au Service d'Assistance technique.

Tableau 1 - Anomalies

Le brûleur ne s'allume pas	Manque d'alimentation de gaz	Vérifier l'arrivée régulière du gaz au chauffe-bain et l'élimination de l'air dans les tuyaux
	Défaillance de l'électrode d'allumage / de détection	Vérifier le câblage et le branchement correct de l'électrode qui doit être exempt de incrustations
	Vanne à gaz défectueuse	Vérifier et/ou remplacer la vanne à gaz
Déclenchement de la protection de sur-température	Capteur de chauffage endommagé ou incorrectement positionné	Contrôler le montage et le fonctionnement corrects du capteur de chauffage et/ou le remplacer

Déclenchement du thermostat de sécurité fumées (après ce déclenchement, le fonctionnement de l'appareil est rétabli en fermant et rouvrant le robinet, alors que le thermostat refroidit)	Contact de thermostat de sécurité fumées ouvert	Vérifier le thermostat
	Câbles débranchés	Vérifier la connexion
	Conduit de fumée incorrectement dimensionné ou obstrué	Vérifier le conduit de fumée
	Sonde débranchée	Vérifier la connexion de la sonde ou la remplacer

## 2 INSTRUCTIONS POUR L'INSTALLATEUR

### 2.1 Dispositions générales



**L'installation du chauffe-bain doit être effectuée uniquement par un installateur qualifié et habilité conformément aux instructions indiquées dans la présente notice et à la norme UNE 26, ainsi qu'aux prescriptions des réglementations nationales et locales concernant l'installation et l'évacuation des produits de combustion.**

### 2.2 Emplacement

S'assurer que la chauffe-bain choisi est bien le plus adapté :

- Pour satisfaire les besoins en eau chaude de l'installation.
- Pour le gaz prévu (voir plaque signalétique du chauffe-bain).
- Pour la pression de l'eau du réseau de distribution, nécessaire au fonctionnement (voir tableau des caractéristiques).

**S'assurer que le local dans lequel doit être installé l'appareil présente toutes les conditions nécessaires dictées par les normes en vigueur. En particulier, cet appareil est du type « à chambre ouverte » et ne peut être installé et fonctionner que dans des locaux suffisamment ventilés. Un apport insuffisant d'air comburant peut compromettre le bon fonctionnement ainsi que l'évacuation des fumées. En outre, les produits de combustion qui se seraient formés en de telles conditions nuiraient gravement à la santé en se propageant dans l'air ambiant de l'habitation. Le non-respect de cette consigne peut entraîner le risque d'asphyxie et d'intoxication, ou bien des explosions et des incendies. Le lieu d'ins-**

tallation doit être exempt de toute poussière, d'objets ou de matériaux inflammables ainsi que de gaz corrosifs.

Installer le chauffe-bain le plus près possible des robinets de l'eau chaude, à proximité de l'évier, mais JAMAIS au-dessus du plan de cuisson. L'installer également le plus près possible du conduit de fumée ou au point de départ du tuyau d'évacuation des gaz brûlés.

**Si l'appareil est installé dans un placard ou monté juxtaposé avec d'autres éléments, prévoir un espace de dégagement pour le démontage de l'habillage et pour l'entretien normal.**

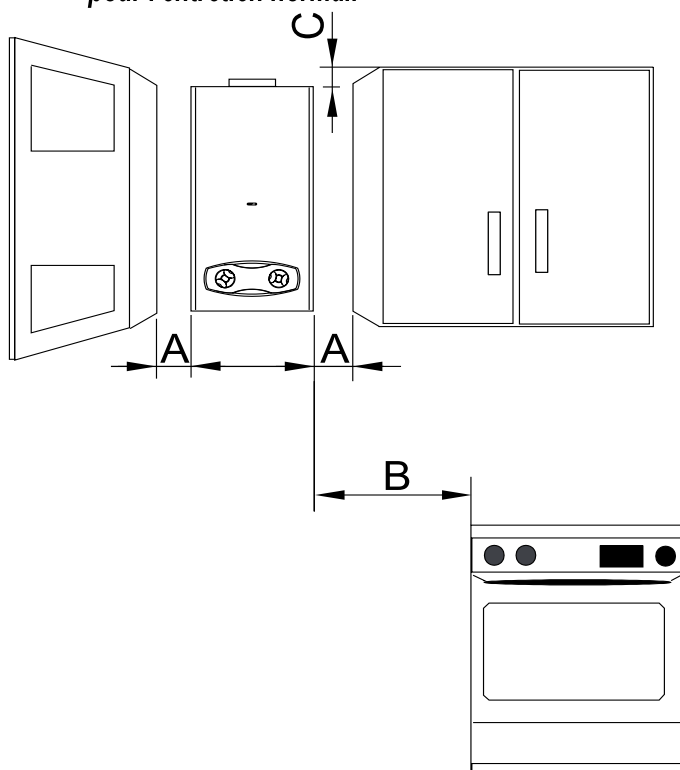


fig. 5 - Distances minimales

A	Latérale	>2 cm
B	-	>50 cm
C	Frontale	>2 cm

- Fixer les chevilles + crochets au mur, en position centrale au droit de l'appareil, comme le montre la figure ci-dessous.
- Marquer l'emplacement des vis inférieures
- Accrocher le chauffe-bain aux chevilles+crochets et serrer les vis pour fixer l'appareil à la paroi.
- Brancher les flexibles de l'eau chaude et de l'eau froide sans oublier de vérifier leur étanchéité. Ne pas déposer le filtre à l'arrivée de l'eau froide pour éviter tout problème de circulation.

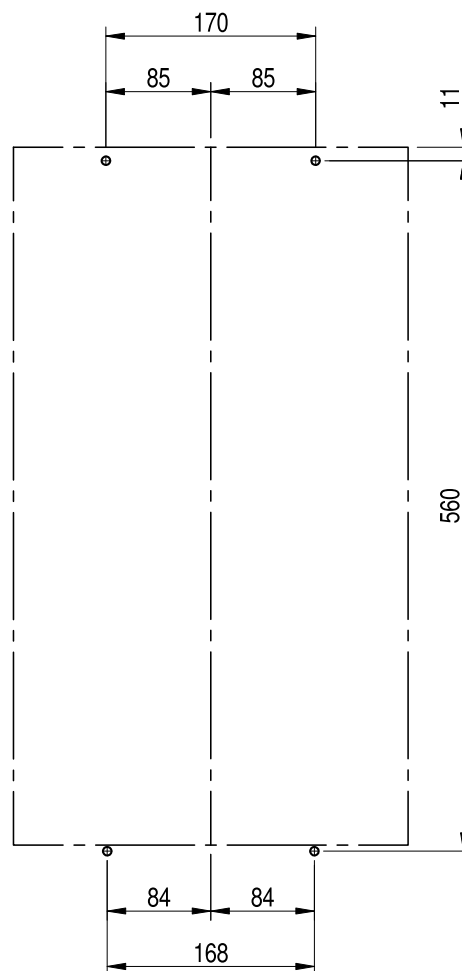


fig. 6 - Dima di montaggio CPA PRO 11

## 2.3 Montage du chauffe-bain



**Avant de procéder au montage du chauffe-bain, s'assurer que les raccordements de l'eau et du gaz sont garantis, identifiés et correctement positionnés.**

**Pour les dimensions et les raccordements, voir point 4.2.**



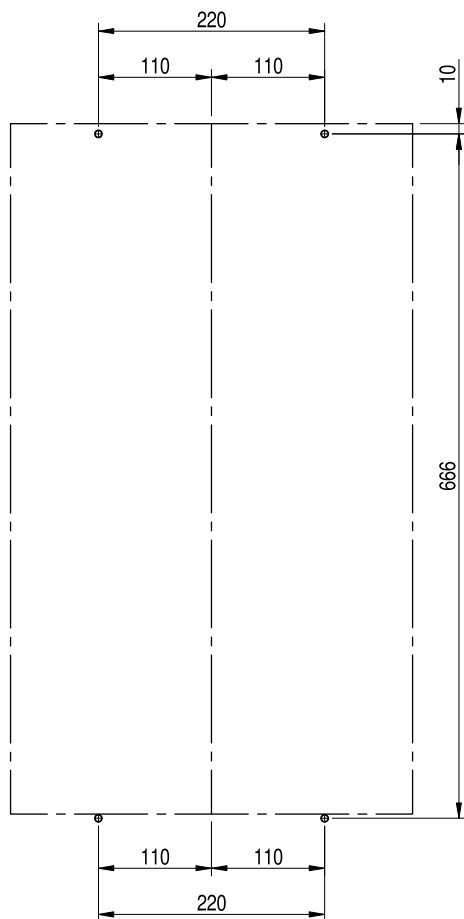


fig. 7 - Dima di montaggio CPA PRO 14

- Déballer l'appareil.
- Vérifier toute la documentation accompagnant l'appareil.
- Enlever les bouchons des raccords de l'eau et du gaz, voir fig. 9.
- Vérifier sur la plaque signalétique la référence du pays de destination et le type de gaz prévu pour alimenter l'appareil.

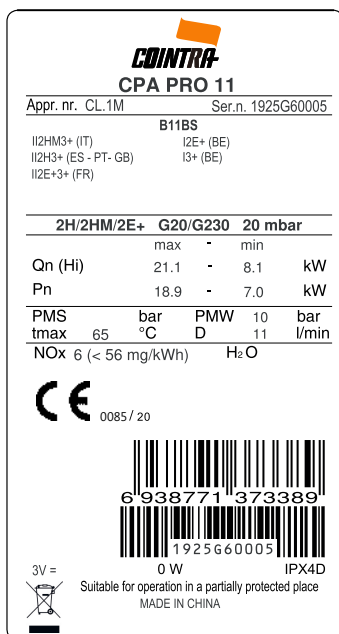


fig. 8 - Plaque signalétique

## 2.4 Raccordements hydrauliques



**Ne jamais poser le chauffe-bain sur les raccords de l'eau / du gaz. Effectuer les raccordements selon les dimensions et les connexions indiquées au point 4.1.**

Les tubes d'arrivée de l'eau 1/2" et du gaz 1/2" sont respectivement identifiés avec une étiquette blanche et une étiquette jaune, dans l'appareil.



fig. 9 - Étiquettes des raccordements

**En présence d'une eau ayant un degré de dureté supérieur à 25° Fr (1°F = 10 ppm CaCO<sub>3</sub>), il est recommandé d'utiliser une eau spécialement traitée afin d'éviter toute incrustation éventuelle dans le chauffe-bain.**

### 2.4.1 Réglage du débit d'eau

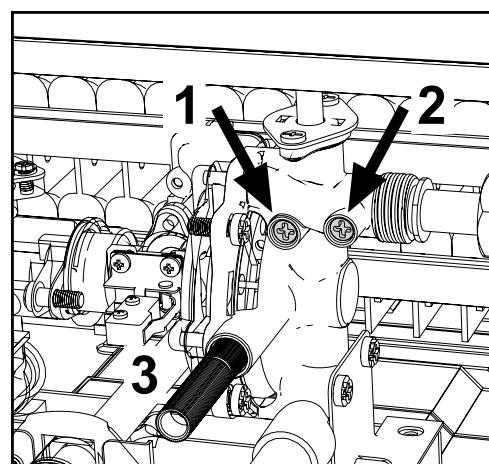


fig. 10 - Vis de réglage du débit d'eau

#### Légende

- 1 - Vis de réglage du débit d'eau minimum.
- 2 - Vis de réglage du débit d'eau maximum
- 3 - Soupape de sûreté vidange

## 2.5 Raccordement du gaz



**Avant d'effectuer le raccordement, veiller à ce que l'appareil soit préparé pour fonctionner avec le type de combustible disponible et prendre soin de bien nettoyer les conduits de l'installation afin de les débarrasser de tous résidus pouvant compromettre le bon fonctionnement de l'appareil. Réaliser le raccordement selon les dimensions et les connexions indiquées au point 4.1.**

- 1 Le raccordement du gaz doit être effectué en utilisant le raccord du gaz correspondant (voir point 4.2) en conformité avec la réglementation ou norme en vigueur.
- 2 Effectuer le raccordement avec un tuyau métallique rigide (pour le réseau de distribution du gaz) ou un flexible (circuit GPL) à paroi continue en acier inoxydable, en interposant un robinet du gaz entre l'installation et le chauffe-bain (LE PLUS PRÈS POSSIBLE DE L'APPAREIL)
- 3 Vérifier en dernier lieu que tous les raccords soient étanches. Effectuer ensuite un essai d'étanchéité et, pour éviter tout dommage à l'appareil causé par une surpression, laisser le robinet d'arrivée du gaz fermé.
- 4 S'assurer que la pression et le débit correspondent aux valeurs indiquées pour la consommation de l'appareil. Voir tableau des caractéristiques techniques, point 4.5



**Dans le cas d'utilisation du flexible GPL (homologué), il y a lieu de tenir compte en particulier des aspects suivants :**

- S'assurer que le flexible est conforme à la norme applicable.
- Éviter des zones présentant des émissions de chaleur.
- Éviter toute courbure ou tout écrasement du tuyau.
- Les raccords sur les deux côtés (vanne à gaz et autres composants) doivent être conformes à la réglementation nationale.

## 2.6 Conduits de fumée

Le tube de raccordement au conduit de fumée doit avoir un diamètre supérieur ou égal à la bouche de l'anti-refouleur. Le tronçon vertical, à partir de l'anti-refouleur, doit mesurer au moins 50 cm de long. Le dimensionnement et la pose des conduits de fumée et du tuyau de raccordement à ceux-ci doivent être

conformes aux normes en vigueur.

### 2.6.1 DISPOSITIF DE SÉCURITÉ D'ÉVACUATION DES FUMÉES (THERMOSTAT DE SÉCURITÉ FUMÉES)

- Le dispositif de sécurité dont est muni le chauffe-bain garantit l'évacuation correcte des fumées ; **IL NE FAUT DONC PAS DÉSACTIVER LE FONCTIONNEMENT DU DISPOSITIF NI EFFECTUER DES INTERVENTIONS SUR CELUI-CI.**
- Si le dispositif de sécurité intervient lors de la mise en fonctionnement du chauffe-bain, contrôler la sortie des gaz brûlés en inspectant l'évacuation à l'aide d'un miroir froid ou d'un quelconque appareil de mesure homologué pour cet usage.
- En cas de panne, utiliser exclusivement des pièces de rechange d'origine, sinon le fonctionnement du dispositif de sécurité pourrait ne pas intervenir correctement.
- Le remplacement du thermostat de sécurité fumées doit être effectué par des techniciens expérimentés qui doivent procéder comme suit :
  - Démontez le thermostat de sécurité fumées défaillant en dévissant les deux vis de fixation.
  - Monter un thermostat d'origine neuf.
  - Fixer le thermostat de sécurité fumées dans son logement sans forcer les vis.
  - Vérifier le fonctionnement correct.



**N'oublier pas de prévoir la création d'une ouverture pour l'entrée d'air dans le local d'installation du chauffe-bain (conformément aux normes en vigueur). Le non-respect des consignes ci-dessus comporte le risque d'étouffement ou d'empoisonnement dû aux fuites de gaz ou de fumée**

## 3 UTILISATION ET ENTRETIEN

Toutes les opérations de réglage, de mise en service et de contrôle périodique décrites ci-après doivent être effectuées uniquement par un professionnel qualifié et habilité conformément aux textes réglementaires et règles de l'art en vigueur. **FERROLI** décline toute responsabilité pour les dommages causés à des personnes et/ou à des choses dérivant de toute modification et/ou adaptation de structure ou d'autres composants apportées à l'appareil par des personnes non qualifiées et non autorisées.

### 3.1 RÉGLAGES

#### 3.1.1 Adaptation au gaz d'alimentation



**L'adaptation à un gaz différent de celui pour lequel le fonctionnement de l'appareil est prévu, doit être confiée à un professionnel autorisé qui utilisera des pièces d'origine et devra respecter la norme en vigueur dans le pays dans lequel l'appareil est installé.**

L'appareil peut fonctionner au **gaz naturel, GPL** ou à **air propane**.

L'appareil sort de l'usine déjà réglé pour l'un des deux types de gaz comme il est clairement indiqué sur l'emballage et sur la plaque signalétique de l'appareil. Pour faire fonctionner l'appareil avec un gaz différent, il faut suivre la séquence.

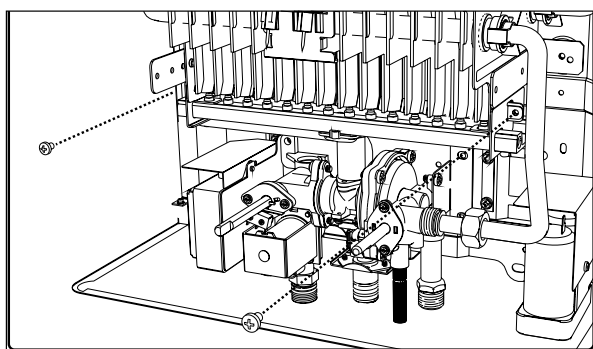


fig. 11 -

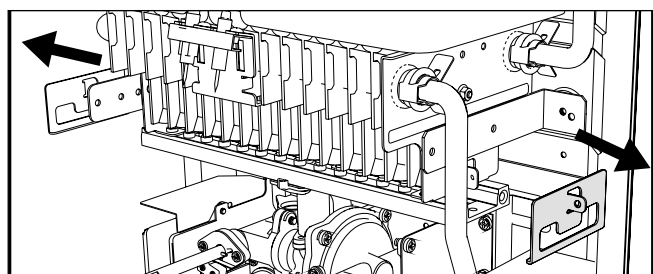


fig. 12 -

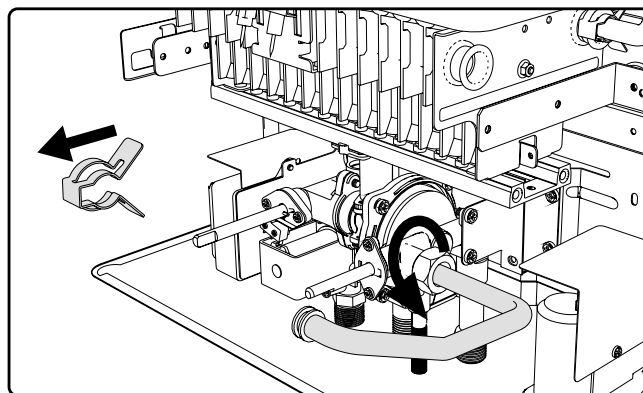


fig. 13 -

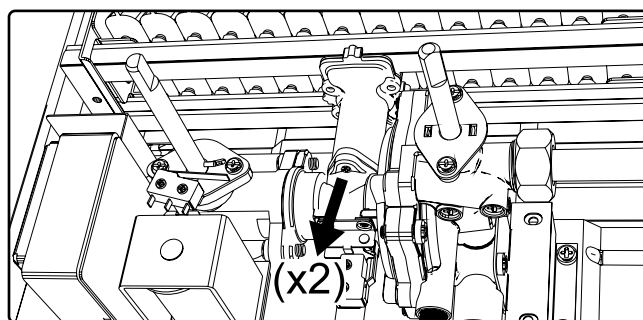


fig. 14 -

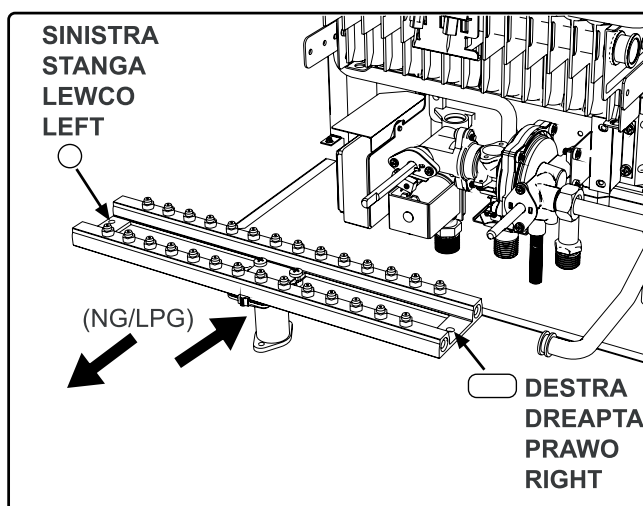


fig. 15 -

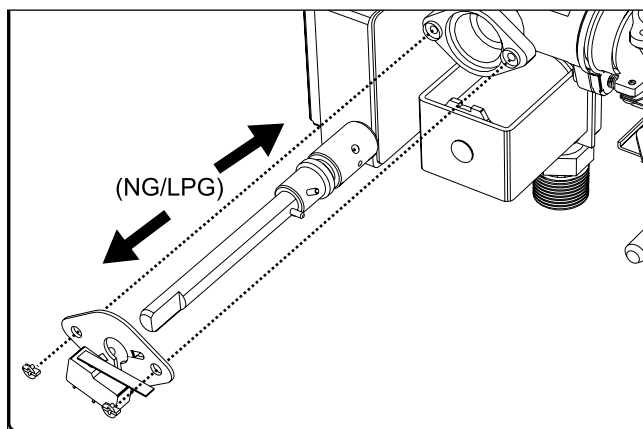


fig. 16 -

### 3.2 MISE EN SERVICE



**La première mise en service du chauffe-bain doit être effectuée par un professionnel qualifié et spécialisé.**

**Les contrôles indiqués doivent être effectués pendant la mise en service, et ce après les opérations d'entretien qui exigent la désactivation de l'appareil et après n'importe quelle intervention sur les dispositifs de sécurité ou les composants de l'appareil.**

#### 3.2.1 Opérations à effectuer avant d'allumer le chauffe-bain

- Vérifier l'étanchéité du circuit du gaz en utilisant une solution d'eau et de savon pour détecter la présence éventuelle de fuites aux raccords.
- Remplir le circuit hydraulique et s'assurer que l'appareil et le circuit sont entièrement purgés.
- S'assurer qu'il n'y a aucune fuite d'eau au niveau du circuit ou dans l'appareil.
- Vérifier le raccordement de l'installation électrique et l'efficacité de fonctionnement de la mise à la terre.
- S'assurer que la pression du gaz est correcte.
- S'assurer qu'il n'y a aucun liquide ou matériau inflammable à proximité du chauffe-bain.
- Ne pas poser le chauffe-bain au sol avec les raccords orientés vers le bas pour ne pas les endommager.



**Le non-respect des consignes ci-dessus comporte le risque d'asphyxie ou d'empoisonnement dû aux fuites de gaz ou de fumée et le risque d'incendie ou d'explosion. Risque possible aussi d'inondation du local.**

#### 3.2.2 Vérifications en cours de fonctionnement

- Mettre l'appareil en marche
- S'assurer de l'étanchéité du circuit du combustible et de celui de l'eau.

- Contrôler l'efficacité de la cheminée et des conduits d'air et de fumée pendant le fonctionnement du chauffe-bain.
- Vérifier le fonctionnement correct de la vanne à gaz.
- Vérifier si le chauffe-bain s'allume correctement en effectuant plusieurs essais d'allumage et d'extinction.
- S'assurer que la consommation du combustible correspond à la valeur indiquée.

### 3.3 ENTRETIEN

#### 3.3.1 Contrôle périodique

Pour un fonctionnement correct et durable de l'appareil, il est nécessaire de faire effectuer par un professionnel qualifié un contrôle annuel qui prévoit les opérations suivantes :

- Les dispositifs de commande et de sécurité (vanne gaz, etc.) doivent fonctionner correctement.
- Le circuit d'évacuation des fumées doit être parfaitement efficace.
- Les conduits et le terminal d'air et de fumées doivent être libres de tout obstacle et ne pas présenter de fuites.
- Le brûleur et l'échangeur doivent être en parfait état de propreté et détartrés. Pour le nettoyage ne pas utiliser de produits chimiques ni de brosses en acier.
- L'électrode doit être exempte d'incrustations et correctement positionnée.

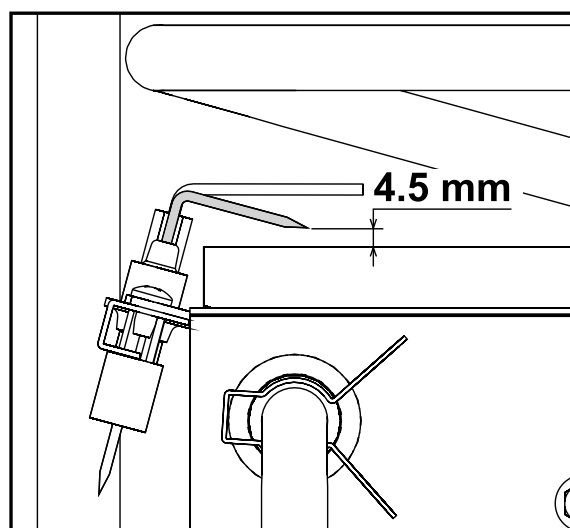


fig. 17 - Position de l'électrode

- Les installations du gaz et de l'eau doivent être parfaitement étanches.
- Le débit et la pression de gaz doivent correspondre aux valeurs indiquées dans les tableaux correspondants.

Pour le nettoyage de l'habillage ou les parties extérieures du chauffe-bain, utiliser un chiffon doux éventuellement humidifié avec de l'eau et du savon. Ne pas utiliser des produits de nettoyage abrasifs ni des solvants.

### 3.3.2 Démontage de l'habillage

Pour ouvrir l'habillage :

- 1 Dévisser les vis A.
- 2 Soulever l'habillage.
- 3 Démontez le panneau d'habillage.



**Avant d'effectuer une quelconque opération à l'intérieur du chauffe-bain, fermer le robinet du gaz.**



fig. 18 - Démontage de l'habillage

### 3.4 REMPLACEMENT DES PILES

Pour remplacer les piles, procéder comme le montre la fig. 19.

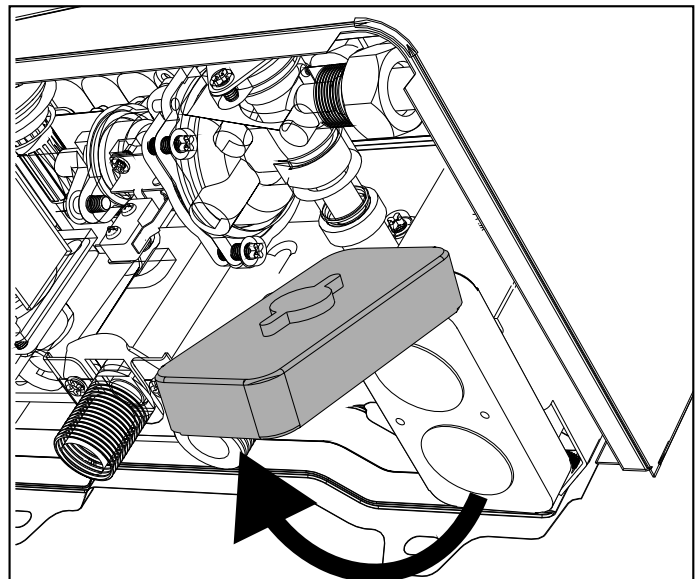
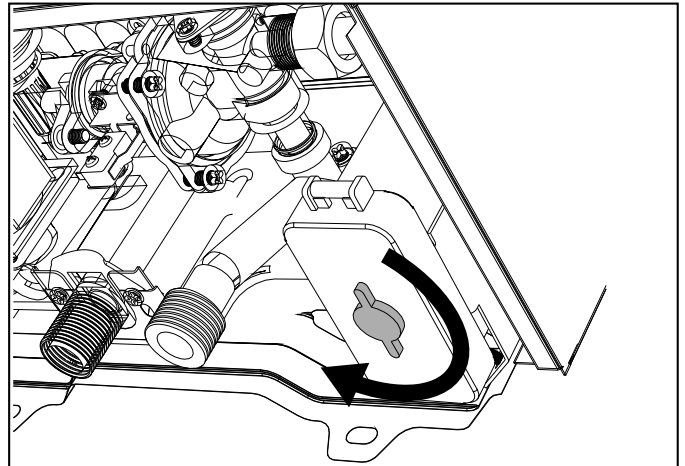


fig. 19 - Ouverture du compartiment à piles.

## 4 CARACTÉRISTIQUES ET DONNÉES TECHNIQUES

### 4.1 Dimensions et raccords

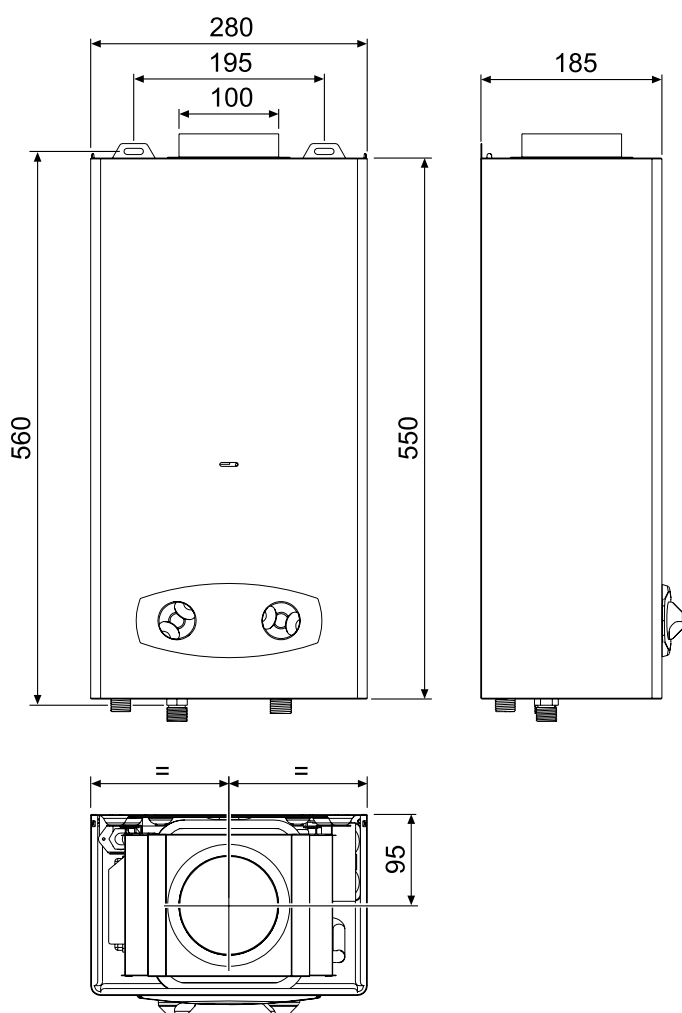
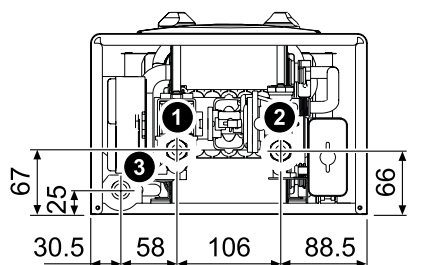


fig. 20 - Dimensions et raccords CPA PRO 6

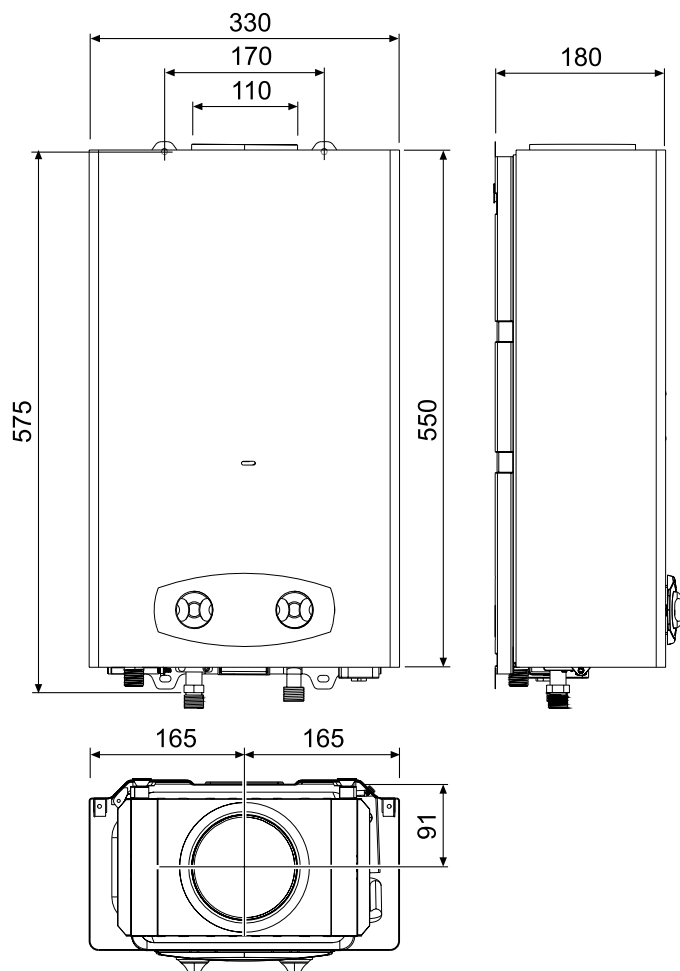
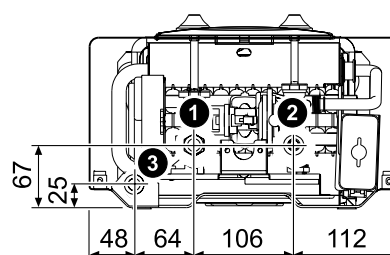


fig. 21 - Dimensions et raccords CPA PRO 11

- 1 Arrivée gaz 1/2"
- 2 Entrée eau froide sanitaire 1/2"
- 3 Sortie eau chaude sanitaire 1/2"

## 4.2 Vue générale et composants principaux

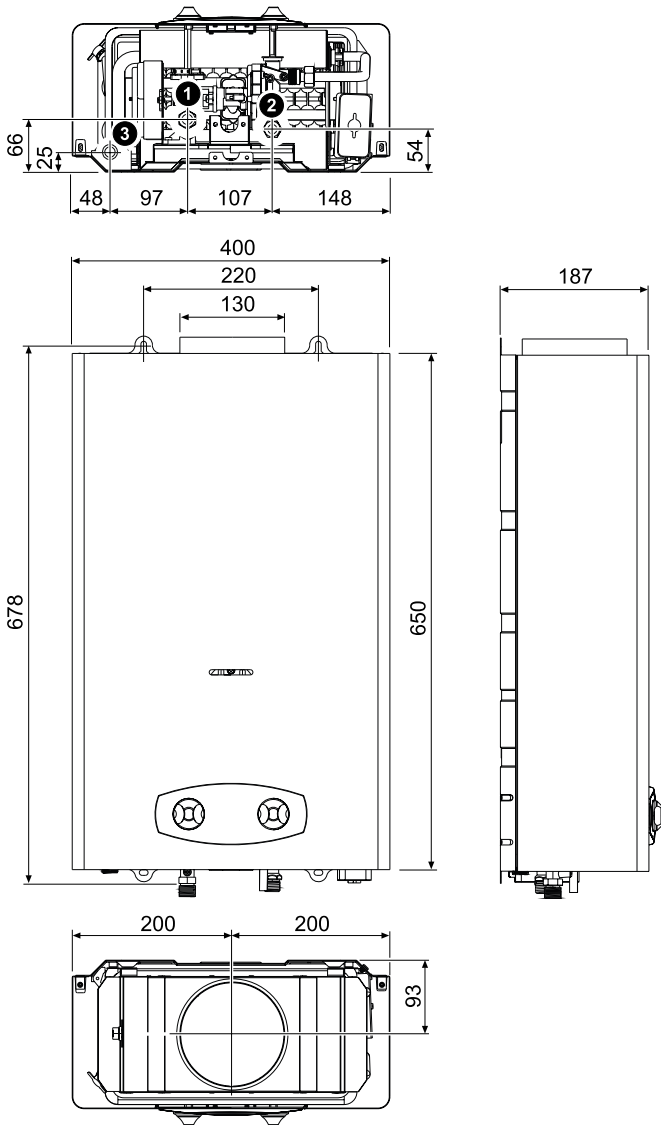


fig. 22 - Dimensions et raccords CPA PRO 14

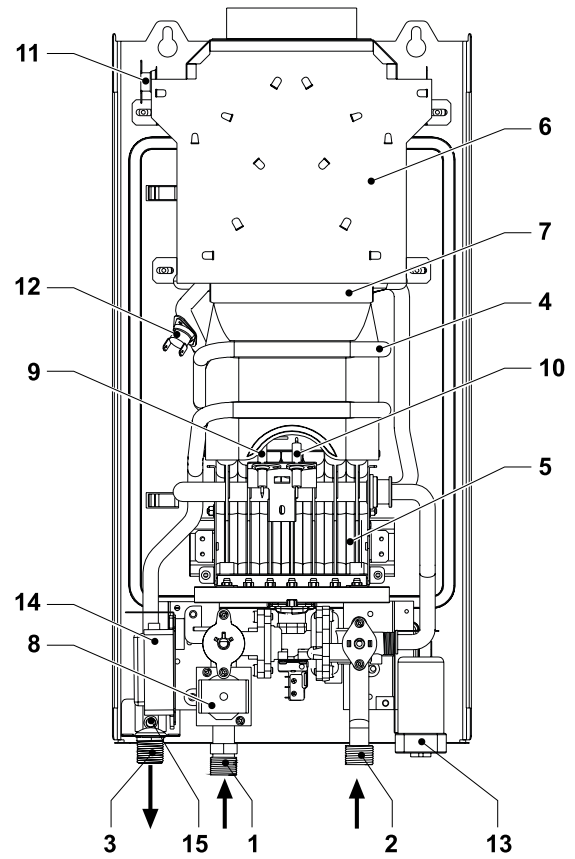


fig. 23 - Vue générale CPA PRO 6

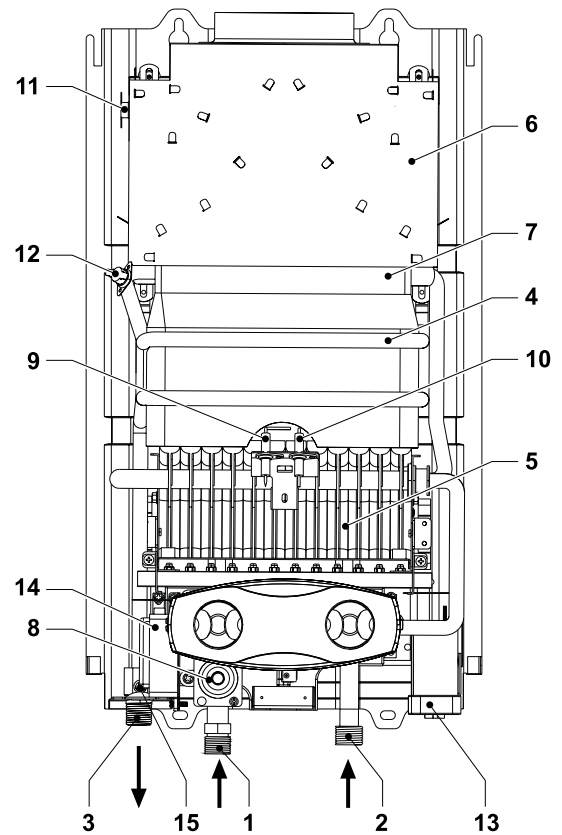


fig. 24 - Vue générale CPA PRO 11

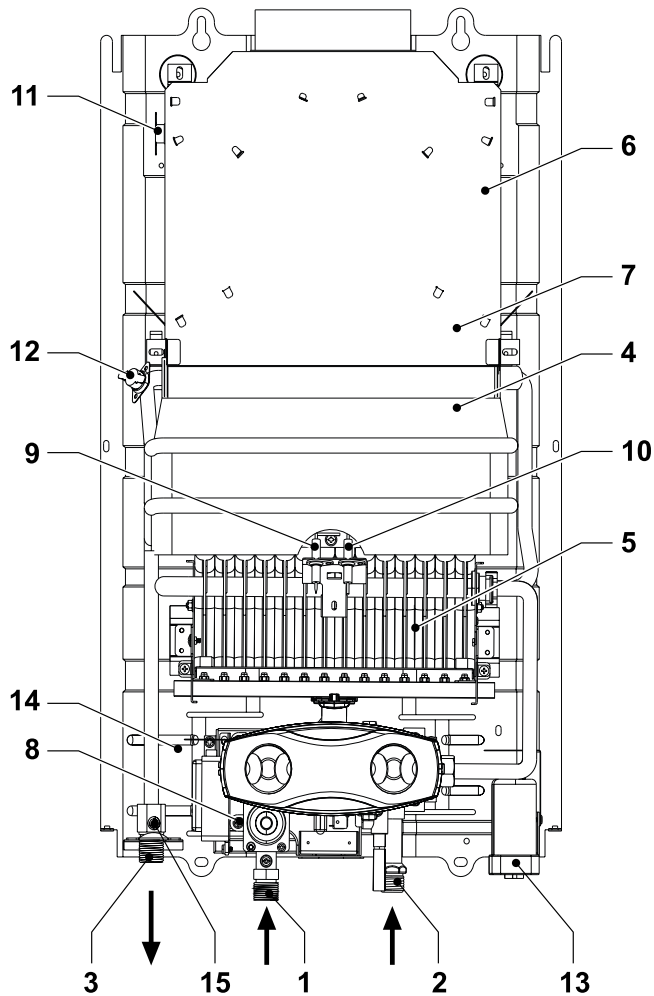


fig. 25 - Vue générale CPA PRO 14

- |                               |   |
|-------------------------------|---|
| 1 Arrivée gaz                 | 10 Électrode d'allumage                 |
| 2 Entrée eau froide           | 11 Thermostat de température des fumées |
| 3 Sortie eau chaude sanitaire | 12 Thermostat de sécurité               |
| 4 Chambre de combustion       | 13 Pile                                 |
| 5 Groupe brûleurs             | 14 Module électronique                  |
| 6 Collecteur des fumées       | 15 Capteur de température sanitaire     |
| 7 Échangeur en cuivre         |   |
| 8 Vanne à gaz                 |   |
| 9 Électrode de détection      |   |

**4.3 - Circuit hydraulique**

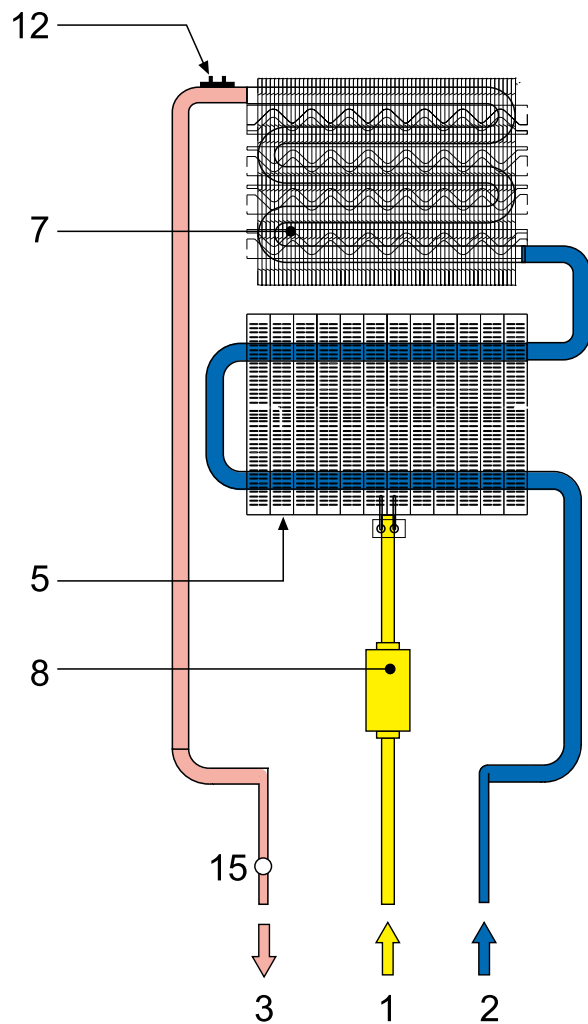


fig. 26 - - Circuit hydraulique



## 4.4 Tableau des caractéristiques techniques

Données	Unité	CPA PRO 6	CPA PRO 11	CPA PRO 14	
Codes d'identification des produits G20		GCA1HFKF	GCA1MFKF	/	
Codes d'identification des produits G31		GCA1HGKF	GCA1MGKF	/	
Pays de destination		ES - PT - IT - FR - BE			
Catégorie gaz		II2H3+ (ES-PT-GB) / II2HM3+ (IT) / II2E+3+ (FR) / I2E+ (BE) / I3+ (BE)			
Puissance thermique maxi	kW	11.8	21.1	26.8	Q
Puissance thermique mini	kW	6.3	8.1	10.7	Q
Puissance thermique maxi	kW	10.4	18.9	23.8	
Puissance thermique mini	kW	5.4	7.0	9.3	
Rendement Pmax	%	87	87	87	
Gicleurs brûleur G20	n. x Ø	14 x 0.82	24 x 0.85	28 x 0.85	
Pression d'alimentation gaz G20	mbar	20	20	20	
Débit gaz maxi G20	m3/h	1.25	2.23	2.84	
Débit gaz mini G20	m3/h	0.67	0.86	1.13	
Gicleurs brûleur G230	n. x Ø	14 x 0.95	24 x 0.95	28 x 0.95	
Pression d'alimentation gaz G230	mbar	20	20	20	
Débit gaz maxi G230	m3/h	0.97	1.73	2.20	
Débit gaz mini G230	m3/h	0.52	0.66	0.88	
Gicleurs brûleur G31/G30	n. x Ø	8 x 0,49 / 6 x 0,47	18 x 0.49 / 6 x 0.47	16 x 0.49 / 12 x 0.47	
Pression d'alimentation gaz G31/G30	mbar	37	37	37	
Débit gaz à puissance maxi G31/G30	m3/h	0.92	1.64	2.08	
Débit gaz à puissance mini G31/G30	m3/h	0.49	0.63	0.83	
Classe d'émission NOx	-	6 (<56 mg/kWh)			NOx
Pression maxi de service	bar	10	10	10	PMS
Pression mini de service	bar	0.2	0.2	0.2	
Débit ECS Δ25°	l/min	6.0	10.8	13.6	
Débit ECS Δ30°	l/min	5.0	9	11.4	
Degré de protection	IP	X4D			
Tension d'alimentation	V/Hz	3V =			
Puissance électrique consommée	W	/	/	/	
Poids à vide	kg	8.5	9.50	13.50	
Type d'appareil		B11BS			

Fiche produit ErP (Modèles NG)					
Marque : COINTRA					
Type de produit : Chauffe-eau conventionnel					
Élément	Symbole	Unité	Valeur		
			CPA PRO 6 GCA1HFKF	CPA PRO 11 GCA1MFKF	CPA PRO 14 /
Profil de charge déclaré			XS	M	M
Classe d'efficacité énergétique de chauffage de l'eau (de A+ à F)			A	A	A
Consommation journalière d'énergie électrique	Qelec	kWh	0.000	0.000	0.000
Consommation annuelle d'énergie électrique	AEC	kWh	0	0	0
Efficacité énergétique de chauffage de l'eau	NWh	%	58	76	74
Consommation journalière de combustible	Qfuel	kWh	2.874	8.185	8.562
Consommation annuelle de combustible	AFC	GJ	2	6	6
Réglages de température du thermostat, tel que vendu en commerce			MAX	MAX	MAX
Niveau de la puissance acoustique à l'intérieur de l'appareil	LWA	dB	57	58	59
Émissions d'oxydes d'azote	NOx	mg/kWh	52	37	42

Fiche produit ErP (Modèles LPG)					
Marque : COINTRA					
Type de produit : Chauffe-eau conventionnel					
Élément	Symbole	Unité	Valeur		
			CPA PRO 6 GCA1HGKF	CPA PRO 11 GCA1MGKF	CPA PRO 14 /
Profil de charge déclaré			XS	M	M
Classe d'efficacité énergétique de chauffage de l'eau (de A+ à F)			A	A	A
Consommation journalière d'énergie électrique	Qelec	kWh	0.000	0.000	0.000
Consommation annuelle d'énergie électrique	AEC	kWh	0	0	0
Efficacité énergétique de chauffage de l'eau	NWh	%	58	76	74
Consommation journalière de combustible	Qfuel	kWh	2.874	8.185	8.562
Consommation annuelle de combustible	AFC	GJ	2	6	6
Réglages de température du thermostat, tel que vendu en commerce			MAX	MAX	MAX
Niveau de la puissance acoustique à l'intérieur de l'appareil	LWA	dB	57	58	59
Émissions d'oxydes d'azote	NOx	mg/kWh	37	58	62

## 4.5 Schéma électrique

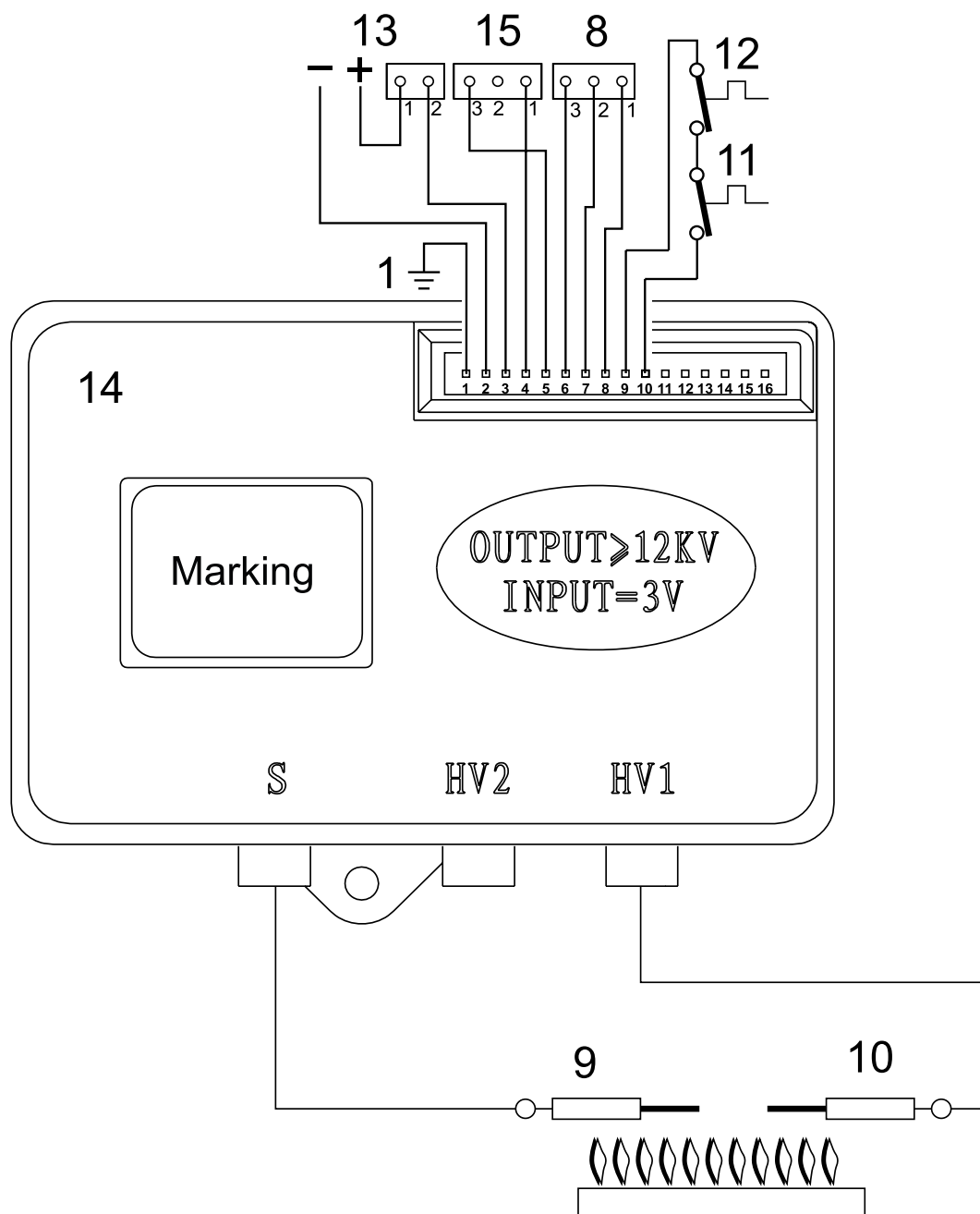


fig. 27 -



## Légende

- 8 Vanne à gaz
- 9 Électrode de détection
- 10 Électrode d'allumage
- 11 Thermostat de sécurité
- 12 Thermostat fumées à contact
- 13 Pile
- 14 Module électronique de commande
- 15 Fluxostat

## ALLGEMEINE HINWEISE

- Die in dieser Betriebsanleitung enthaltenen Hinweise müssen aufmerksam durchgelesen werden.
- Nach der Installation des Geräts muss der Betreiber über die Funktionsweise informiert werden. Außerdem ist ihm die vorliegende Betriebsanleitung auszuhändigen, die ein wesentlicher und untrennbarer Bestandteil des Produkts ist und für späteres Nachschlagen sorgfältig aufbewahrt werden muss.
- Installation und Wartung müssen unter Befolgung der einschlägigen Vorschriften, nach den Vorgaben des Herstellers und von Fachpersonal mit nachgewiesener Qualifikation ausgeführt werden. Jeder Eingriff an verplombten Stellvorrichtungen ist verboten.
- Im Falle einer fehlerhaften Installation oder mangelhaften Wartung des Geräts sind Personen-, Tier- oder Sachschäden nicht auszuschließen. Der Hersteller haftet nicht für Schäden, die auf Fehler bei der Installation bzw. beim Gebrauch sowie auf die Missachtung der Anleitungen zurückzuführen sind.
- Vor der Ausführung von Reinigungs- oder Wartungsarbeiten ist die Stromversorgung zum Gerät durch Betätigung des Anlagenschalters und/oder der entsprechenden Sperrvorrichtungen zu unterbrechen.
- Bei Defekten und/oder Störungen das Gerät abschalten und auf keinen Fall eigenhändig Reparaturen oder sonstige Eingriffe ausführen. Für erforderliche Reparaturen und Eingriffe ausschließlich qualifiziertes Fachpersonal anfordern. Die eventuelle Reparatur oder der Austausch von Geräteteilen dürfen nur von Fachpersonal mit nachgewiesener Qualifikation und unter ausschließlicher Verwendung von Original-Ersatzteilen ausgeführt werden. Durch Missachtung der oben aufgeführten Hinweise kann die Sicherheit des Geräts beeinträchtigt werden.
- Dieses Gerät darf ausschließlich für die ausdrücklich vorgesehene Nutzung in Betrieb genommen werden. Jede andere Nutzung ist als zweckwidrig anzusehen und daher gefährlich.
- Verpackungsteile sind unbedingt außerhalb der Reichweite von Kindern aufbewahren, da sie potenzielle Gefahrenquellen darstellen.
- Dieses Gerät darf von Kindern ab 8 Jahren und von Personen mit eingeschränkten physischen, sensorischen oder geistigen Fähigkeiten oder mangelhaften Erfahrungen und Kenntnissen verwendet werden, wenn sie unter Aufsicht stehen oder Anweisungen zum sicheren Gebrauch des Gerätes erhalten.

- ten bzw. die vom Gerät ausgehenden Gefahren verstanden haben. Kinder dürfen nicht mit dem Gerät spielen. Die Reinigung und Wartung durch den Benutzer darf durch Kinder ab 8 Jahren erfolgen, sofern sie beaufsichtigt werden.
- Das Gerät und sein Zubehör müssen gemäß den geltenden gesetzlichen Bestimmungen entsorgt werden.
- Die im vorliegenden Handbuch enthaltenen Abbildungen sind eine vereinfachte Darstellung des Produkts. Diese Darstellungen können geringe und unbedeutende Unterschiede zum gelieferten Produkt aufweisen.
- **FÜR DEN HÄUSLICHEN GEBRAUCH BESTIMMTES GERÄT, NICHT FÜR DIE INDUSTRIELLE ANWENDUNG GEEIGNET**

	<b>Dieses Symbol bedeutet „Achtung“ und steht neben Sicherheitshinweisen. Diese Hinweise sind genauestens zu befolgen, um Gefahrensituationen sowie Personen-, Tier- und Sachschäden zu vermeiden.</b>
	Wichtige Informationen, die nicht auf Personen- oder Sachschäden hinweisen, sind durch das nebenstehende Symbol gekennzeichnet.

**CE** Die CE-Kennzeichnung bürgt dafür, dass die Produkte die grundlegenden Anforderungen der anwendbaren Richtlinien erfüllen.  
Die Konformitätserklärung kann beim Hersteller angefordert werden.

**Das Gerät ist für den Betrieb in einem teilweise geschützten Bereich mit einer Temperatur von -5 °C bis +60 °C geeignet.**

<b>1 ANLEITUNGEN FÜR DEN BENUTZER ..... 84</b>	<b>3 SERVICE UND WARTUNG..... 88</b>
1.1 Vorwort..... 84	3.1 EINSTELLUNGEN ..... 89
1.2 Bedienblende..... 84	3.2 INBETRIEBSETZUNG..... 90
1.3 Ein- und Abschaltung..... 84	3.3 WARTUNG..... 90
1.4 Einstellungen ..... 84	3.4 AUSTAUSCH DER BATTERIEN..... 91
1.5 Störungen ..... 85	<b>4 LEISTUNGSMERKMALE UND TECHNISCHE DATEN</b>
<b>2 ANLEITUNGEN FÜR DEN INSTALLATEUR ..... 85</b>	<b>92</b>
2.1 Allgemeine Hinweise..... 85	4.1 Abmessungen und Anschlüsse..... 92
2.2 Aufstellungsort ..... 85	4.2 Gesamtansicht und Hauptkomponenten ..... 93
2.3 Montage des Warmwasserbereiters ..... 86	4.3 Wasserkreislauf ..... 94
2.4 Wasseranschlüsse..... 87	4.4 Tabelle der technischen Daten..... 95
2.5 Gasanschluss ..... 88	4.5 Elektroschaltplan ..... 97
2.6 Abgasführungen..... 88	

## 1 ANLEITUNGEN FÜR DEN BENUTZER

### 1.1 Vorwort

Der neue **CPAPRO** ist ein Warmwasserbereiter mit hohem Wirkungsgrad und niedrigen Schadstoffemissionen. Er ist für den Betrieb mit **Erdgas** oder **Flüssiggas** ausgelegt und verfügt über einen kompakten **WASSERGEKÜHLTEN** Brenner mit elektronischer Zündung über Batterien und ist für die Installation im Innenbereich vorgesehen.

### 1.2 Bedienblende



Abb. 1 - Bedienblende

- 3 Einstellung der Brennerleistung
- 4 Einstellung der Temperatur

### 1.3 Ein- und Abschaltung



**Während des Gerätebetriebs kann die Temperatur am Flammschaufloch sehr hoch sein. Nicht Berühren, es besteht Verbrennungsgefahr.**

#### Vorabprüfungen und Vorbereitung

- 1 Prüfen, ob die Warmwasserhähne geschlossen sind.
- 2 Den am Gasanschluss des Geräts befindlichen Gaszulaufhahn zum Warmwasserbereiter öffnen.
- 3 Prüfen, ob die 1,5 V-Batterien mit der richtigen Polung (+/-) im Batteriefach eingesetzt sind. Müssen die Batterien ersetzt werden, siehe 3.4 Austausch der Batterien.
- 4 Ebenfalls prüfen, ob die Batterieladung für den Betrieb des Warmwasserbereiters ausreichend ist.

### 1.3.1 Einschaltung

Den Bedienknopf auf die gewünschte Stufe der Wassererwärmung drehen.

Das Gerät wird sofort für den Betrieb bei jeder Entnahme von Trinkwarmwasser bereit sein.



Abb. 2 - Einschaltung

### 1.3.2 Abschaltung

Der Brenner schaltet sich automatisch ab, wenn kein Warmwasser mehr gezapft wird. Für eine erneute Zündung ist kein besonderes Vorgehen erforderlich. Für eine vollständige Abschaltung des Geräts den Bedienknopf in die entsprechende Stellung drehen.



Abb. 3 - Abschaltung

Bei einer längeren Abschaltung den dem Gerät vorgeschalteten Gashahn schließen.



**Um Frostschäden zu vermeiden, wenn das Gerät im Winter für längere Zeit nicht benutzt wird, sollte das ganze Wasser aus dem Warmwasserbereiter abgelassen werden.**

### 1.4 Einstellungen

#### 1.4.1 Manuelle Einstellung der Brennerleistung

Mit dem Bedienknopf (Pos. 3 in Abb. 1) kann die Leistung des Warmwasserbereiters eingestellt werden: Mindest- oder Höchstleistung sowie Zwischenstellungen je nach gewünschter Stufe der Wassererwärmung.

Durch Drehen des Bedienknopfs gegen den Uhrzeigersinn erfolgt die Wassererwärmung auf höchster Leistungsstufe. Falls die Temperatur zu hoch ist, beispielsweise im Sommer, oder

falls geringe Mengen nicht sehr warmen Wassers benötigt werden, den Bedienknopf im Uhrzeigersinn drehen. Auf diese Weise wird die Leistung und somit auch der Gasverbrauch reduziert. In Position ● ist das Gerät ausgeschaltet.

### 1.4.2 Einstellung der Temperatur

Den Wahlschalter der Wassertemperatur im Uhrzeigersinn drehen, um die Temperatur zu erhöhen bzw. im Gegenuhrzeigersinn, um sie zu vermindern.



Abb. 4 - Einstellung der Temperatur

### 1.5 Störungen

Nachdem Ausführung der zuvor angegebenen Einstellungen ist der Warmwasserbereiter für den vollautomatischen Betrieb bereit. Beim Öffnen eines Warmwasserhahns wird eine intermittierende Entladung an der Zündelektrode ausgelöst und dadurch der Brenner entzündet.

Bei allen elektronischen Modellen ist eine Ionisationselektrode im Brenner zur Flammenüberwachung eingesetzt. Bei einer Fehlfunktion oder fehlender Gaszufuhr mit anschließendem Abschalten des Brenners den Warmwasserhahn schließen. Anschließend die Ursache oder das Element ausfindig machen, das den Gaszustrom zum Warmwasserbereiter behindert, wie zum Beispiel ein versehentlich geschlossener Gas-hahn oder eine leere Gasflasche.

Die Störabschaltung des Warmwasserbereiters wird durch Schließen und Öffnen des Warmwasserhahns zurückgesetzt. Wiederholen Sie diesen Vorgang, wenn nach dem Beseitigen der Ursache und dem Öffnen des Wasserhahns weiterhin kein Warmwasser austritt.

Kontaktieren Sie bei anhaltender Störung den technischen Kundendienst.

#### Tabelle 1 - Störungen

Keine Zündung des Brenners	Fehlende Gasversorgung	Überprüfen, ob der Warmwasserbereiter mit Gas versorgt wird und die Leitungen entlüftet sind
	Defekt der Zünd-/Überwachungselektrode	Die Verdrahtung und den ordnungsgemäßen Anschluss der Elektrode überprüfen, die nicht verkalkt sein darf
	Gasventil defekt	Gasventil überprüfen und/oder ersetzen

Überhitzungsschutz hat ausgelöst	Heizsensor beschädigt oder falsch positioniert	Ordnungsgemäße Montage und Funktionstüchtigkeit des Heizsensors überprüfen und/oder ihn ersetzen
Abgastermostat hat ausgelöst (nach Auslösung zur Wiederherstellung des Gerätebetriebs den Hahn schließen und wieder öffnen, damit der Thermostat abkühlt)	Kontakt des Abgastermostats offen	Thermostat überprüfen
	Kabel getrennt	Anschluss überprüfen
	Schornsteinrohr nicht korrekt dimensioniert oder verstopft	Schornsteinrohr überprüfen
	Fühler getrennt	Anschluss des Fühlers überprüfen oder diesen ersetzen

## 2 ANLEITUNGEN FÜR DEN INSTALLATEUR

### 2.1 Allgemeine Hinweise



**Der Warmwasserbereiter darf ausschließlich von einem qualifizierten und autorisierten Installateur unter Beachtung aller Anweisungen dieser technischen Anleitung, der Norm UNE 26 sowie der nationalen und örtlichen Vorschriften zur Installation und Abführung der Verbrennungsprodukte installiert werden.**

### 2.2 Aufstellungsort

Prüfen Sie die Eignung des Warmwasserbereiter im Hinblick auf:

- Den Warmwasserbedarf der Anlage.
- Die vorhandene Gasart (siehe Typenschild des Warmwasserbereiters).
- Den für den Betrieb erforderlichen Leitungswasserdruck (siehe Tabelle der Betriebsdaten).

**Prüfen, ob der gewählte Installationsort allen gesetzlichen Bestimmungen entspricht. Im Besonderen handelt es sich bei diesem Modell um ein „raumluftabhängiges“ Gerät, das nur in ständig belüfteten Aufstellungsräumen installiert und betrieben werden darf. Durch eine ungenügende Verbrennungsluftzufuhr wird dessen einwandfreier Betrieb und die Abgasabführung beeinträchtigt. Außerdem sind die**

unter diesen Bedingungen entstehenden Verbrennungsprodukte bei Ausbreitung im Wohnbereich extrem gesundheitsschädlich. Andernfalls kann Erstickungs- und Vergiftungsgefahr oder Explosions- und Brandgefahr bestehen. Der Installationsort muss frei von entzündbaren Stäuben, Gegenständen bzw. Materialien oder korrosiven Gasen sein.

Positionieren Sie den Warmwasserbereiter so nah wie möglich an den Warmwasserhähnen in der Nähe der Spüle, aber NIE über dem Kochfeld. Er muss sich zudem so nah wie möglich am Schornsteinrohr bzw. an der Stelle befinden, an der das Rauchabzugsrohr abgeht.

**Bei Einbau des Geräts in Schränken bzw. bei seitlichem Anbau anderer Elemente muss ausreichend Freiraum belassen werden, um die Verkleidung abnehmen und die normalen Wartungsarbeiten durchführen zu können.**

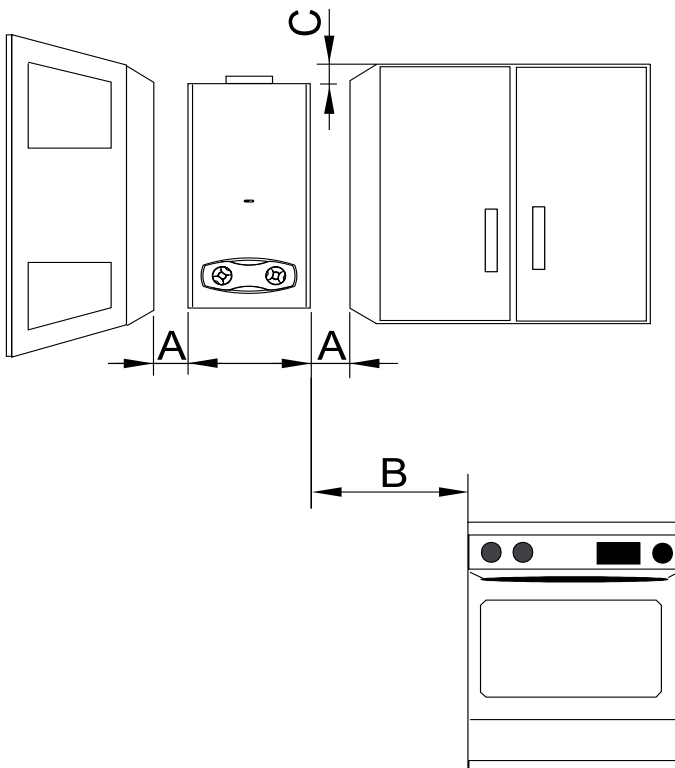


Abb. 5 - Mindestabstand

A	Ausblashaube	>2 cm
B	-	>50 cm
C	Frontseitig	>2 cm

## 2.3 Montage des Warmwasserbereiters



**Vor der Montage des Warmwasserbereiters sicherstellen, dass die Wasser- und Gasanschlüsse gesichert, gekennzeichnet und korrekt positioniert sind. Für Abmessungen und Anschlüsse siehe Punkt 4.2.**

- Die Wanddübel und die entsprechenden Haken an der Wand zentriert zur Lotrechten des Geräts befestigen, wie in der Abbildung unten dargestellt.
- Die Position der unteren Schrauben markieren
- Den Warmwasserbereiter an den Dübeln+Haken aufhängen und die Schrauben anziehen, um das Gerät an der Wand zu befestigen.
- Die Warm- und Kaltwasserschläuche anschließen und ihre Dichtheit überprüfen. Den Filter im Kaltwassereingang nicht entfernen, um Wasserumlaufprobleme zu vermeiden.

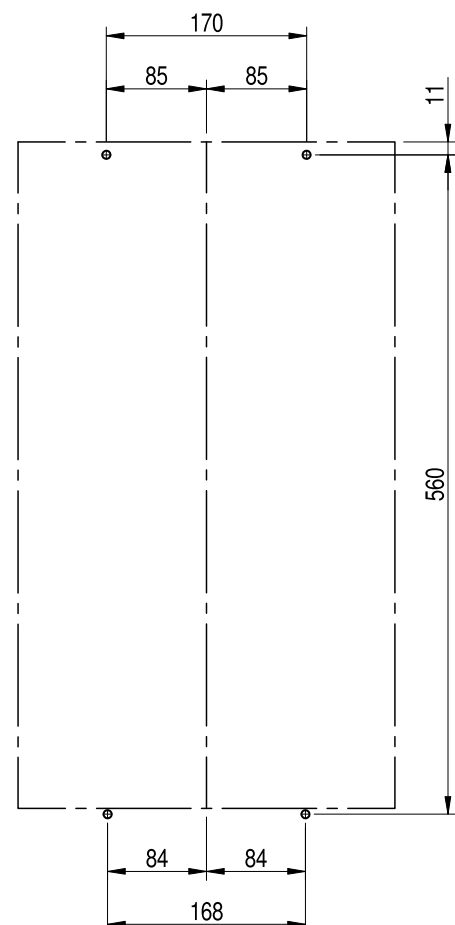


Abb. 6 - Dima di montaggio CPA PRO 11



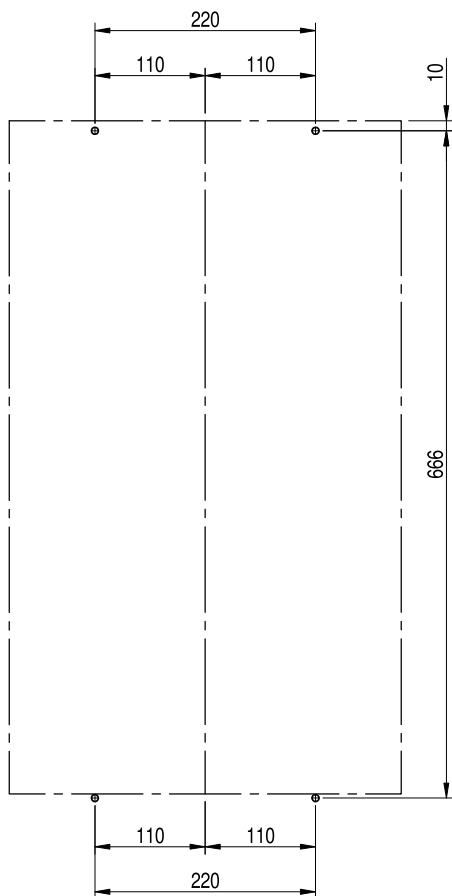


Abb. 7 - Dima di montaggio CPA PRO 14

- Das Gerät aus der Verpackung nehmen.
- Die gesamte Dokumentation überprüfen.
- Die Verschlüsse von den Wasser- und Gasanschlüssen abnehmen, siehe Abb. 9.
- Auf dem Typenschild die Angaben für das Bestimmungsland und den für das Gerät vorgesehenen Gas-typ überprüfen.

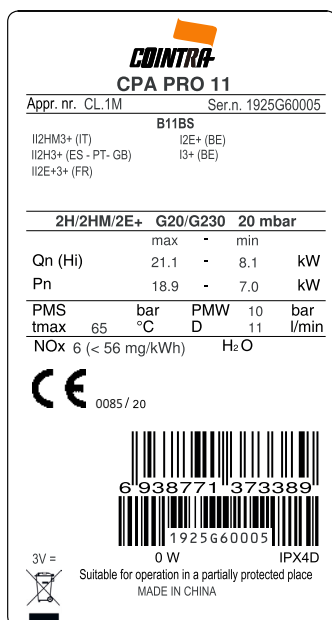


Abb. 8 - Typenschild

## 2.4 Wasseranschlüsse



**Den Warmwasserbereiter niemals auf die Wasser-/Gasanschlüsse auflegen. Die Leitungsanschlüsse unter Beachtung der in Punkt 4.1 angegebenen Abmessungen und Anschlüsse ausführen.**

Die 1/2"-Wasserzuleitungen (weißes Schild) und die 1/2"-Gaszuleitung (gelbes Schild) sind am Gerät gekennzeichnet.



Abb. 9 - Kennschilder der Anschlüsse

**Bei Wasserhärten über 25° Fr (1°F = 10 ppm CaCO<sub>3</sub>) muss das Wasser vor Verwendung entsprechend aufbereitet werden, um mögliche Verkalkungen des Warmwasserbereiters zu verhindern.**

### 2.4.1 Durchsatzregelung

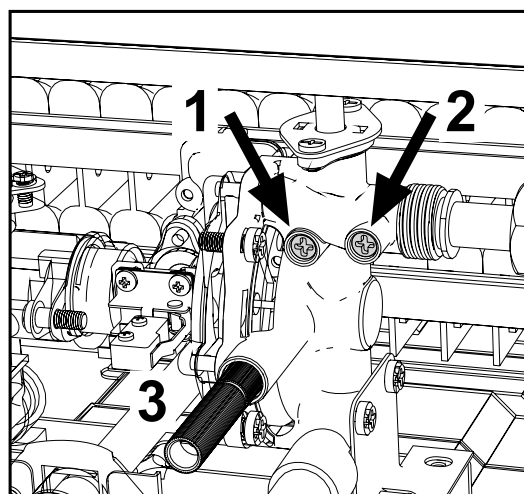


Abb. 10 - Durchsatzregelschraube

#### Zeichenerklärung

- 1 - Regelschraube min. Wasserdurchsatz.
- 2 - Regelschraube max. Wasserdurchsatz
- 3 - Sicherheits-Ablassventil

## 2.5 Gasanschluss



**Bevor das Gerät an das Gasnetz angeschlossen wird, muss kontrolliert werden, ob es für den Betrieb mit der verfügbaren Brennstoffart ausgelegt ist. Alle Leitungen der Anlage sorgfältig reinigen, um Fremdkörper jeder Art zu entfernen, die den Betrieb des Geräts beeinträchtigen könnten. Die Leitungsanschlüsse unter Beachtung der in Punkt 4.1 angegebenen Abmessungen und Anschlüsse ausführen.**

- 1 Das Gas muss an den entsprechenden Anschluss (siehe Punkt 4.2) gemäß den geltenden Vorschriften angeschlossen werden.
- 2 Den Anschluss mit einem starren Metallrohr (für das Gasversorgungsnetz) oder mit einem nahtlosen Edelstahlschlauch (Flüssiggasanlage) ausführen. Zwischen Gasversorgung und Warmwasserbereiter ist ein Gashahn zu installieren (SO NAH WIE MÖGLICH AM GERÄT)
- 3 Zuletzt überprüfen, ob alle Gasanschlüsse dicht sind. Hierzu eine Dichtheitsprüfung ausführen und zur Vermeidung von Geräteschäden durch Überdruck den Gaszuleitungshahn geschlossen lassen.
- 4 Prüfen, ob Druck und Durchsatz dem angegebenen Verbrauch des Geräts entsprechen. Siehe Tabelle der technischen Daten, Punkt 4.5



**Bei Verwendung des (zugelassenen) Flüssiggasschlauchs folgende Punkte besonders beachten:**

- Prüfen, ob der Schlauch den anwendbaren Bestimmungen entspricht.
- Bereiche mit Wärmeemissionen vermeiden.
- Den Schlauch nicht biegen oder knicken.
- Die beidseitigen Anschlüsse (Gasventil und andere Komponenten) müssen den nationalen Vorschriften entsprechen.

## 2.6 Abgasführungen

Das Verbindungsrohr zum Schornstein darf keinen geringeren Durchmesser haben als der Anschluss an der Strömungssicherung. Nach der Strömungssicherung muss das Rohr mindestens einen halben Meter lang senkrecht verlaufen. Bei der Bemessung und Installation der Schornsteine und deren Verbindungsrohre sind die einschlägigen Vorschriften zu befolgen.

### 2.6.1 ABGAS-SICHERHEITSEINRICHTUNG (ABGASTHERMOSTAT)

- Der Warmwasserbereiter ist mit einer Sicherheitseinrichtung zur Gewährleistung der korrekten Abgasführung ausgestattet; **SIE DARF NICHT AUSSER BETRIEB GESETZT UND ES DÜRFEN KEINE EINGRIFFE DARAN AUSGEFÜHRT WERDEN.**
- Falls die Sicherheitseinrichtung bei der Einschaltung des Warmwasserbereiters auslöst, muss der Austritt der Verbrennungsgase mit einem kalten Spiegel oder einem anderen für den Zweck zugelassenen Messgerät überprüft werden.
- Bei Defekten ausschließlich Originalersatzteile verwenden, da andernfalls die Sicherheitseinrichtung nicht korrekt funktionieren könnte.
- Der Austausch des Abgastermostats muss durch erfahrene Techniker wie folgt ausgeführt werden:
  - Den defekten Abgastermostat durch Lösen der beiden Befestigungsschrauben ausbauen.
  - Einen neuen Original-Thermostat einbauen.
  - Den Abgastermostat in seiner Halterung befestigen, ohne die Schrauben zu stark anzuziehen.
  - Korrekten Betrieb überprüfen.



**Vergessen Sie nicht, im Installationsraum des Warmwasserbereiters eine Lufteintrittsöffnung (gemäß den einschlägigen Vorschriften) vorzusehen. Bei Missachtung der obigen Hinweise kann Erstickungs- oder Vergiftungsgefahr infolge des Abgasaustritts bestehen**

## 3 SERVICE UND WARTUNG

Alle nachstehend beschriebenen Arbeiten zur Einstellung, Inbetriebsetzung und regelmäßigen Kontrolle dürfen nur von einem ausgebildeten und autorisierten Techniker gemäß den

geltenden Bestimmungen ausgeführt werden. **FERROLI** übernimmt keinerlei Haftung bei Verletzungen von Personen und/oder Schäden an Gegenständen, die auf Eingriffe am Heizkessel durch nicht qualifizierte bzw. nicht autorisierte Personen zurückzuführen sind.

## 3.1 EINSTELLUNGEN

### 3.1.1 Umrüstung auf eine andere Gasart



**Die Umrüstung für den Betrieb mit einer anderen Gasart als im Werk vorgesehen muss von einem befugten Techniker vorgenommen werden, der Originalersatzteile verwenden und die im Installationsland des Geräts geltenden Bestimmungen befolgen muss.**

Das Gerät ist für den Betrieb mit **Erdgas, Flüssiggas** oder **Propan-Luft-Gemisch** ausgelegt.

Es wird im Werk für eine der beiden Gasarten eingestellt (siehe eindeutige Angabe auf der Verpackung und dem Typenschild mit den technischen Daten des Geräts). Für die Umstellung auf eine andere Gasart sind die folgenden Arbeitsschritte auszuführen.

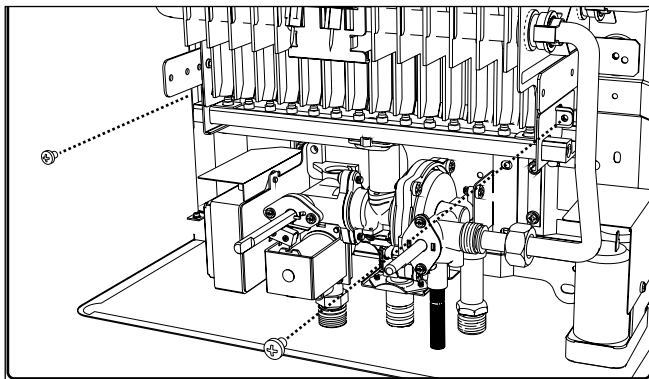


Abb. 11 -

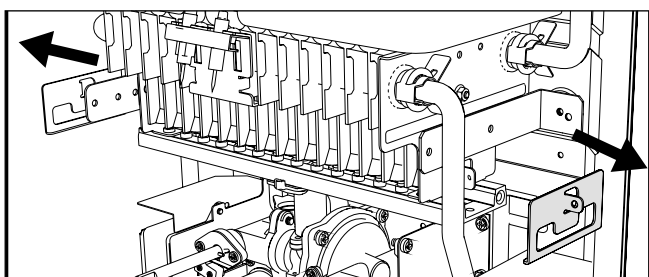


Abb. 12 -

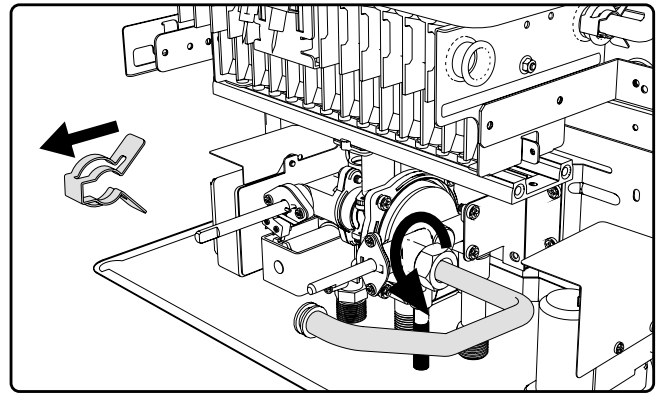


Abb. 13 -

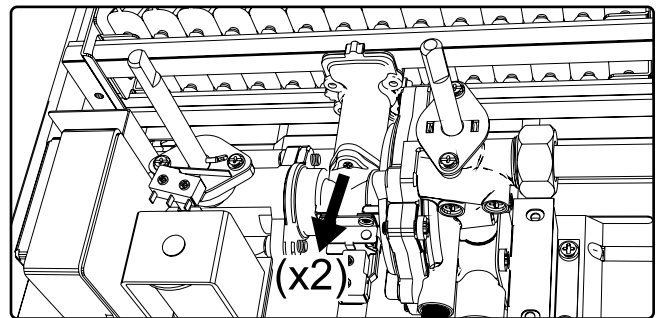


Abb. 14 -

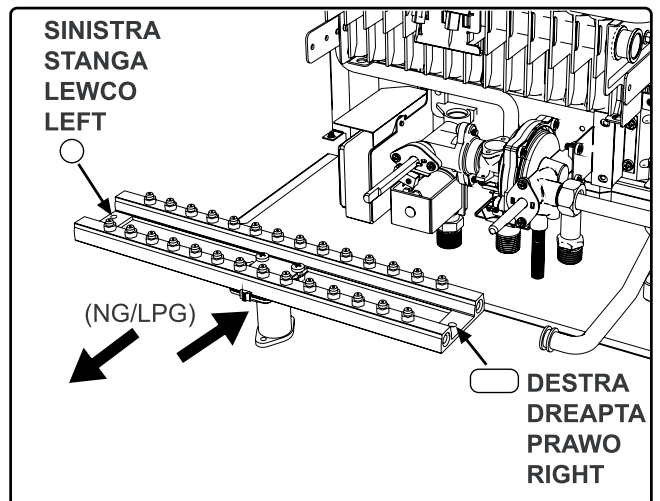


Abb. 15 -

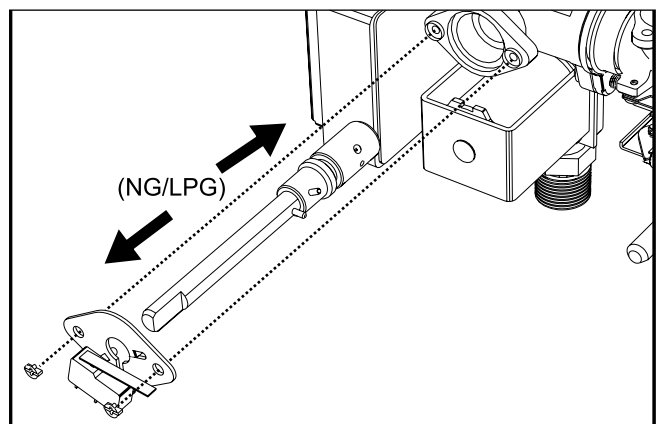


Abb. 16 -

### 3.2 INBETRIEBSETZUNG



**Die erste Inbetriebsetzung des Warmwasserbereiters muss von einer qualifizierten Fachkraft ausgeführt werden. Die angegebenen Kontrollen sind bei der ersten Inbetriebsetzung, nach Wartungsarbeiten bei ausgeschaltetem Gerät sowie nach Eingriffen jeder Art an den Sicherheitseinrichtungen oder Gerätekomponenten auszuführen.**

#### 3.2.1 Vor Einschalten des Warmwasserbereiters

- Die Dichtheit der Gasanlage mit einer Seifenlösung überprüfen, um eventuell undichte Gasanschlüsse zu erkennen.
- Die Anlage befüllen und sicherstellen, dass sowohl das Gerät als auch die Anlage vollständig entlüftet sind.
- Sicherstellen, dass an der Anlage oder am Gerät nirgends Wasser austritt.
- Den Anschluss der elektrischen Anlage und die Effizienz der Erdungsanlage überprüfen.
- Überprüfen, ob der Gasdruck dem vorgegebenen Wert entspricht.
- Sicherstellen, dass sich keine entzündbaren Flüssigkeiten oder Materialien in unmittelbarer Nähe des Warmwasserbereiters befinden.
- Den Warmwasserbereiter nicht auf den Boden mit nach unten gerichteten Anschlüssen stellen, um sie nicht zu beschädigen.



**Bei Missachtung der obigen Hinweise kann Erstickungs- oder Vergiftungsgefahr infolge des Austritts von Gas oder Rauch sowie Brand- oder Explosionsgefahr bestehen. Außerdem besteht Überschwemmungsgefahr im Raum.**

#### 3.2.2 Überprüfungen während des Betriebs

- Das Gerät einschalten.

- Die Dichtheit des Brennstoff- und Wasserkreises sicherstellen.
- Die Funktionstüchtigkeit des Schornsteins, der Luftführungen und Rauchabzüge während des Betriebs des Warmwasserbereiters überprüfen.
- Den korrekten Betrieb des Gasventils überprüfen.
- Die korrekte Zündung des Warmwasserbereiters durch mehrmaliges Ein- und Ausschalten überprüfen.
- Prüfen, ob der Brennstoffverbrauch dem angegebenen Verbrauch entspricht.

### 3.3 WARTUNG

#### 3.3.1 Regelmäßige Kontrolle

Um auf Dauer einen einwandfreien Gerätebetrieb zu gewährleisten, einmal jährlich die folgenden Kontrollen von Fachpersonal durchführen lassen:

- Die Steuer- und Sicherheitseinrichtungen (Gasventil etc.) müssen korrekt funktionieren.
- Die Abgasabführung muss einwandfrei funktionstüchtig sein.
- Die Rauchabzüge und der Luft-/Abgasaustritt müssen frei von Behinderungen sein und dürfen keine Leckstellen aufweisen.
- Brenner und Wärmetauscher müssen sauber und frei von Verkalkungen sein. Für die eventuelle Reinigung keine Chemikalien oder Stahlbürsten benutzen.
- Die Elektrode muss frei von Verkalkungen und korrekt positioniert sein.

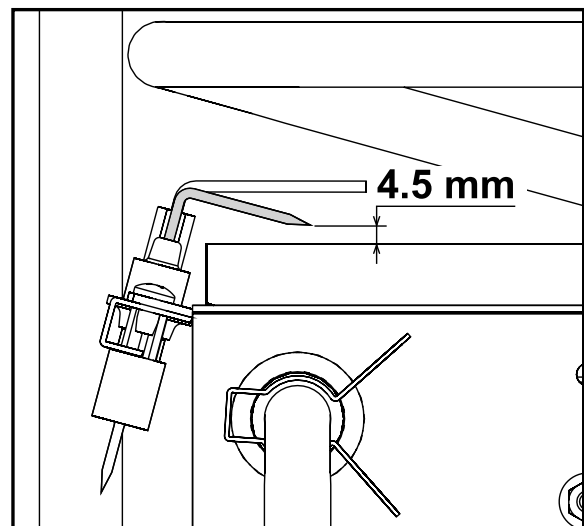


Abb. 17 - Position der Elektrode

- Die Versorgungsanlagen für Gas und Wasser müssen einwandfrei abgedichtet sein.
- Die Werte bezüglich Gasdurchsatz und Druck müssen den Vorgaben in den jeweiligen Tabellen entsprechen.

Die Verkleidung und die Außenteile des Warmwasserbereiter mit einem weichen, eventuell mit etwas Seifenwasser angefeuchteten Tuch reinigen. Zur Reinigung keine Scheuermittel oder Lösungsmittel benutzen.

### 3.3.2 Öffnen der Verkleidung

Zum Öffnen der Verkleidung:

- 1 Die Schrauben A lösen.
- 2 Die Verkleidung anheben.
- 3 Die Verkleidung abnehmen.



**Vor Arbeiten im Innern des Warmwasserbereiters den Gas- hahn schließen.**



Abb. 18 - Öffnen der Verkleidung

### 3.4 AUSTAUSCH DER BATTERIEN

Beim Austausch der Batterien wie in Abb. 19 gezeigt vorgehen.

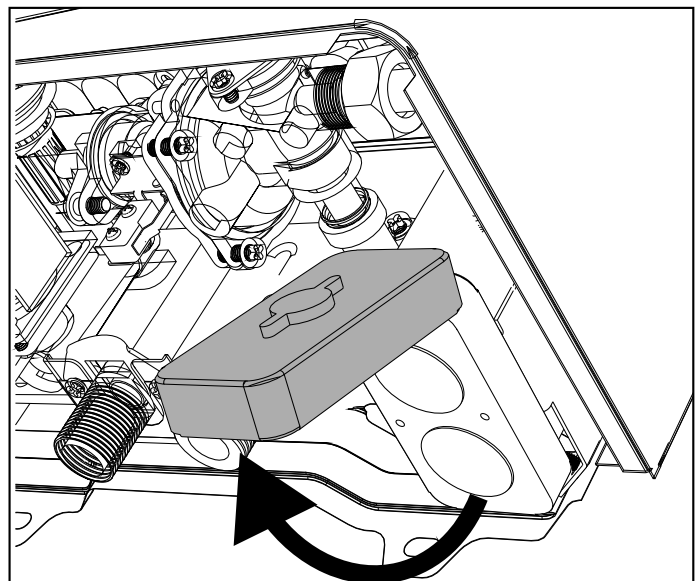
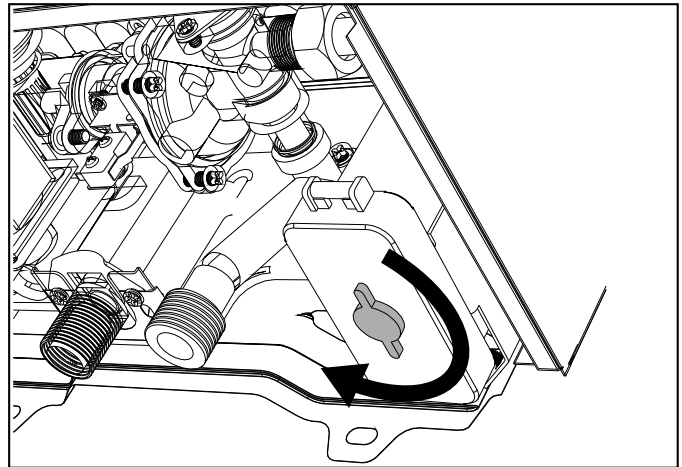


Abb. 19 - Öffnen des Batteriefachs.

## 4 LEISTUNGSMERKMALE UND TECHNISCHE DATEN

### 4.1 Abmessungen und Anschlüsse

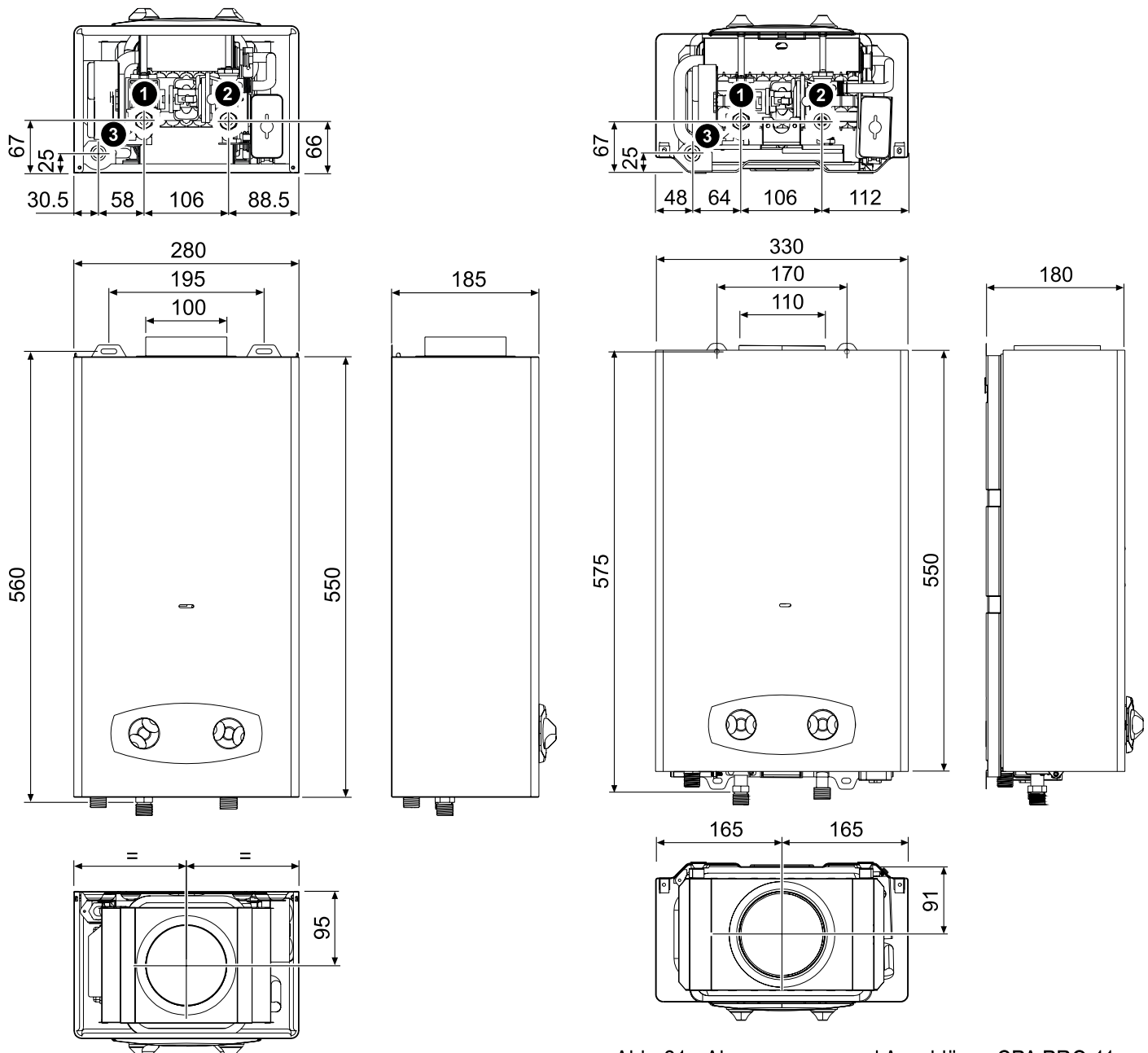


Abb. 20 - Abmessungen und Anschlüsse CPA PRO 6

Abb. 21 - Abmessungen und Anschlüsse CPA PRO 11

- 1 Gaseintritt 1/2"
- 2 Kaltwassereintritt 1/2"
- 3 Warmwasseraustritt 1/2"

## 4.2 Gesamtansicht und Hauptkomponenten

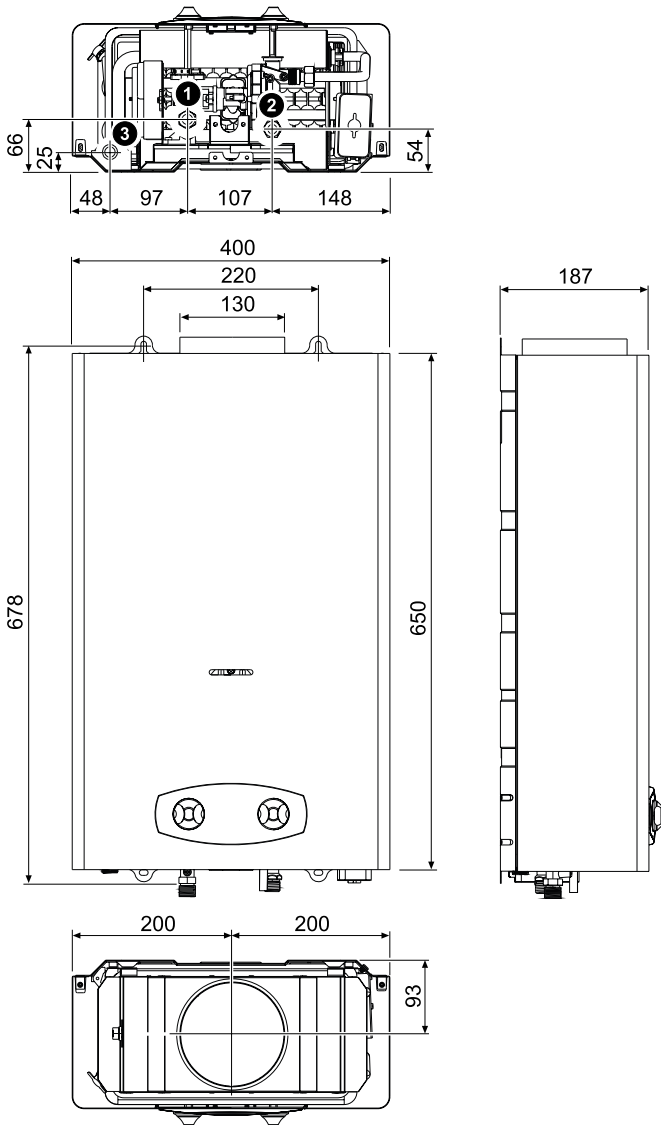


Abb. 22 - Abmessungen und Anschlüsse CPA PRO 14

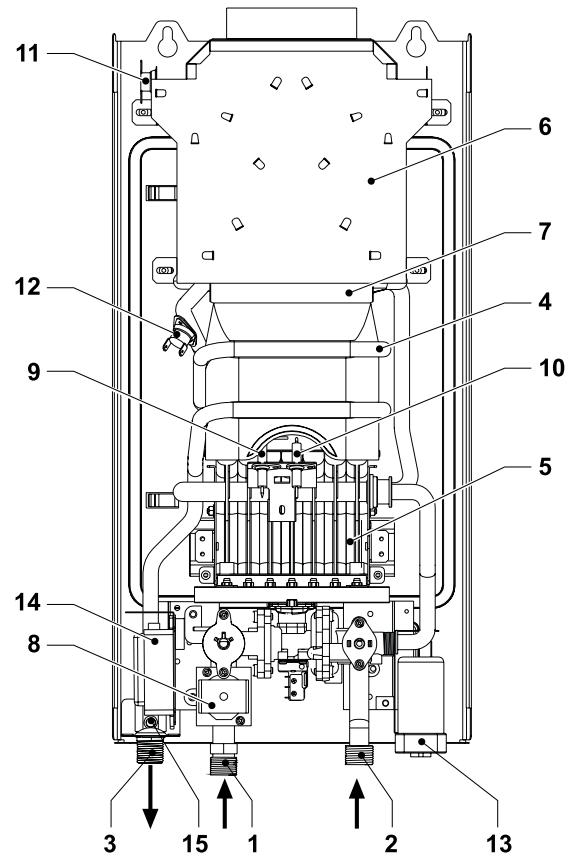


Abb. 23 - Gesamtansicht CPA PRO 6

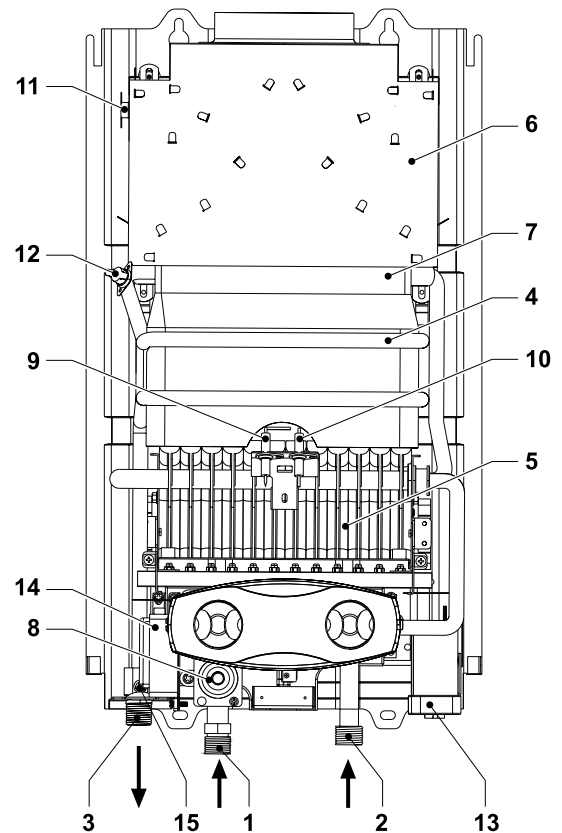


Abb. 24 - Gesamtansicht CPA PRO 11

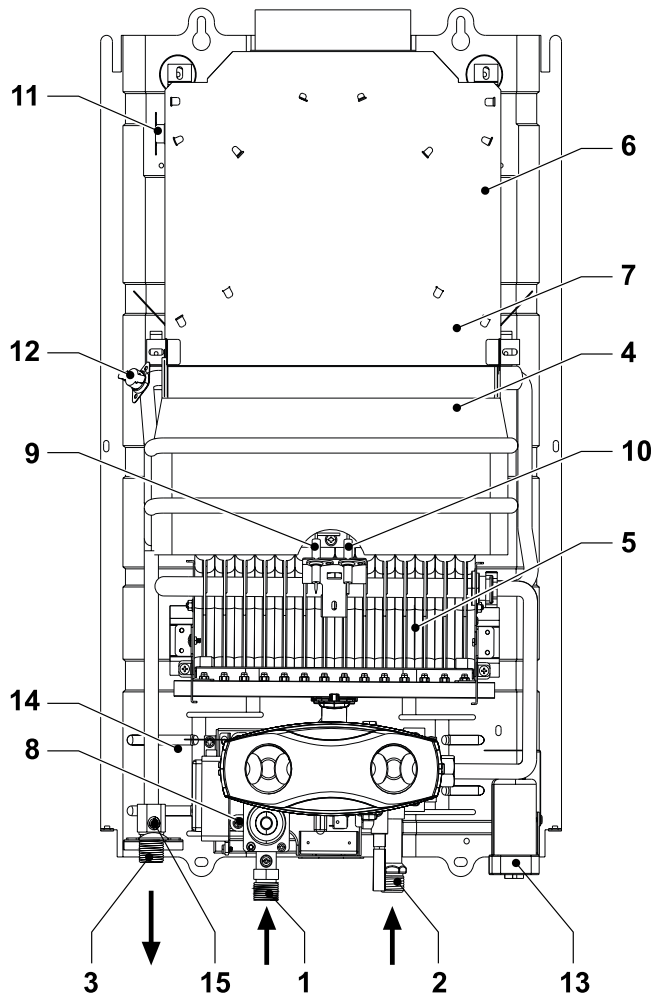


Abb. 25 - Gesamtansicht CPA PRO 14

- |                            |                               |
|----------------------------|-------------------------------|
| 1 Gaseintritt              | 9 Überwachungselektrode       |
| 2 Kaltwassereintritt       | 10 Zündelektrode              |
| 3 Warmwasseraustritt       | 11 Abgastermostat             |
| 4 Brennkammer              | 12 Sicherheitsthermostat      |
| 5 Brennersatz              | 13 Batterie                   |
| 6 Abgassammelleitung       | 14 Elektronische Steuerung    |
| 7 Wärmetauscher aus Kupfer | 15 Warmwassertemperaturfühler |
| 8 Gasventil                |                               |

### 4.3 Wasserkreislauf

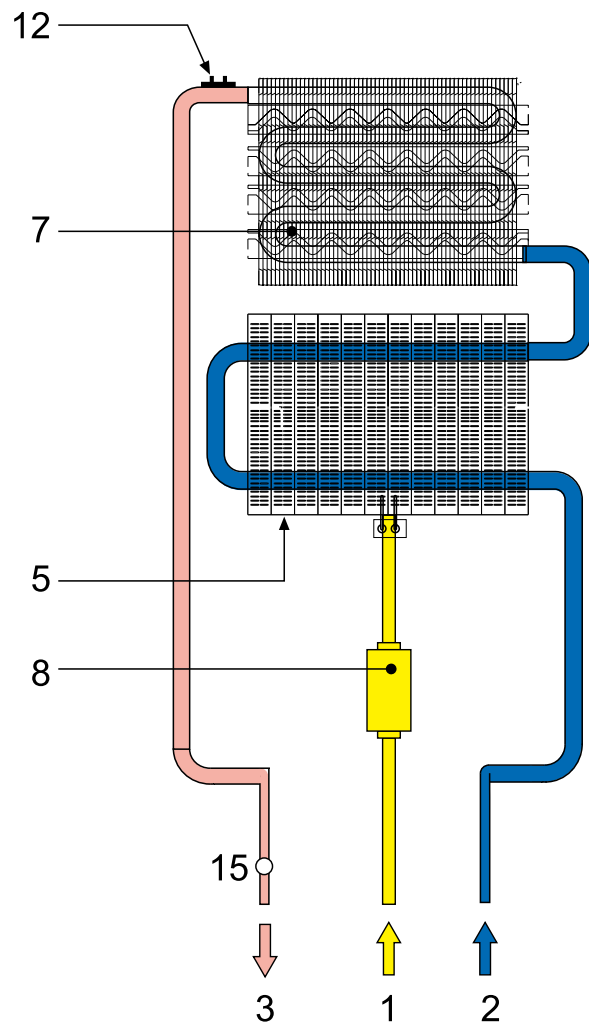


Abb. 26 - Wasserkreislauf



## 4.4 Tabelle der technischen Daten

Daten	Maßeinheit	CPA PRO 6	CPA PRO 11	CPA PRO 14	
Kenncodes der Produkte G20		GCA1HFKF	GCA1MFKF	/	
Kenncodes der Produkte G31		GCA1HGKF	GCA1MGKF	/	
Bestimmungsländer		ES - PT - IT - FR - BE			
Gaskategorie		II2H3+ (ES-PT-GB) / II2HM3+ (IT) / II2E+3+ (FR) / I2E+ (BE) / I3+ (BE)			
Max. Wärmebelastung	kW	11.8	21.1	26.8	Q
Min. Wärmebelastung	kW	6.3	8.1	10.7	Q
Max. Wärmeleistung	kW	10.4	18.9	23.8	
Min. Wärmeleistung	kW	5.4	7.0	9.3	
Wirkungsgrad Pmax	%	87	87	87	
Brennerdüsen G20	Anz. x Ø	14 x 0.82	24 x 0.85	28 x 0.85	
Gasversorgungsdruck G20	mbar	20	20	20	
Max. Gasdurchsatz G20	m3/h	1.25	2.23	2.84	
Min. Gasdurchsatz G20	m3/h	0.67	0.86	1.13	
Brennerdüsen G230	Anz. x Ø	14 x 0.95	24 x 0.95	28 x 0.95	
Gasversorgungsdruck G230	mbar	20	20	20	
Max. Gasdurchsatz G230	m3/h	0.97	1.73	2.20	
Min. Gasdurchsatz G230	m3/h	0.52	0.66	0.88	
Brennerdüsen G31/G30	Anz. x Ø	8 x 0,49 / 6 x 0,47	18 x 0.49 / 6 x 0.47	16 x 0.49 / 12 x 0.47	
Versorgungs-Gasdruck G31/G30	mbar	37	37	37	
Max. Gasdurchsatz G31/G30	m3/h	0.92	1.64	2.08	
Min. Gasdurchsatz G31/G30	m3/h	0.49	0.63	0.83	
Emissionsklasse NOx	-	6 (<56 mg/kWh)			NOx
Max. Betriebsdruck	bar	10	10	10	PMS
Min. Betriebsdruck	bar	0.2	0.2	0.2	
WW-Durchfluss Δ25°	l/min	6.0	10.8	13.6	
WW-Durchfluss Δ30°	l/min	5.0	9	11.4	
Schutzart	IP	X4D			
Versorgungsspannung	V/Hz	3V =			
Stromaufnahme	W	/	/	/	
Leergewicht	kg	8.5	9.50	13.50	
Gerätetyp		B11BS			

Produktdatenblatt ErP (Modelle NG)					
Marke: COINTRA					
Produkttyp: Konventioneller Warmwasserbereiter					
Element	Symbol	Maßeinheit	Wert		
			CPA PRO 6 GCA1HFKF	CPA PRO 11 GCA1MFKF	CPA PRO 14 /
Erklärtes Lastprofil			XS	M	M
Energieeffizienzklasse Warmwasserbereitung (von A+ bis F)			A	A	A
Täglicher Stromverbrauch	Qelec	kWh	0,000	0,000	0,000
Jährlicher Energieverbrauch	AEC	kWh	0	0	0
Energieeffizienz Warmwasserbereitung	NWh	%	58	76	74
Täglicher Brennstoffverbrauch	Qfuel	kWh	2,874	8,185	8,562
Jährlicher Brennstoffverbrauch	AFC	GJ	2	6	6
Temperatureinstellungen Thermostat, Werkseinstellungen			MAX	MAX	MAX
Schalleistungspegel innen	LWA	dB	57	58	59
Stickoxid-Emissionen	NOx	mg/kWh	52	37	42

Produktdatenblatt ErP (Modelle LPG)					
Marke: COINTRA					
Produkttyp: Konventioneller Warmwasserbereiter					
Element	Symbol	Maßeinheit	Wert		
			CPA PRO 6 GCA1HGKF	CPA PRO 11 GCA1MGKF	CPA PRO 14 /
Erklärtes Lastprofil			XS	M	M
Energieeffizienzklasse Warmwasserbereitung (von A+ bis F)			A	A	A
Täglicher Stromverbrauch	Qelec	kWh	0,000	0,000	0,000
Jährlicher Energieverbrauch	AEC	kWh	0	0	0
Energieeffizienz Warmwasserbereitung	NWh	%	58	76	74
Täglicher Brennstoffverbrauch	Qfuel	kWh	2,874	8,185	8,562
Jährlicher Brennstoffverbrauch	AFC	GJ	2	6	6
Temperatureinstellungen Thermostat, Werkseinstellungen			MAX	MAX	MAX
Schalleistungspegel innen	LWA	dB	57	58	59
Stickoxid-Emissionen	NOx	mg/kWh	37	58	62

## 4.5 Elektroschaltplan

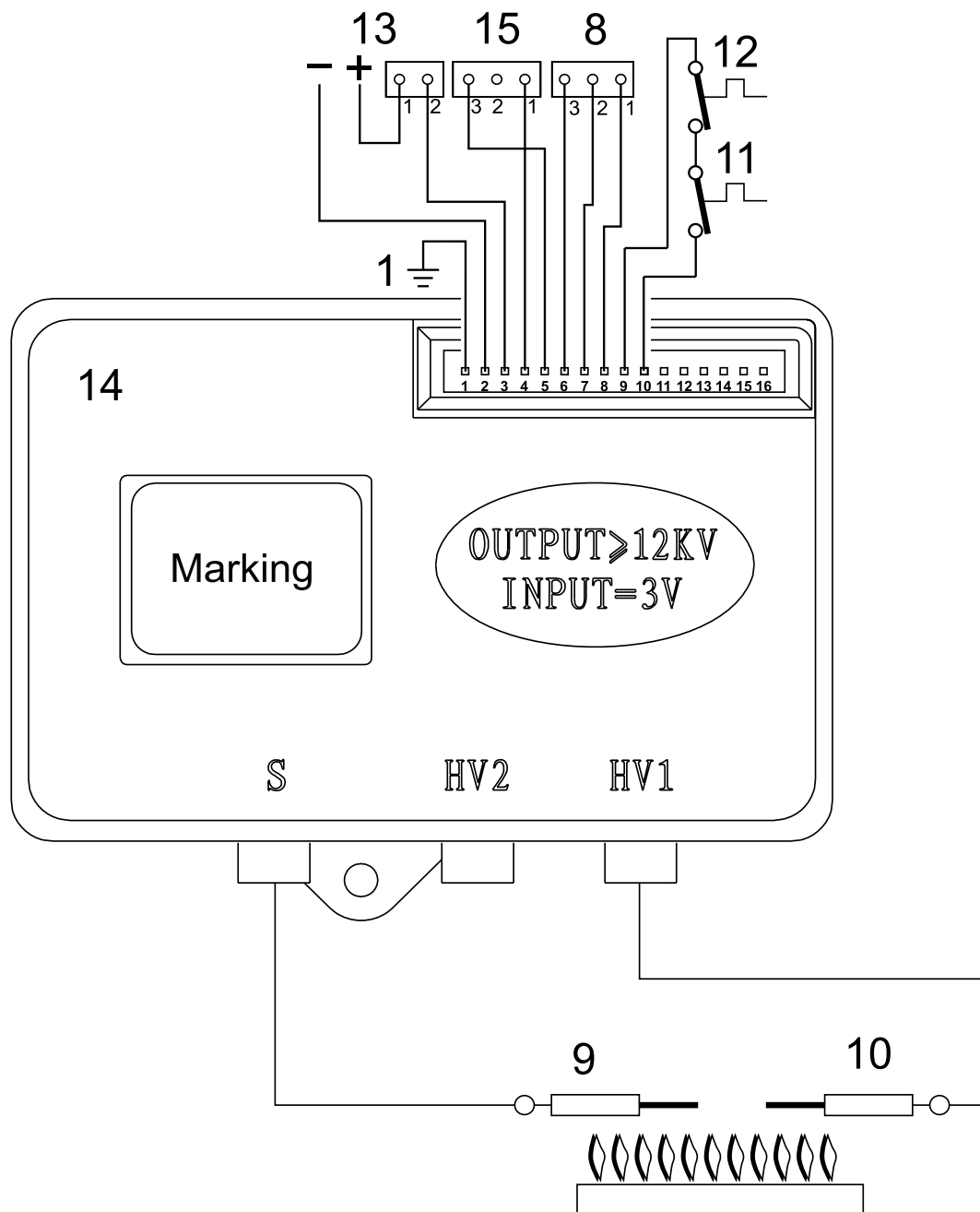


Abb. 27 -

### Zeichenerklärung

- 8 Gasventil
- 9 Überwachungselektrode
- 10 Zündelektrode
- 11 Sicherheitsthermostat
- 12 Abgas-Anlegethermostat
- 13 Batterien
- 14 Elektronische Steuerung
- 15 Strömungswächter

## ALGEMENE WAARSCHUWINGEN

- Lees de aanwijzingen in deze handleiding aandachtig door.
- Informeer de gebruiker, na de installatie van het apparaat, over de werking en overhandig hem deze handleiding die een integraal en essentieel onderdeel is van het product en die voor toekomstige raadpleging met zorg bewaard moet worden.
- De installatie en het onderhoud moeten door technisch gekwalificeerd personeel worden uitgevoerd en met inachtneming van de geldende normen en overeenkomstig de aanwijzingen van de fabrikant. Alle ingrepen op verzegelde regelinrichtingen zijn verboden.
- Verkeerde installatie of slecht onderhoud van het apparaat kan letsel veroorzaken aan personen of dieren en tot materiële schade leiden. De fabrikant aanvaardt geen enkele aansprakelijkheid voor schade die veroorzaakt is door een niet goed uitgevoerde installatie, oneigenlijk gebruik en het niet opvolgen van de aanwijzingen.
- Alvorens een willekeurige reinigings- of onderhoudswerkzaamheid uit te voeren, het apparaat van het elektriciteitsnet loskoppelen door de hoofdschakelaar van de installatie uit te schakelen en/of de daarvoor bestemde afsluitsystemen te activeren.
- In geval van storingen en/of als het apparaat slecht werkt, moet het uitgeschakeld worden. Er mogen op geen enkele wijze pogingen tot reparatie of andere ingrepen worden ondernomen. Wendt u zich uitsluitend tot technisch gekwalificeerd, geautoriseerd personeel. Eventuele reparaties-vervangingen van componenten van het apparaat mogen uitsluitend door technisch gekwalificeerd personeel worden uitgevoerd en uitsluitend met gebruik van originele onderdelen ter vervanging. Het niet naleven van bovenstaande voorschriften kan tot gevolg hebben dat het apparaat niet veilig meer is.
- Dit apparaat mag alleen gebruikt worden voor het doel waarvoor het uitdrukkelijk ontworpen is. Ieder ander gebruik wordt als oneigenlijk, en dus gevaarlijk beschouwd.
- De onderdelen van de verpakking mogen niet binnen het bereik van kinderen worden achtergelaten, want dat kan gevaar opleveren.
- Het apparaat mag worden gebruikt door kinderen van 8 jaar en ouder en door personen met lichamelijke, zintuiglijke of geestelijke beperkingen of met een gebrek aan ervaring of kennis, mits ze onder toezicht staan en geïnstrueerd

- zijn betreffende het veilige gebruik van het apparaat en bekend zijn met de daaraan verbonden gevaren. Kinderen mogen niet met het apparaat spelen. De door de gebruiker uit te voeren reiniging en het onderhoud mogen ook door kinderen vanaf 8 jaar worden uitgevoerd, mits ze onder toezicht staan.
- Het apparaat en de bijbehorende accessoires moeten tot afval verwerkt worden in overeenstemming met de geldende voorschriften.
  - De afbeeldingen in deze handleiding zijn een vereenvoudigde voorstelling van het product. Er kunnen lichte en niet-significante verschillen zijn tussen deze voorstelling en het geleverde product.
  - **APPARAAT VOOR HUISHOUELIJK GEBRUIK, NIET GESCHIKT VOOR INDUSTRIEEL GEBRUIK**

	<p><b>Dit symbool betekent “Opgelet” en wordt naast veiligheidswaarschuwingen weergegeven. Leef deze waarschuwingen strikt na ter voorkoming van gevaarlijke situaties of letsel aan personen en dieren of schade.</b></p>
	<p>Belangrijke informatie die geen persoonlijke of materiële risico's betreft, wordt aangegeven met het volgende symbool.</p>



De CE-markering certificeert dat de producten voldoen aan de essentiële eisen van de toepasselijke richtlijnen. De EG-Conformiteitsverklaring kan bij de producent worden aangevraagd.

**Het apparaat is geschikt voor de werking in een gedeeltelijk beschermde omgeving met een temperatuur tussen -5°C en +60°C.**

<b>1 INSTRUCTIES VOOR DE GEBRUIKER.....</b>	<b>100</b>	<b>3 SERVICE EN ONDERHOUD.....</b>	<b>104</b>
1.1 Presentatie .....	100	3.1 INSTELLINGEN.....	105
1.2 Bedieningspaneel .....	100	3.2 INWERKINGSTELLING .....	106
1.3 In- en uitschakelen .....	100	3.3 ONDERHOUD .....	106
1.4 Instellingen .....	100	3.4 VERVANGEN VAN DE BATTERIJEN .....	107
1.5 Storingen .....	101	<b>4 KENMERKEN EN TECHNISCHE GEGEVENS ..</b>	<b>108</b>
<b>2 INSTRUCTIES VOOR DE INSTALLATEUR .....</b>	<b>101</b>	4.1 Afmetingen en aansluitingen .....	108
2.1 Algemene regels.....	101	4.2 Algemeen overzicht en belangrijkste onderdelen ...	109
2.2 Plaats van installatie.....	101	4.3 Watercircuit.....	110
2.3 Montage van de geiser.....	102	4.4 Tabel technische gegevens .....	111
2.4 Hydraulische aansluitingen.....	103	4.5 Schakelschema .....	113
2.5 Gasaansluiting.....	104		
2.6 Rookgaskanalen.....	104		

## 1 INSTRUCTIES VOOR DE GEBRUIKER

### 1.1 Presentatie

De nieuwe **CPAPRO** is een hoogrenderende geiser met lage emissies voor de productie van sanitair warm water, die functioneert op **aardgas** of **LPG**, en voorzien is van een **WATERGE-KOELDE** compacte brander met elektronische ontsteking, met batterijvoeding en bestemd voor installatie binnenshuis.

### 1.2 Bedieningspaneel



afb. 1 - Bedieningspaneel

- 3 Regeling van het vermogen van de brander
- 4 Regeling van de temperatuur

### 1.3 In- en uitschakelen



**Tijdens de werking van het apparaat kan de temperatuur in de nabijheid van het kijkgaatje zeer hoog zijn. Vermijd contact omdat er sprake is van gevaar op brandwonden.**

#### Controles en voorbereidingen

- 1 Controleer of de warmwaterkranen dichtgedraaid zijn.
- 2 Open de kraan voor toevoer van gas naar de geiser, die zich op de gasaansluiting van het apparaat bevindt.
- 3 Controleer of de batterijen van 1,5 V in hun zitting zijn geplaatst met de juiste polariteit (+/-). Zie voor het vervangen van de batterijen 3.4 De batterijen vervangen.
- 4 Controleer ook of de batterijen voldoende geladen zijn voor de werking van de geiser.

### 1.3.1 Inschakeling

Draai de knop naar de gewenste verwarmingsstand van het water.

Telkens wanneer er sanitair warm water wordt afgetapt, is het apparaat onmiddellijk klaar voor de werking.



afb. 2 - Inschakeling

### 1.3.2 Uitschakeling

De brander gaat automatisch uit als de vraag naar sanitair warm water stopt. Er zijn geen bijzondere handelingen nodig om een nieuwe ontsteking uit te voeren. Voor een volledige uitschakeling van het apparaat moet de knop naar de uit-stand worden verplaatst.



afb. 3 - Uitschakeling

In geval van een langdurige stilstand moet de gaskraan stroomopwaarts van het apparaat gesloten worden.



**In geval van lange stilstandperiodes tijdens de winter wordt aangeraden, om vorstschade te voorkomen, om al het water uit de geiser af te tappen.**

### 1.4 Instellingen

#### 1.4.1 Handmatige instelling van het vermogen van de brander

Met de knop (pos. 3 van afb. 1) kan het vermogen van de geiser worden geselecteerd: van minimaal naar maximaal, met tussenstanden, afhankelijk van het gewenste verwarmingsniveau van het water.

Wordt de knop linksom wordt gedraaid, dan verwarmt het apparaat het water op het maximale vermogen. Als de temperatuur te hoog is, bijvoorbeeld in de zomer, of als een verminderde stroom van niet erg warm water nodig is, draai de knop dan rechtsom.

Zo wordt het vermogen en dus ook het gasverbruik verlaagd. In de stand ● is het apparaat uitgeschakeld.

## 1.4.2 Regeling van de temperatuur

Draai de keuzeschakelaar van de watertemperatuur rechtsom voor een hogere temperatuur, of linksom voor een lagere temperatuur.



afb. 4 - Regeling van de temperatuur

## 1.5 Storingen

Nadat de hierboven beschreven instellingen zijn uitgevoerd, is de geiser klaar voor gebruik in de volledig automatische modus. Bij opening van een warmwaterkraan wordt een intermitterende ontlading op de ontstekingselektrode gegenereerd, die de ontsteking van de brander veroorzaakt.

Alle elektronische modellen beschikken over een ionisatie-elektrode die in de brander is opgenomen en die de correcte aanwezigheid van de vlam controleert. In geval van een storing of als er geen gas wordt afgegeven en de brander dus uit gaat, moet de warmwaterkraan worden dichtgedraaid.

Identificeer vervolgens de oorzaak of het element dat de toevoer van gas naar de geiser belemmert, bijvoorbeeld een onbedoeld gesloten gaskraan of een lege gasfles.

De blokkering van de geiser wordt opgeheven door de warmwaterkraan te sluiten of te openen.

Als de warmwaterafgifte, na het verhelpen van de oorzaak en het openen van de warmwaterkraan, niet wordt hersteld, moet de handeling nogmaals herhaald worden.

Neem contact op met de technische servicedienst als de storing aanhoudt.

Tabel 1 - Storingen

De brander ontsteekt niet	Er is geen gas	Controleer de gastoevoer naar de geiser en of de leidingen ontvlucht zijn
	Storing van de ontstekingsmeetelektrode	Controleer de bedrading en de correcte aansluiting van de elektrode, die geen afzettingen mag vertonen
	Defecte gasklep	Controleer en/of vervang de gasklep

Tussenkost van de beveiliging tegen overtemperatuur	Beschadigde of onjuist geplaatste verwarmingssensor	Controleer of de montage en werking van de verwarmingssensor correct zijn en/of vervang de sensor
Tussenkost van de thermostaat rookgassen (na deze tussenkost wordt de werking van het apparaat hersteld door de kraan te sluiten en weer te openen en de thermostaat koelt af)	Open contact van de thermostaat rookgassen	Controleer de thermostaat
	Losgekoppelde kabels	Controleer de aansluiting
	Onjuist gedimensioneerd of verstopt rookkanaal	Controleer het rookkanaal
	Losgekoppelde sonde	Controleer de aansluiting van de sonde of vervang hem

## 2 INSTRUCTIES VOOR DE INSTALLATEUR

### 2.1 Algemene regels



**De geiser mag uitsluitend door een gekwalificeerd en bevoegd installateur worden geïnstalleerd volgens de instructies in deze technische handleiding, de norm UNE 26, de voorschriften van de nationale en plaatselijke normen betreffende de installatie en de afvoer van verbrandingsproducten.**

### 2.2 Plaats van installatie

Verzeker u ervan of de meest geschikte geiser is gekozen:

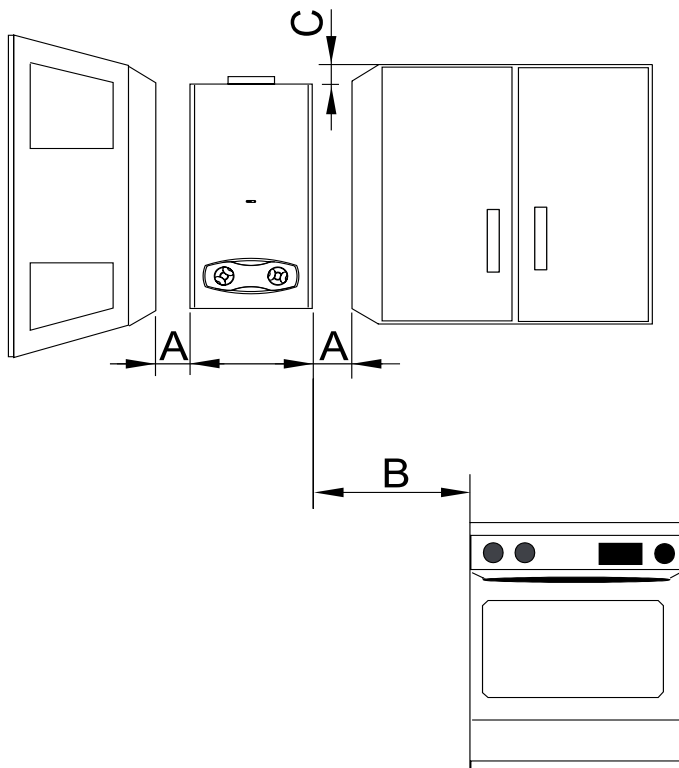
- Om goed te voldoen aan de warmwatervraag van de installatie.
- Voor het voorziene gas (zie typeplaatje van de geiser).
- Voor de waterleidingdruk die nodig is voor de werking (zie tabel met de kenmerken).

**Controleer of de ruimte waarin het apparaat geïnstalleerd moet worden, voldoet aan alle voorwaarden van de geldende regelgeving. Dit apparaat in het bijzonder heeft een “open kamer” en mag alleen geïnstalleerd worden, en vervolgens werken, in vertrekken die voortdurend worden geventileerd. Een onvoldoende toevoer van verbrandingslucht zal de normale werking en de afvoer van de rookgassen negatief beïnvloeden. Bovendien zijn de verbrandingsproducten, die onder deze omstandigheden**

worden gevormd, zeer schadelijk voor de gezondheid als ze in de huiselijke omgeving worden verspreid. Dientengevolge bestaat het risico op verstikking, vergiftiging of explosies en brand. In de ruimte van installatie mag er in ieder geval geen sprake zijn van ontvlambaar stof, ontvlambare voorwerpen of materialen, of corrosieve gassen.

Plaats de geiser zo dicht mogelijk bij de warmwaterkranen, in de buurt van de wastafel, maar NOOIT boven een kookplaat. Verder moet het toestel zo dicht mogelijk bij het rookkanaal worden geplaatst of bij het punt waar het afvoerkanaal van de verbrandingsgassen begint.

**Als het apparaat in een meubel of naast andere elementen wordt geïnstalleerd, moet er ruimte worden vrijgehouden voor de demontage van de omkasting en voor de normale onderhoudswerkzaamheden.**



afb. 5 - Minimale afstanden

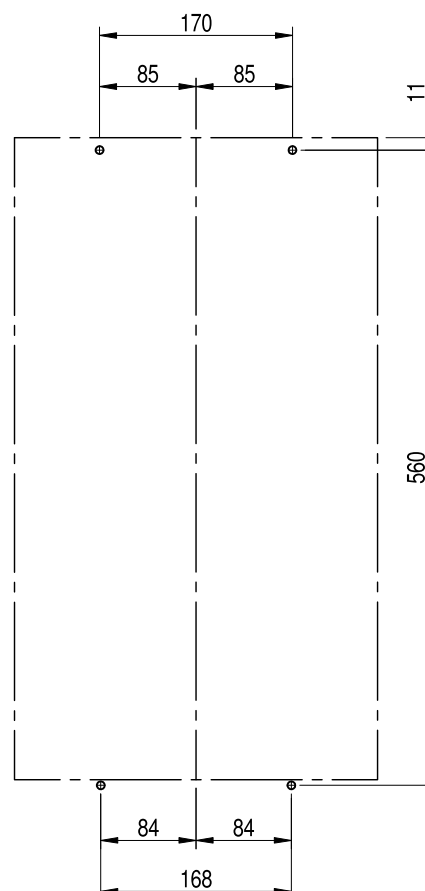
A	Zijkant	>2cm
B	-	>50cm
C	Voorkant	>2cm

### 2.3 Montage van de geiser



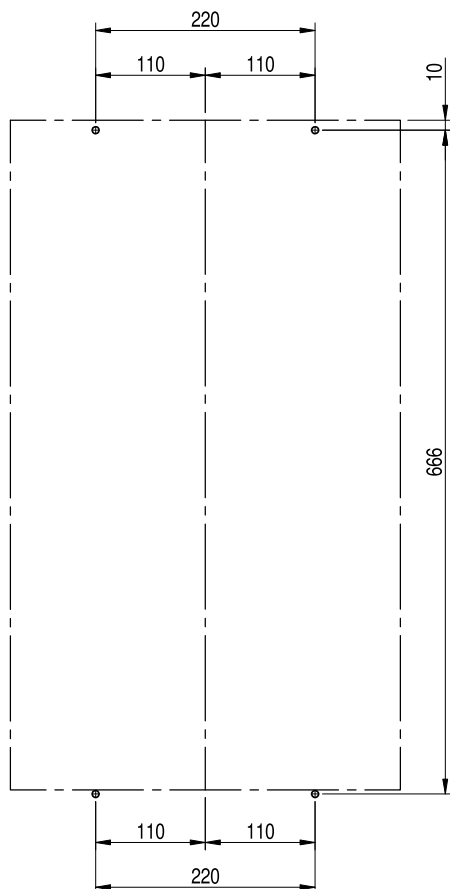
**Controleer voorafgaand aan de montage van de geiser of de aansluitingen op water en gas correct zijn aangescherpt, geïdentificeerd en geplaatst. Zie voor de afmetingen en aansluitingen punt 4.2.**

- Bevestig de muurpluggen en de betreffende haken op de wand, in het midden van de verticale lijn van het apparaat, zoals aangegeven op de onderstaande afbeelding.
- Markeer de positie van de onderste schroeven
- Hang de geiser op aan de pluggen+haken en scherp de schroeven aan om het apparaat aan de wand te bevestigen.
- Sluit de warm- en koudwaterslangen aan en vergeet niet er de dichtheid ervan te controleren. Verwijder het filter bij de koudwaterinlaat niet om circulatieproblemen te voorkomen.



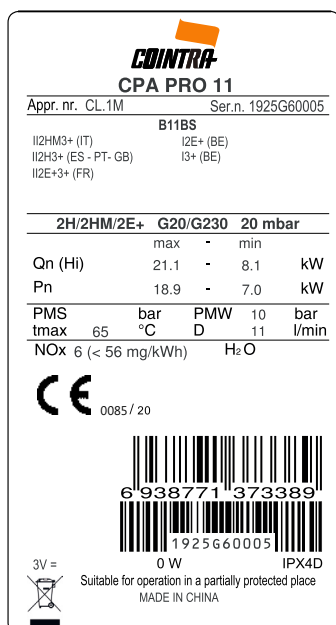
afb. 6 - Dima di montaggio CPA PRO 11





afb. 7 - Dima di montaggio CPA PRO 14

- Verwijder het apparaat uit de verpakking.
- Controleer alle documentatie.
- Verwijder de doppen van de aansluitingen voor water en gas, zie afb. 9.
- Controleer op het typeplaatje de referentie van het land van bestemming en het type geleverde gas voor het apparaat.



afb. 8 - Typeplaatje

## 2.4 Hydraulische aansluitingen



**Laat de geiser nooit steunen op de water-/gasaansluitingen. Breng de aansluitingen tot stand volgens de afmetingen en de verbindingmethode aangegeven onder punt 4.1.**

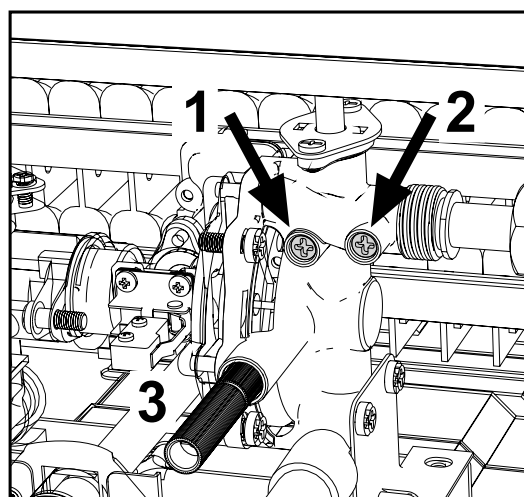
In het apparaat worden de waterinlaatbuizen 1/2" (wit plaatje) en de gasinlaatbuizen 1/2" (geel plaatje) aangegeven.



afb. 9 - Plaatjes van de aansluitingen

**Wanneer er sprake is van water met een hardheidsgraad hoger dan 25° Fr (1°F = 10 ppm CaCO<sub>3</sub>), wordt het gebruik van op geschikte wijze behandeld water voorgeschreven om mogelijke aanslag in de geiser te voorkomen.**

### 2.4.1 Regeling waterdebiet



afb. 10 - Regelschroeven waterdebiet

#### Legenda

- 1 - Regelschroeven minimaal waterdebiet.
- 2 - Regelschroeven maximaal waterdebiet
- 3 - Veiligheidsklep afvoer

## 2.5 Gasaansluiting



**Controleer voorafgaand aan de aansluiting of het apparaat geschikt is voor werking met het type beschikbare brandstof en reinig alle leidingen van de installatie zorgvuldig om mogelijke elementen, die de werking van het apparaat kunnen aantasten, te verwijderen. Voer de aansluiting uit volgens de afmetingen en de kenmerken aangegeven onder punt 4.1.**

- 1 De aansluiting van het gas moet gebeuren op de betreffende aansluiting (zie punt 4.2), in overeenstemming met de geldende regelgeving.
- 2 Breng de aansluiting tot stand met een starre metalen buis (voor het gasnet), of een continue roestvrijstalen slang op de muur (LPG-installatie), en plaats een gaskraan tussen de installatie en de geiser (ZO DICHT MOGELIJK BIJ HET APPARAAT)
- 3 Controleer aan het einde of alle gasaansluitingen gasdicht zijn. Voer daarom een test van de dichtheid uit en laat de gastoevoer kraan gesloten om schade aan het apparaat door overdruk te voorkomen.
- 4 Controleer of de druk en het afgegeven debiet overeenkomen met de voor het apparaat aangegeven verbruikswaarden. Zie de tabel met de technische gegevens, punt 4.5



**Let bij gebruik van een (goed-gekeurde) slang voor GPL vooral op de volgende aspecten:**

- Controleer of de slang voldoet aan de toepasselijke regelgeving.
- Vermijd gebieden waar er sprake is van warmteafgifte.
- Buig de slang niet en voorkom beknelling.
- De aansluitingen aan beide zijden (gaskraan en andere onderdelen) moeten voldoen aan de nationale regelgeving.

## 2.6 Rookgaskanalen

De verbindingsleiding op het rookkanaal moet een diameter hebben die niet kleiner mag zijn dan de diameter van de aansluiting op de trekonderbreker. Vanaf de trekonderbreker moet de leiding een verticaal stuk hebben van ten minste een halve meter. De dimensionering en de plaatsing van de rookkanalen en de verbindingsleiding moeten voldoen aan de geldende regelgeving.

### 2.6.1 VEILIGHEIDSVORZIENING VOOR ROOK-GASAFVOER (thermostaat rookgassen)

- De op de geiser aanwezige veiligheidsvoorziening garandeert de correcte rookgasafvoer; **DE WERKING VAN DE VEILIGHEIDSVORZIENING MAG DERHALVE NIET WORDEN GEDEACTIVEERD EN ER MOGEN GEEN WERKZAAMHEDEN OP WORDEN UITGEVOERD.**
- Als de veiligheidsvoorziening bij inschakeling van de geiser in werking treedt, moet de uitgang van de verbrande rookgassen worden gecontroleerd met een koude spiegel of een ander daarvoor goedgekeurd meetapparaat.
- Gebruik bij een defect alleen originele onderdelen, omdat de veiligheidsvoorziening anders mogelijk niet correct werkt.
- De rookgastermostaat moet door deskundige monteurs worden vervangen, die als volgt te werk moeten gaan:
  - Demonteer de defecte rookgastermostaat door de twee bevestigingsschroeven los te draaien.
  - Monteer een nieuwe originele thermostaat.
  - Bevestig de rookgastermostaat op zijn zitting, zonder de schroeven te forceren.
  - Controleer de juiste werking.



**Vergeet niet om in de ruimte van installatie van de geiser een opening voor luchtinlaat te voorzien (zoals voorgeschreven door de geldende regelgeving). Als de bovenstaande aanwijzingen niet worden nageleefd, kan er sprake zijn van verstikkings- of vergiftigingsgevaar door vrijkomende dampen**

## 3 SERVICE EN ONDERHOUD

Alle hieronder beschreven werkzaamheden die afstellingen, inwerkingstelling en periodieke controles betreffen, mogen uit-

sluitend worden uitgevoerd door gekwalificeerd en bevoegd personeel en volgens de geldende voorschriften. **FERROLI** wijst alle aansprakelijkheid af voor persoonlijke of materiële schade veroorzaakt door het onklaar maken van het apparaat door ongekwalificeerde en onbevoegde personen.

## 3.1 INSTELLINGEN

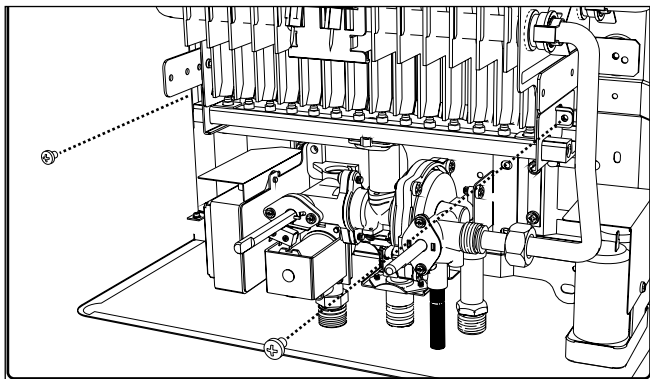
### 3.1.1 Wijziging van het soort gas



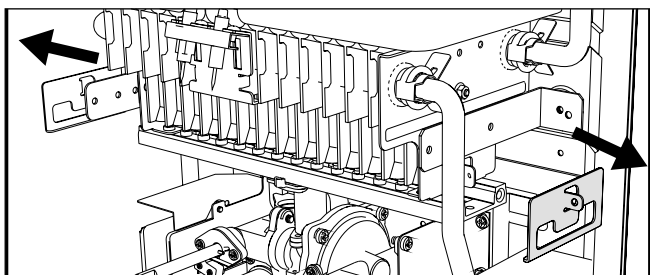
**De ombouw voor de werking met een ander gas dan in de fabriek is ingesteld, moet worden uitgevoerd door een bevoegd monteur met gebruikmaking van originele onderdelen en in overeenstemming met de regelgeving van kracht in het land van installatie van het apparaat.**

Het apparaat kan gevoed worden met **methaangas**, **LPG** of met **propan**.

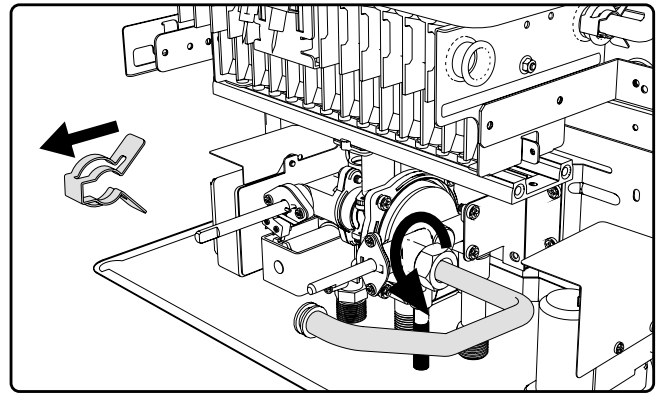
Het apparaat wordt in de fabriek ingesteld op één van de deze soorten gas, zoals duidelijk wordt aangegeven op de verpakking en op het plaatje met de technische gegevens van het apparaat. Om het apparaat met een ander soort gas te gebruiken, moet de daarvoor voorziene procedure worden gevolgd.



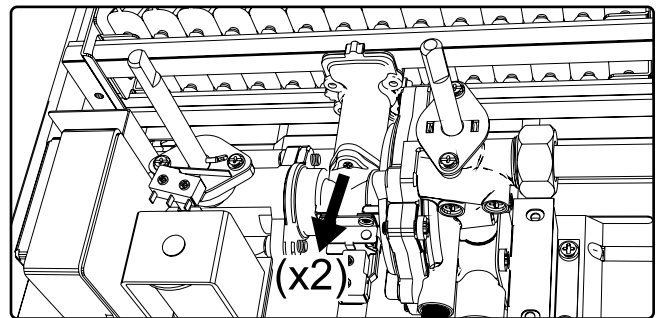
afb. 11 -



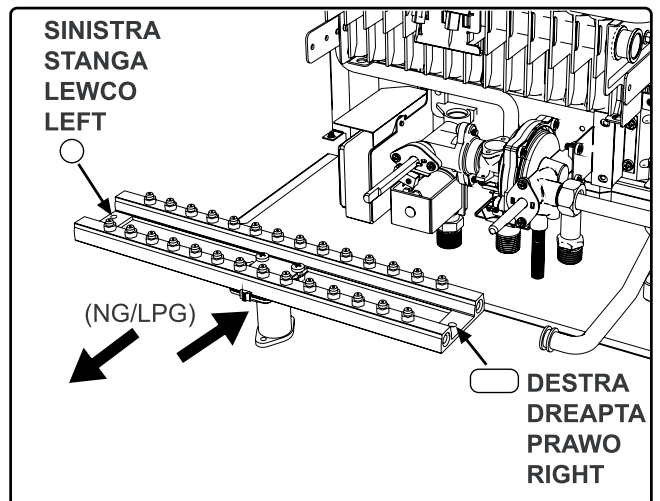
afb. 12 -



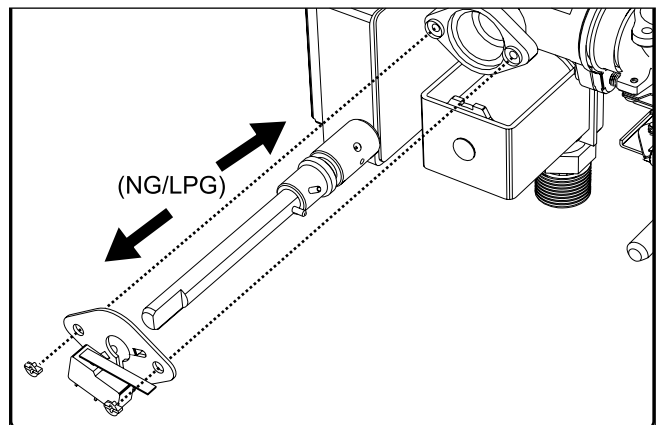
afb. 13 -



afb. 14 -



afb. 15 -



afb. 16 -

### 3.2 INWERKINGSTELLING



**De eerste inwerkingstelling van de geiser moet door een gekwalificeerd en gespecialiseerd monteur worden uitgevoerd. De aangegeven controles moeten worden uitgevoerd tijdens de eerste inwerkingstelling, na onderhoudswerkzaamheden die de uitschakeling van het apparaat vereisen en na elke werkzaamheid aan de veiligheidsvoorzieningen of onderdelen van het apparaat.**

#### 3.2.1 Alvorens de geiser in te schakelen

- Controleer door middel van een oplossing van water en zeep de gasdichtheid van de gasinstallatie, om eventuele lekken van de aansluitingen op te sporen.
- Vul het watersysteem en zorg ervoor dat het apparaat en het systeem volledig ontvlucht zijn.
- Controleer dat er geen sprake is van waterlekkages in het systeem of het apparaat.
- Controleer de aansluiting van het elektrische systeem en de werking van het aardingssysteem.
- Controleer of de waarde van de gasdruk overeenkomt met de vereiste waarde.
- Controleer dat er zich in de buurt van de geiser geen ontvlambare vloeistoffen of materialen bevinden.
- De geiser mag niet op de vloer worden geplaatst, met de aansluitingen omlaag, om ze niet te beschadigen.



**Als de bovenstaande aanwijzingen niet worden nageleefd, kan er sprake zijn van verstikkings- of vergiftigingsgevaar door vrijkomend gas of dampen, brand- en explosiegevaar. Ook bestaat het gevaar op overstroming van het vertrek.**

#### 3.2.2 Controles tijdens de werking

- Schakel het apparaat in.
- Controleer de dichtheid van de brandstof- en watercircuits.

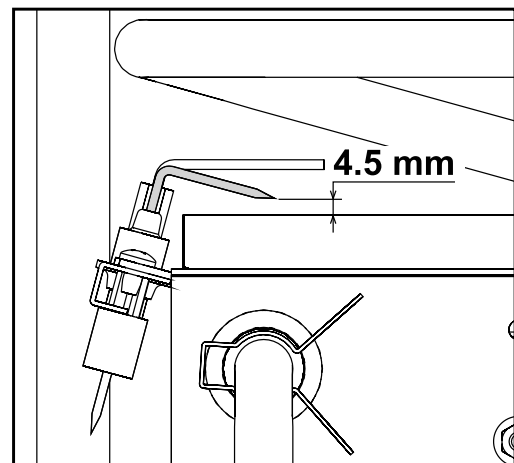
- Controleer de efficiëntie van de schoorsteen en de lucht- en rookkanalen tijdens de werking van de geiser.
- Controleer de correcte werking van de gaskraan.
- Controleer de correcte inschakeling van de geiser: maak diverse pogingen voor in- en uitschakeling.
- Verzeker u ervan dat het brandstofverbruik overeenkomt met de aangegeven waarden.

### 3.3 ONDERHOUD

#### 3.3.1 Periodiek onderhoud

Om de goede werking van het apparaat in de loop der tijd te handhaven, moet door gekwalificeerd personeel een jaarlijkse controle worden uitgevoerd van de volgende punten:

- De bedienings- en veiligheidsvoorzieningen (gasklep, enz.) moeten naar behoren werken.
- Het circuit voor rookgasafvoer moet in perfect efficiënte staat verkeren.
- De kanalen en de koppelingen voor lucht en rookgasen van de moeten vrij zijn van obstakels en geen lekken hebben.
- De brander en de warmtewisselaar moeten schoon en vrij van afzettingen zijn. Maak voor de eventuele reiniging geen gebruik van chemische producten of staalborstels.
- De elektrode mag geen afzettingen vertonen en moet correct geplaatst zijn.



afb. 17 - Positie elektrode

- De gas- en waterinstallaties moeten lekdicht zijn.
- Het debiet en de druk van het gas moeten overeenkomen met de waarden aangegeven in de betreffende tabellen.

Gebruik voor de reiniging van de omkasting en de buitenkant van de geiser een zachte doek, eventueel bevochtigd met water en zeep. Gebruik geen schurende reinigingsmiddelen of oplosmiddelen.

## 3.3.2 Openen van de omkasting

Om de omkasting te openen:

1 Draai de schroeven A los.

2 Til de omkasting op.

3 Verwijder de omkasting.

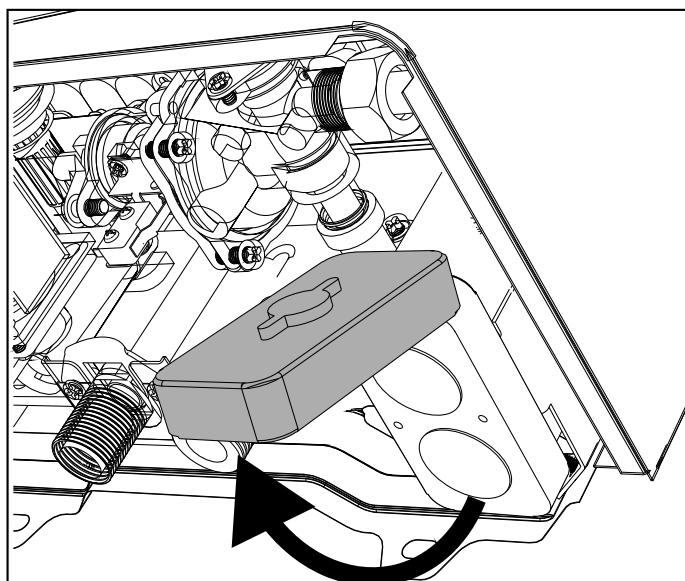
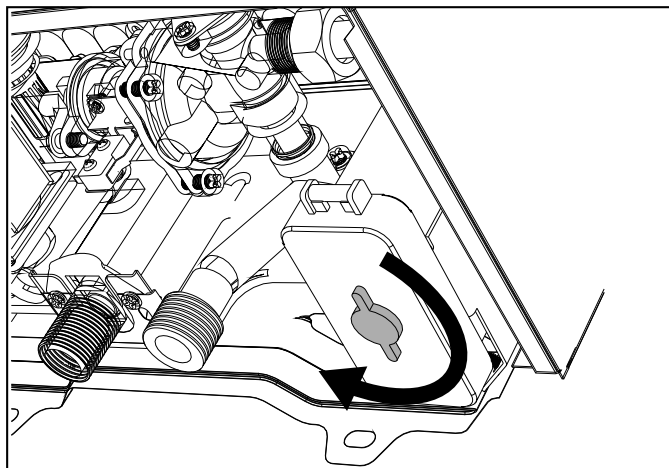
 **Voordat er handelingen in de geiser worden uitgevoerd, moet de gaskraan worden gesloten.**



afb. 18 - Openen van de omkasting

## 3.4 VERVANGEN VAN DE BATTERIJEN

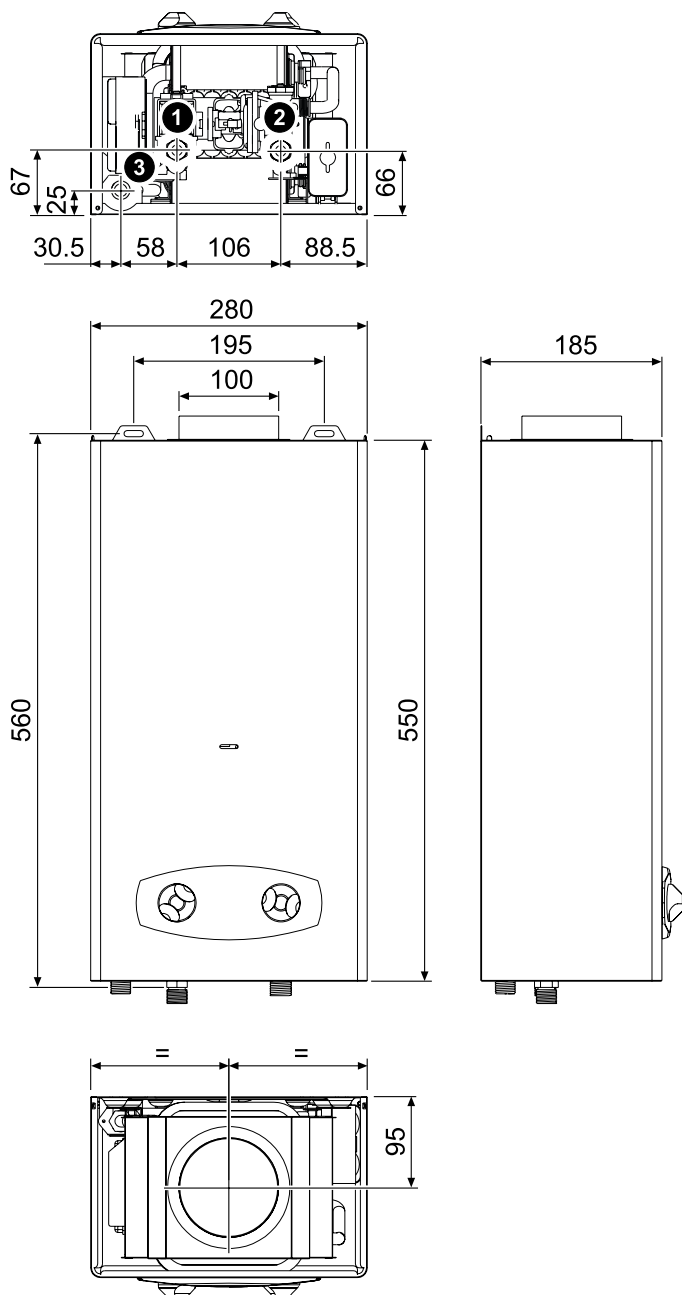
Ga voor de vervanging van de batterijen te werk zoals is beschreven in afb. 19.



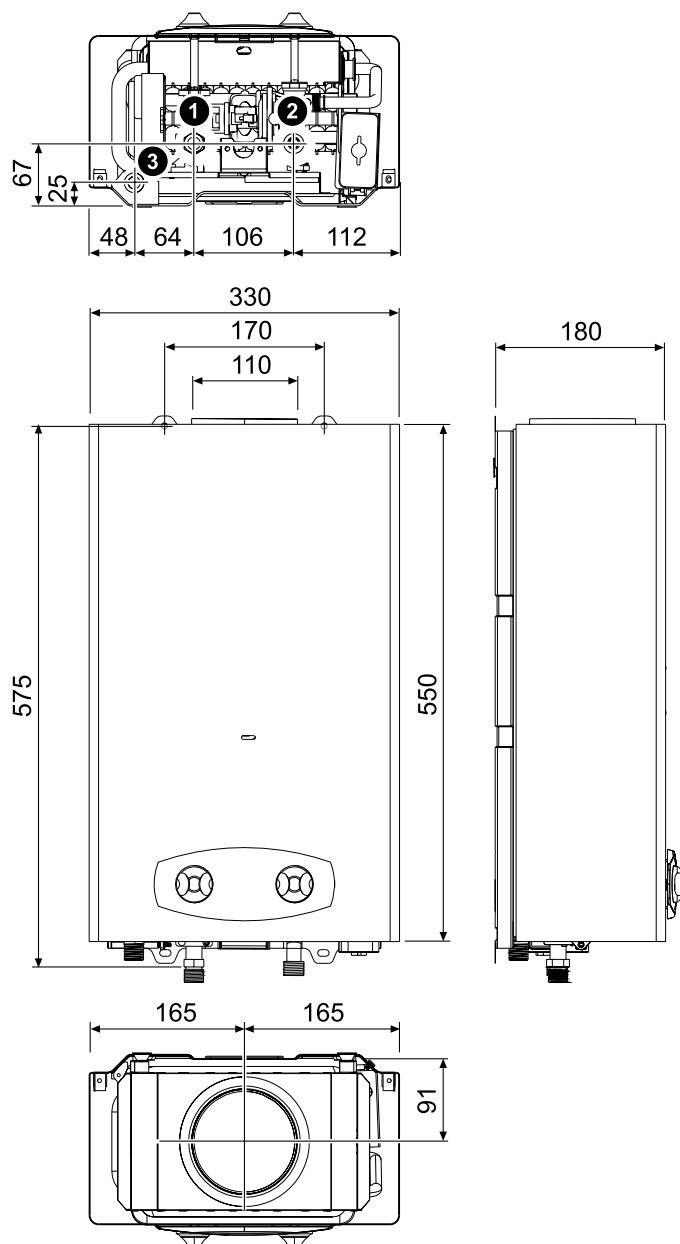
afb. 19 - Opening van het batterijvak.

## 4 KENMERKEN EN TECHNISCHE GEGEVENS

### 4.1 Afmetingen en aansluitingen



afb. 20 - Afmetingen en aansluitingen CPA PRO 6



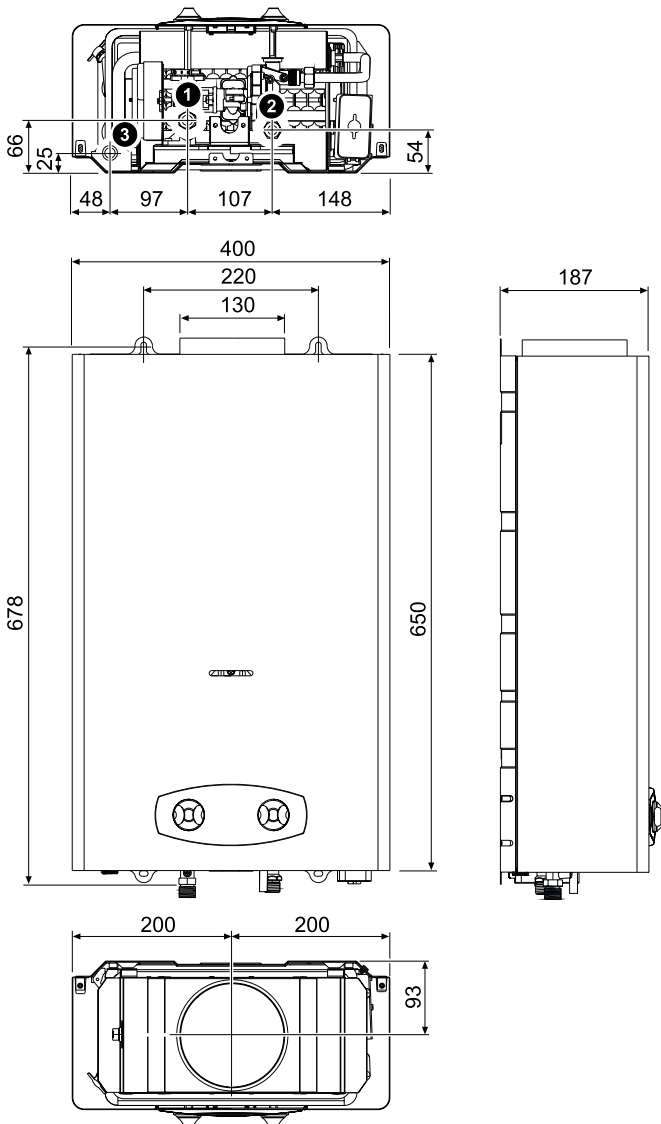
afb. 21 - Afmetingen en aansluitingen CPA PRO 11

1 Gasinlaat van 1/2"

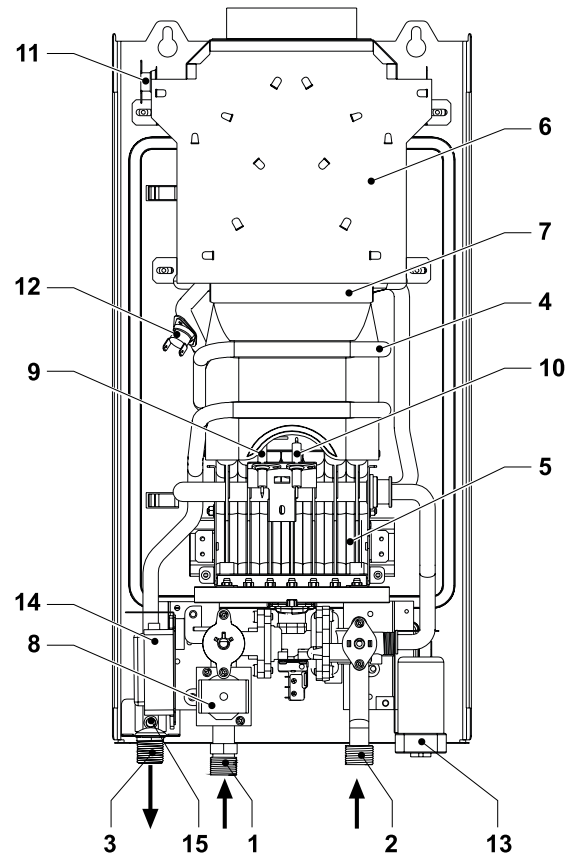
2 Inlaat koud water van 1/2"

3 Afvoer sanitair warm water van 1/2"

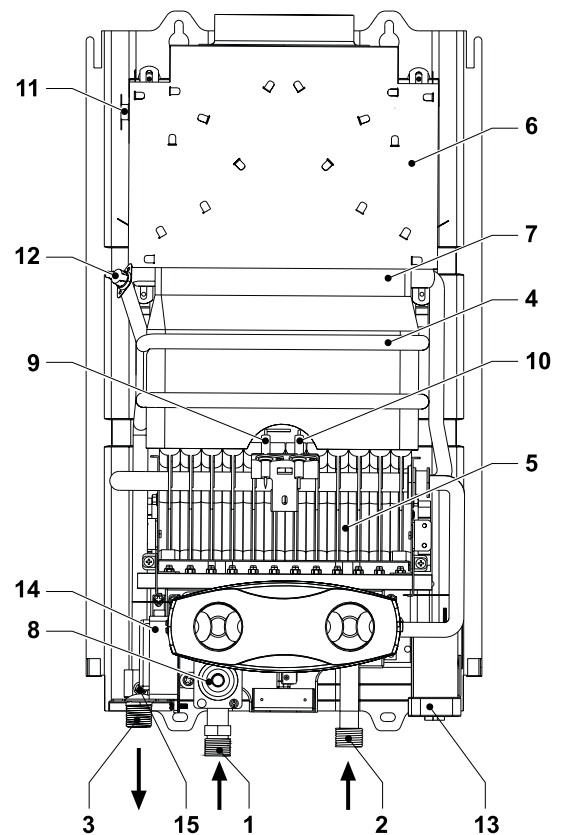
## 4.2 Algemeen overzicht en belangrijkste onderdelen



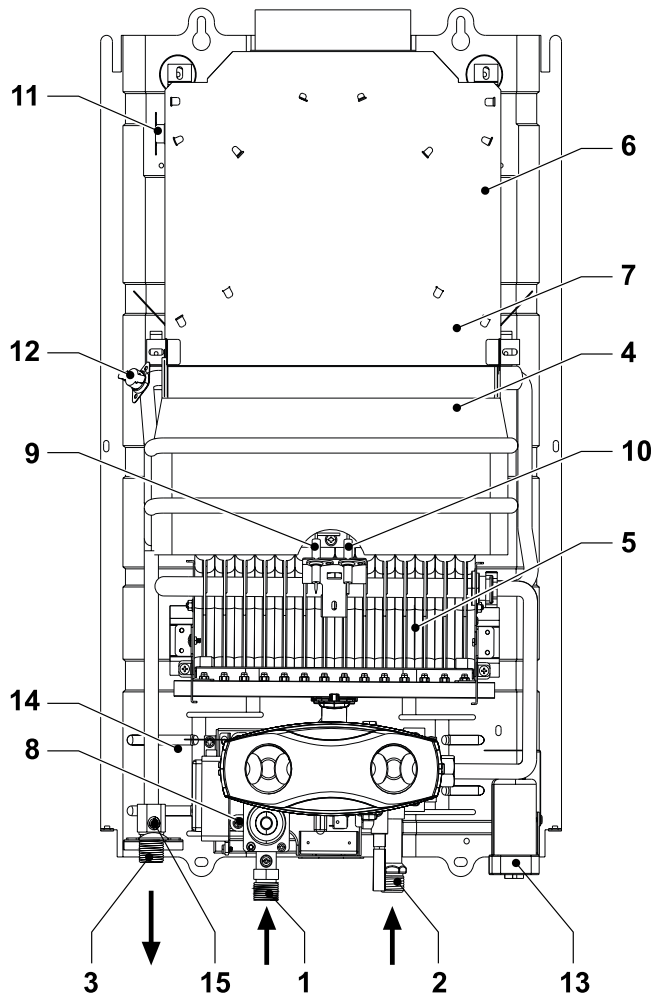
afb. 22 - Afmetingen en aansluitingen CPA PRO 14



afb. 23 - Algemeen overzicht CPA PRO 6



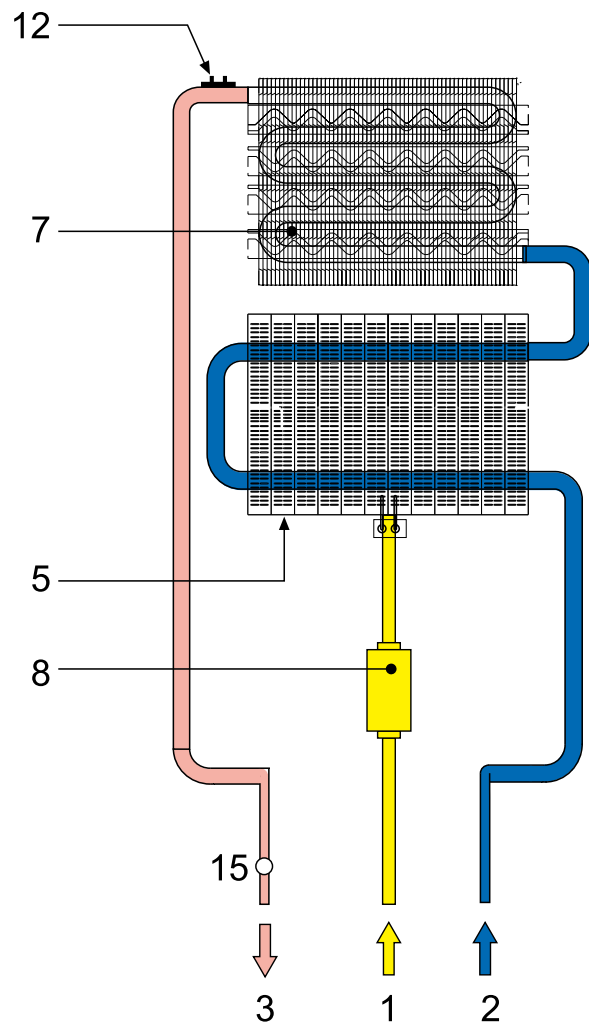
afb. 24 - Algemeen overzicht CPA PRO 11



afb. 25 - Algemeen overzicht CPA PRO 14

- |                              |                                     |
|------------------------------|-------------------------------------|
| 1 Gasinlaat                  | 10 Elektrode ontsteking             |
| 2 Inlaat koud water          | 11 Thermostaat rookgastemperatuur   |
| 3 Afvoer sanitair warm water | 12 Veiligheidsthermostaat           |
| 4 Verbrandingskamer          | 13 Batterij                         |
| 5 Groep branders             | 14 Elektronische regelmodule        |
| 6 Spruitstuk rookgassen      | 15 Temperatuursensor sanitair water |
| 7 Koperen warmtewisselaar    |                                     |
| 8 Gaskraan                   |                                     |
| 9 Elektrode meting           |                                     |

### 4.3 Watercircuit



afb. 26 - Watercircuit



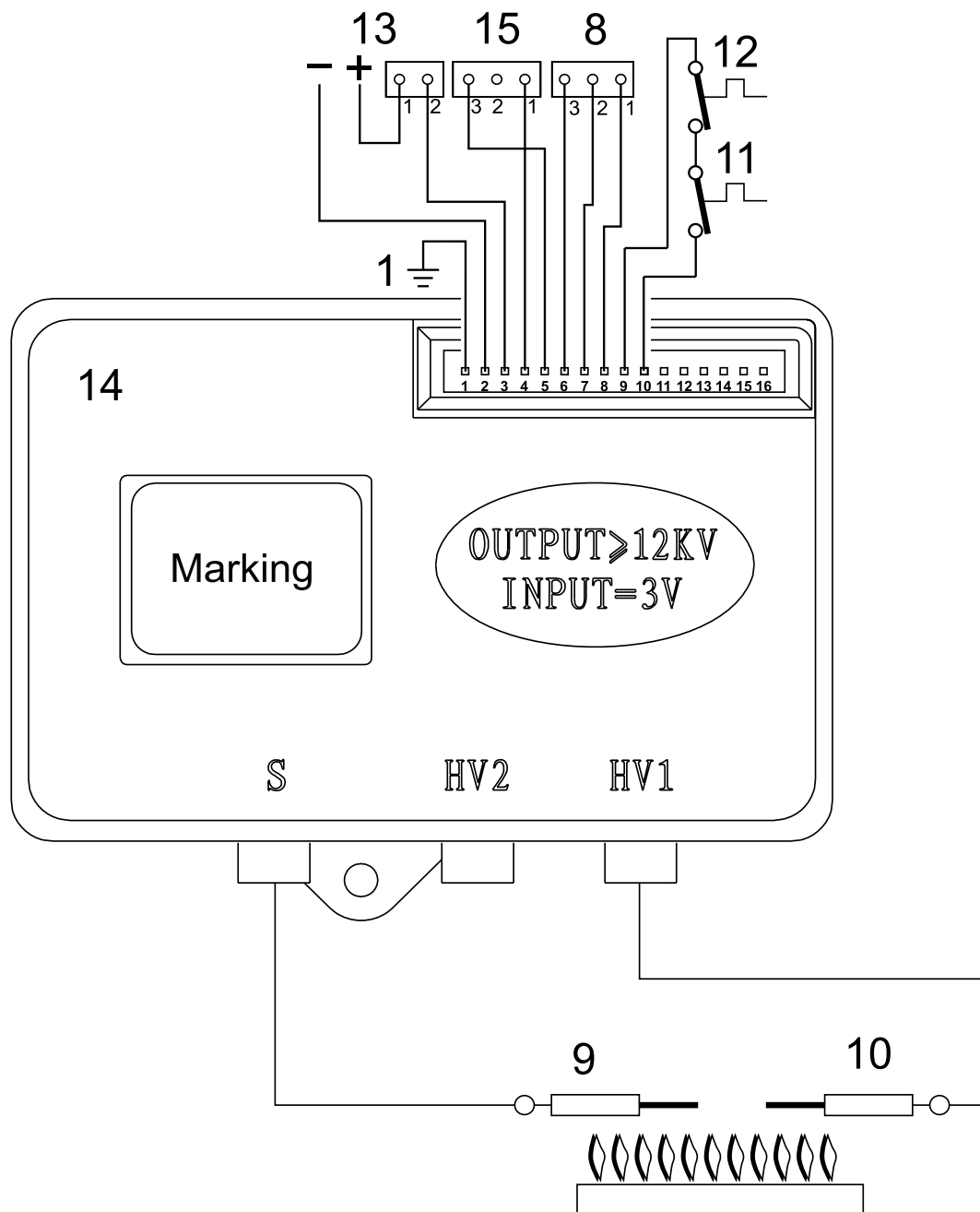
## 4.4 Tabel technische gegevens

Gegevens	Eenheid	CPA PRO 6	CPA PRO 11	CPA PRO 14	
Identificatiecodes van de producten G20		GCA1HFKF	GCA1MFKF	/	
Identificatiecodes van de producten G31		GCA1HGKF	GCA1MGKF	/	
Landen van bestemming		ES - PT - IT - FR - BE			
Gascategorie		II2H3+ (ES-PT-GB) / II2HM3+ (IT) / II2E+3+ (FR) / I2E+ (BE) / I3+ (BE)			
Max. thermische opbrengst	kW	11.8	21.1	26.8	Q
Min. thermische opbrengst	kW	6.3	8.1	10.7	Q
Max. thermisch vermogen	kW	10.4	18.9	23.8	
Min. thermisch vermogen	kW	5.4	7.0	9.3	
Rendement Pmax	%	87	87	87	
Sproeiers brander G20	n. x Ø	14 x 0.82	24 x 0.85	28 x 0.85	
Gasdruk voeding G20	mbar	20	20	20	
Max. gasdebiet G20	m3/uur	1.25	2.23	2.84	
Min. gasdebiet G20	m3/uur	0.67	0.86	1.13	
Sproeiers brander G230	n. x Ø	14 x 0.95	24 x 0.95	28 x 0.95	
Gasdruk voeding G230	mbar	20	20	20	
Max. gasdebiet G230	m3/uur	0.97	1.73	2.20	
Min. gasdebiet G230	m3/uur	0.52	0.66	0.88	
Sproeiers brander G31/G30	n. x Ø	8 x 0,49 / 6 x 0,47	18 x 0.49 / 6 x 0.47	16 x 0.49 / 12 x 0.47	
Voedingsdruk gas G31/G30	mbar	37	37	37	
Max. gasdebiet G31/G30	m3/uur	0.92	1.64	2.08	
Min. gasdebiet G31/G30	m3/uur	0.49	0.63	0.83	
Emissieklasse NOx	-	6 (<56 mg/kWh)			NOx
Max. bedrijfsdruk	bar	10	10	10	PMS
Min. bedrijfsdruk	bar	0.2	0.2	0.2	
Debiet SWW Δ25°	l/min	6.0	10.8	13.6	
Debiet SWW Δ30°	l/min	5.0	9	11.4	
Beschermingsgraad	IP	X4D			
Voedingsspanning	V/Hz	3V =			
Opgenomen elektrisch vermogen	W	/	/	/	
Leeggewicht	kg	8.5	9.50	13.50	
Type apparaat		B11BS			

Gegevensblad product ErP (Modellen NG)					
<b>Merk:</b> COINTRA					
<b>Type product:</b> Traditionele geiser					
Element	Symbool	Eenheid	Waarde		
			CPA PRO 6 GCA1HFKF	CPA PRO 11 GCA1MFKF	CPA PRO 14 /
Verklaard capaciteitsprofiel			XS	M	M
Energie-efficiëntieklasse voor warmwaterverwarming (tussen A+ en F)			A	A	A
Dagelijks elektriciteitsverbruik	Qelec	kWh	0,000	0,000	0,000
Jaarlijks elektriciteitsverbruik	AEC	kWh	0	0	0
Energie-efficiëntie voor warmwaterverwarming	NWh	%	58	76	74
Dagelijks brandstofverbruik	Qfuel	kWh	2,874	8,185	8,562
Jaarlijks brandstofverbruik	AFC	GJ	2	6	6
Temperatuurinstellingen commercieel beschikbare thermostaat			MAX	MAX	MAX
Intern geluidsvermogensniveau	LWA	dB	57	58	59
Emissies stikstofoxiden	NOx	mg/kWh	52	37	42

Gegevensblad product ErP (Modellen LPG)					
<b>Merk:</b> COINTRA					
<b>Type product:</b> Traditionele geiser					
Element	Symbool	Eenheid	Waarde		
			CPA PRO 6 GCA1HGKF	CPA PRO 11 GCA1MGKF	CPA PRO 14 /
Verklaard capaciteitsprofiel			XS	M	M
Energie-efficiëntieklasse voor warmwaterverwarming (tussen A+ en F)			A	A	A
Dagelijks elektriciteitsverbruik	Qelec	kWh	0,000	0,000	0,000
Jaarlijks elektriciteitsverbruik	AEC	kWh	0	0	0
Energie-efficiëntie voor warmwaterverwarming	NWh	%	58	76	74
Dagelijks brandstofverbruik	Qfuel	kWh	2,874	8,185	8,562
Jaarlijks brandstofverbruik	AFC	GJ	2	6	6
Temperatuurinstellingen commercieel beschikbare thermostaat			MAX	MAX	MAX
Intern geluidsvermogensniveau	LWA	dB	57	58	59
Emissies stikstofoxiden	NOx	mg/kWh	37	58	62

## 4.5 Schakelschema



afb. 27 -

### Legenda

- 8 Gaskraan
- 9 Elektrode meting
- 10 Elektrode ontsteking
- 11 Veiligheidsthermostaat
- 12 Thermostaat rookgassen met contact
- 13 Batterijen
- 14 Elektronische regelmodule
- 15 Debietregelaar







Avda. de Italia, 2 (Edificio Férrol)  
28820 Coslada  
Madrid (España)

Fabricado en China - Fabricado na China - Made in China  
Fabbricato in Cina - Fabriqué en Chine - Hergestellt in China - Vervaardigd in China